



Anotação de Responsabilidade Técnica - ART
Lei nº 6.496, de 7 de dezembro de 1977

CREA-PB

ART OBRA / SERVIÇO
Nº PB20230526555

Conselho Regional de Engenharia e Agronomia da Paraíba

INICIAL

1. Responsável Técnico

GABRIEL PAZ ALVES

Título profissional: **ENGENHEIRO CIVIL**

RNP: **1620962055**

Registro: **11576282022PB**

2. Dados do Contrato

Contratante: **Prefeitura Municipal de Teixeira**

RUA Praça Cassiano Rodrigues

Complemento:

Cidade: **TEIXEIRA**

Bairro: **Centro**

UF: **PB**

CPF/CNPJ: **08.883.951/0001-68**

Nº: **05**

CEP: **58735000**

Contrato: **Não especificado**

Valor: **R\$ 2.000,00**

Ação Institucional: **Órgão Público**

Celebrado em:

Tipo de contratante: **Pessoa Jurídica de Direito Público**

3. Dados da Obra/Serviço

PRAÇA Maria do Rosário Xavier de Lira

Complemento: **Praça**

Cidade: **TEIXEIRA**

Data de Início: **20/04/2023**

Finalidade:

Proprietário: **Prefeitura Municipal de Teixeira**

Nº: **SN**

Bairro: **CENTRO**

UF: **PB**

CEP: **58735000**

Previsão de término: **24/04/2023**

Coordenadas Geográficas: **0, 0**

Código: **Não Especificado**

CPF/CNPJ: **08.883.951/0001-68**

4. Atividade Técnica

	Quantidade	Unidade
1 - DIRETA		
5 - PROJETO > OBRAS E SERVIÇOS - CONSTRUÇÃO CIVIL > SISTEMAS CONSTRUTIVOS > SISTEMA CONSTRUTIVO > #1242 - EM ALVENARIA	1.781,36	m²
5 - PROJETO > OBRAS E SERVIÇOS - CONSTRUÇÃO CIVIL > EDIFICAÇÕES > #1002 - INSTALAÇÃO ELÉTRICA DE BAIXA TENSÃO	1.781,36	m²
5 - PROJETO > OBRAS E SERVIÇOS - CONSTRUÇÃO CIVIL > EDIFICAÇÕES > #1104 - REFORMA	1.781,36	m²
5 - PROJETO > OBRAS E SERVIÇOS - CONSTRUÇÃO CIVIL > SISTEMAS ESTRUTURAIS > ESTRUTURA > #1258 - CONCRETO ARMADO	1.781,36	m²
38 - ORÇAMENTO > OBRAS E SERVIÇOS - CONSTRUÇÃO CIVIL > SISTEMAS CONSTRUTIVOS > SISTEMA CONSTRUTIVO > #1242 - EM ALVENARIA	1.781,36	m²
38 - ORÇAMENTO > OBRAS E SERVIÇOS - CONSTRUÇÃO CIVIL > EDIFICAÇÕES > #1002 - INSTALAÇÃO ELÉTRICA DE BAIXA TENSÃO	1.781,36	m²
38 - ORÇAMENTO > OBRAS E SERVIÇOS - CONSTRUÇÃO CIVIL > EDIFICAÇÕES > #1104 - REFORMA	1.781,36	m²
38 - ORÇAMENTO > OBRAS E SERVIÇOS - CONSTRUÇÃO CIVIL > SISTEMAS ESTRUTURAIS > ESTRUTURA > #1258 - CONCRETO ARMADO	1.781,36	m²

Após a conclusão das atividades técnicas o profissional deve proceder a baixa desta ART

5. Observações

Projeto de Reforma e Ampliação da Praça Maria do Rosário Xavier de Lira, na cidade de Teixeira-PB.

6. Declarações

- Declaro que estou cumprindo as regras de acessibilidade previstas nas normas técnicas da ABNT, na legislação específica e no decreto n. 5296/2004.

- Cláusula Compromissória: Qualquer conflito ou litígio originado do presente contrato, bem como sua interpretação ou execução, será resolvido por arbitragem, de acordo com a Lei no. 9.307, de 23 de setembro de 1996, por meio do Centro de Mediação e Arbitragem - CMA vinculado ao Crea-PB, nos termos do respectivo regulamento de arbitragem que, expressamente, as partes declaram concordar.

7. Entidade de Classe

NENHUMA - NAO OPTANTE

A autenticidade desta ART pode ser verificada em: <http://crea-pb.sitac.com.br/publico/>, com a chave: C2bDx
 Impresso em: 01/09/2023 às 15:41:30 por: , ip: 200.25.56.76





Anotação de Responsabilidade Técnica - ART
Lei nº 6.496, de 7 de dezembro de 1977

CREA-PB

ART OBRA / SERVIÇO
Nº PB20230526555

Conselho Regional de Engenharia e Agronomia da Paraíba

INICIAL

GABRIEL PAZ
 ALVES:10063507480

Assinado de forma digital por GABRIEL
 PAZ ALVES:10063507480
 Dados: 2023.09.01 15:42:09 -03'00'

8. Assinaturas

Declaro serem verdadeiras as informações acima

_____, _____ de _____ de _____
 Local data

GABRIEL PAZ ALVES - CPF: 100.635.074-80

Prefeitura Municipal de Teixeira - CNPJ: 08.883.951/0001-68

9. Informações

* A ART é válida somente quando quitada, mediante apresentação do comprovante do pagamento ou conferência no site do Crea.

10. Valor

Valor da ART: **R\$ 96,62** Registrada em: **24/04/2023** Valor pago: **R\$ 96,62** Nosso Número: **3994303**

A autenticidade desta ART pode ser verificada em: <http://crea-pb.sitac.com.br/publico/>, com a chave: C2bDx
 Impresso em: 01/09/2023 às 15:41:31 por: , ip: 200.25.56.76



Obra
REFORMA DA PRAÇA MARIA DO ROSÁRIO XAVIER DE LIRA - LOCALIZADA
NA CIDADE DE TEIXEIRA, NA RUA MANOEL DANTAS, CENTRO, TEIXEIRA-
PB

Bancos
SINAPI - 05/2023 - Paraíba
ORSE - 05/2023 - Sergipe

B.D.I.
24,08%

Encargos Sociais
Desonerado:
Horista: 84,24%
Mensalista: 46,62%

Planilha Orçamentária Resumida

Item	Descrição	Total	Peso (%)
1	SERVIÇOS PRELIMINARES E CANTEIRO DE OBRAS	52.955,75	10,01 %
2	MOVIMENTO DE TERRA	2.812,22	0,53 %
3	INFRAESTRUTURA	27.824,01	5,26 %
4	SUPERESTRUTURA	93.155,65	17,60 %
5	ALVENARIAS E PAINÉIS	16.018,48	3,03 %
6	IMPERMEABILIZAÇÕES	11.996,89	2,27 %
7	PISOS INTERNOS E EXTERNOS	90.970,51	17,19 %
8	REVESTIMENTOS	13.233,18	2,50 %
9	PINTURA	12.883,76	2,43 %
10	INSTALAÇÕES ELÉTRICAS	26.244,67	4,96 %
11	DIVERSOS	107.332,61	20,28 %
12	EQUIPAMENTOS	73.844,05	13,95 %

Total sem BDI
Total do BDI
Total Geral

426.591,06
102.680,72
529.271,78

GABRIEL PAZ
ALVES:10063507480

Assinado de forma digital por
GABRIEL PAZ ALVES:10063507480
Dados: 2023.09.01 15:07:30 -03'00'

RESPONSÁVEL TÉCNICO

PREFEITURA MUNICIPAL DE TEIXEIRA
CNPJ: 08.883.951/0001-68

Obra
REFORMA DA PRAÇA MARIA DO ROSÁRIO XAVIER DE LIRA -
LOCALIZADA NA CIDADE DE TEIXEIRA, NA RUA MANOEL DANTAS,
CENTRO, TEIXEIRA-PB

Bancos
SINAPI - 05/2023 -
Paraíba
ORSE - 05/2023 - Sergipe

B.D.I.
24,08%

Encargos Sociais
Desonerado:
Horista: 84,24%
Mensalista: 46,62%

Orçamento Sintético

Item	Código	Banco	Descrição	Und	Quant.	Valor Unit	Valor Unit com BDI	Total	Peso (%)
1			SERVIÇOS PRELIMINARES E CANTEIRO DE OBRAS					52.955,75	10,01 %
1.1	74209/001	SINAPI	PLACA DE OBRA EM CHAPA DE AÇO GALVANIZADO	m²	8	368,78	457,58	3.660,64	0,69 %
1.2	98458	SINAPI	TAPUME COM COMPENSADO DE MADEIRA. AF_05/2018	m²	391,2	101,56	126,01	49.295,11	9,31 %
2			MOVIMENTO DE TERRA					2.812,22	0,53 %
2.1	2497	ORSE	Escavação manual de vala ou cava em material de 1ª categoria, profundidade até 1,50m	m³	36,64	44,43	55,12	2.019,59	0,38 %
2.2	93382	SINAPI	REATERRO MANUAL DE VALAS COM COMPACTAÇÃO MECANIZADA. AF_04/2016	m³	26,86	23,79	29,51	792,63	0,15 %
3			INFRAESTRUTURA					27.824,01	5,26 %
3.1	92803	SINAPI	CORTE E DOBRA DE AÇO CA-50, DIÂMETRO DE 10,0 MM. AF_06/2022	KG	362,7	10,02	12,43	4.508,36	0,85 %
3.2	92802	SINAPI	CORTE E DOBRA DE AÇO CA-50, DIÂMETRO DE 8,0 MM. AF_06/2022	KG	195,3	10,79	13,38	2.613,11	0,49 %
3.3	92800	SINAPI	CORTE E DOBRA DE AÇO CA-60, DIÂMETRO DE 5,0 MM. AF_06/2022	KG	192,1	10,23	12,69	2.437,74	0,46 %
3.4	9399	ORSE	Concreto simples fabricado na obra, fck=25 mpa, lançado e adensado	m³	9,78	560,27	695,18	6.798,86	1,28 %
3.5	96535	SINAPI	FABRICAÇÃO, MONTAGEM E DESMONTAGEM DE FÔRMA PARA SAPATA, EM MADEIRA SERRADA, E=25 MM, 4 UTILIZAÇÕES. AF_06/2017	m²	38,94	124,62	154,62	6.020,90	1,14 %
3.6	96619	SINAPI	LASTRO DE CONCRETO MAGRO, APLICADO EM BLOCOS DE COROAMENTO OU SAPATAS, ESPESSURA DE 5 CM. AF_08/2017	m²	11,74	28,17	34,95	410,31	0,08 %
3.7	96536	SINAPI	FABRICAÇÃO, MONTAGEM E DESMONTAGEM DE FÔRMA PARA VIGA BALDRAME, EM MADEIRA SERRADA, E=25 MM, 4 UTILIZAÇÕES. AF_06/2017	m²	62,66	64,76	80,35	5.034,73	0,95 %
4			SUPERESTRUTURA					93.155,65	17,60 %
4.1	92804	SINAPI	CORTE E DOBRA DE AÇO CA-50, DIÂMETRO DE 12,5 MM. AF_06/2022	KG	116,3	8,62	10,69	1.243,24	0,23 %
4.2	92877	SINAPI	CORTE E DOBRA DE AÇO CA-25, DIÂMETRO DE 10,0 MM. AF_06/2022	KG	429,1	10,82	13,42	5.758,52	1,09 %

PREFEITURA MUNICIPAL DE TEIXEIRA
CNPJ: 08.883.951/0001-68

4.3	92769	SINAPI	ARMAÇÃO DE LAJE DE ESTRUTURA CONVENCIONAL DE CONCRETO ARMADO UTILIZANDO AÇO CA-50 DE 6,3 MM - MONTAGEM. AF_06/2022	KG	558,1	12,97	16,09	8.979,82	1,70 %
4.4	92800	SINAPI	CORTE E DOBRA DE AÇO CA-60, DIÂMETRO DE 5,0 MM. AF_06/2022	KG	215,6	10,23	12,69	2.735,96	0,52 %
4.5	92876	SINAPI	CORTE E DOBRA DE AÇO CA-25, DIÂMETRO DE 8,0 MM. AF_06/2022	KG	287,1	9,91	12,29	3.528,45	0,67 %
4.6	9399	ORSE	Concreto simples fabricado na obra, fck=25 mpa, lançado e adensado	m³	33,62	560,27	695,18	23.371,95	4,42 %
4.7	92266	SINAPI	FABRICAÇÃO DE FÔRMA PARA VIGAS, EM CHAPA DE MADEIRA COMPENSADA PLASTIFICADA, E = 18 MM. AF_09/2020	m²	103,49	119,85	148,70	15.388,96	2,91 %
4.8	96252	SINAPI	FABRICAÇÃO DE FÔRMA PARA PILARES CIRCULARES, EM CHAPA DE MADEIRA COMPENSADA RESINADA. AF_06/2017	m²	74,95	236,33	293,23	21.977,58	4,15 %
4.9	92510	SINAPI	MONTAGEM E DESMONTAGEM DE FÔRMA DE LAJE MACIÇA, PÉ-DIREITO SIMPLES, EM CHAPA DE MADEIRA COMPENSADA RESINADA, 2 UTILIZAÇÕES. AF_09/2020	m²	166,85	49,13	60,96	10.171,17	1,92 %
5			ALVENARIAS E PAINÉIS					16.018,48	3,03 %
5.1	103335	SINAPI	ALVENARIA DE VEDAÇÃO DE BLOCOS CERÂMICOS FURADOS NA HORIZONTAL DE 14X9X19 CM (ESPESSURA 14 CM, BLOCO DEITADO) E ARGAMASSA DE ASSENTAMENTO COM PREPARO MANUAL. AF_12/2021	m²	113,97	113,28	140,55	16.018,48	3,03 %
6			IMPERMEABILIZAÇÕES					11.996,89	2,27 %
6.1	4953	ORSE	Impermeabilização de alicerce e viga baldrame com 2 demãos de tinta asfáltica tipo Neutrol da Vedacit ou similar, exceto argamassa impermeabilização	m²	44,56	23,49	29,14	1.298,47	0,25 %
6.2	98554	SINAPI	IMPERMEABILIZAÇÃO DE SUPERFÍCIE COM MEMBRANA À BASE DE RESINA ACRÍLICA, 3 DEMÃOS. AF_06/2018	m²	166,85	51,68	64,12	10.698,42	2,02 %
7			PISOS INTERNOS E EXTERNOS					90.970,51	17,19 %
7.1	92396	SINAPI	EXECUÇÃO DE PASSEIO EM PISO INTERTRAVADO, COM BLOCO RETANGULAR COR NATURAL DE 20 X 10 CM, ESPESSURA 6 CM. AF_10/2022	m²	493,83	59,66	74,02	36.553,29	6,91 %
7.2	11805	ORSE	Piso em concreto simples despolado, fck = 21 MPa, e = 7 cm, com forma em quadros 2,0x2,0m, para juntas de concretagem - tres usos	m²	862,26	50,87	63,11	54.417,22	10,28 %
8			REVESTIMENTOS					13.233,18	2,50 %
8.1	87894	SINAPI	CHAPISCO APLICADO EM ALVENARIA (SEM PRESENÇA DE VÃOS) E ESTRUTURAS DE CONCRETO DE FACHADA, COM COLHER DE PEDREIRO. ARGAMASSA TRAÇO 1:3 COM PREPARO EM BETONEIRA 400L. AF_10/2022	m²	133,14	5,20	6,45	858,75	0,16 %
8.2	90408	SINAPI	MASSA ÚNICA, PARA RECEBIMENTO DE PINTURA, EM ARGAMASSA TRAÇO 1:2:8, PREPARO MECÂNICO COM BETONEIRA 400L, APLICADA MANUALMENTE EM TETO, ESPESSURA DE 10MM, COM EXECUÇÃO DE TALISCAS. AF_03/2015	m²	166,85	26,94	33,42	5.576,12	1,05 %

PREFEITURA MUNICIPAL DE TEIXEIRA
CNPJ: 08.883.951/0001-68

8.3	87884	SINAPI	CHAPISCO APLICADO NO TETO OU EM ALVENARIA E ESTRUTURA, COM ROLO PARA TEXTURA ACRÍLICA. ARGAMASSA INDUSTRIALIZADA COM PREPARO MANUAL. AF_10/2022	m²	166,85	9,21	11,42	1.905,42	0,36 %
8.4	104233	SINAPI	EMBOÇO OU MASSA ÚNICA EM ARGAMASSA TRAÇO 1:2:8, PREPARO MECÂNICA COM BETONEIRA 400 L, APLICADA MANUALMENTE EM PANOS DE FACHADA SEM PRESENÇA DE VÃOS, ESPESSURA DE 25 MM, ACESSO POR ANDAIME. AF_08/2022	m²	133,14	29,62	36,75	4.892,89	0,92 %
9			PINTURA					12.883,76	2,43 %
9.1	88485	SINAPI	APLICAÇÃO DE FUNDO SELADOR ACRÍLICO EM PAREDES, UMA DEMÃO. AF_06/2014	m²	133,14	3,39	4,20	559,18	0,11 %
9.2	88484	SINAPI	APLICAÇÃO DE FUNDO SELADOR ACRÍLICO EM TETO, UMA DEMÃO. AF_06/2014	m²	166,85	4,06	5,03	839,25	0,16 %
9.3	96131	SINAPI	APLICAÇÃO MANUAL DE MASSA ACRÍLICA EM PANOS DE FACHADA COM PRESENÇA DE VÃOS, DE EDIFÍCIOS DE MÚLTIPLOS PAVIMENTOS, DUAS DEMÃOS. AF_05/2017	m²	299,99	21,13	26,21	7.862,73	1,49 %
9.4	88489	SINAPI	APLICAÇÃO MANUAL DE PINTURA COM TINTA LÁTEX ACRÍLICA EM PAREDES, DUAS DEMÃOS. AF_06/2014	m²	133,14	8,81	10,93	1.455,22	0,27 %
9.5	88488	SINAPI	APLICAÇÃO MANUAL DE PINTURA COM TINTA LÁTEX ACRÍLICA EM TETO, DUAS DEMÃOS. AF_06/2014	m²	166,85	10,47	12,99	2.167,38	0,41 %
10			INSTALAÇÕES ELÉTRICAS					26.244,67	4,96 %
10.1	3395	ORSE	Ponto de luz em teto ou parede, com eletroduto de pvc flexível sanfonado embutido Ø 3/4"	un	10	231,32	287,02	2.870,20	0,54 %
10.2	3398	ORSE	Ponto de tomada 2p+t, ABNT, 10 A, de uso geral, em pisos, com eletroduto de pvc flexível sanfonado embutido Ø 3/4", inclusive aterramento	pt	4	231,02	286,64	1.146,56	0,22 %
10.3	3281	ORSE	Ponto de interruptor 02 seções (2 s) embutido com eletroduto de pvc flexível sanfonado embutido Ø 3/4"	pt	1	172,47	214,00	214,00	0,04 %
10.4	97617	SINAPI	LÂMPADA TUBULAR FLUORESCENTE T10 DE 20/40 W, BASE G13 - FORNECIMENTO E INSTALAÇÃO. AF_02/2020_PS	UN	30	56,02	69,50	2.085,00	0,39 %
10.5	101876	SINAPI	QUADRO DE DISTRIBUIÇÃO DE ENERGIA EM PVC, DE EMBUTIR, SEM BARRAMENTO, PARA 6 DISJUNTORES - FORNECIMENTO E INSTALAÇÃO. AF_10/2020	UN	1	91,47	113,49	113,49	0,02 %
10.6	101946	SINAPI	QUADRO DE MEDIÇÃO GERAL DE ENERGIA PARA 1 MEDIDOR DE SOBREPOR - FORNECIMENTO E INSTALAÇÃO. AF_10/2020	UN	1	159,18	197,51	197,51	0,04 %
10.7	93670	SINAPI	DISJUNTOR TRIPOLAR TIPO DIN, CORRENTE NOMINAL DE 25A - FORNECIMENTO E INSTALAÇÃO. AF_10/2020	UN	1	70,74	87,77	87,77	0,02 %
10.8	93653	SINAPI	DISJUNTOR MONOPOLAR TIPO DIN, CORRENTE NOMINAL DE 10A - FORNECIMENTO E INSTALAÇÃO. AF_10/2020	UN	2	10,76	13,35	26,70	0,01 %
10.9	93660	SINAPI	DISJUNTOR BIPOLAR TIPO DIN, CORRENTE NOMINAL DE 10A - FORNECIMENTO E INSTALAÇÃO. AF_10/2020	UN	2	53,24	66,06	132,12	0,02 %
10.10	7996	ORSE	Disjuntor bipolar DR 25 A - Dispositivo residual diferencial, tipo AC, 30MA, ref.5SM1 312-OMB, Siemens ou similar	un	1	156,68	194,40	194,40	0,04 %

PREFEITURA MUNICIPAL DE TEIXEIRA
CNPJ: 08.883.951/0001-68

10.11	100619	SINAPI	POSTE DECORATIVO PARA JARDIM EM AÇO TUBULAR, H = *2,5* M, SEM LUMINÁRIA - FORNECIMENTO E INSTALAÇÃO. AF_11/2019	UN	8	554,75	688,33	5.506,64	1,04 %
10.12	101658	SINAPI	LUMINÁRIA DE LED PARA ILUMINAÇÃO PÚBLICA, DE 138 W ATÉ 180 W - FORNECIMENTO E INSTALAÇÃO. AF_08/2020	UN	8	742,92	921,81	7.374,48	1,39 %
10.13	97886	SINAPI	CAIXA ENTERRADA ELÉTRICA RETANGULAR, EM ALVENARIA COM TIJOLOS CERÂMICOS MACIÇOS, FUNDO COM BRITA, DIMENSÕES INTERNAS: 0,3X0,3X0,3 M. AF_12/2020	UN	9	134,90	167,38	1.506,42	0,28 %
10.14	91926	SINAPI	CABO DE COBRE FLEXÍVEL ISOLADO, 2,5 MM ² , ANTI-CHAMA 450/750 V, PARA CIRCUITOS TERMINAIS - FORNECIMENTO E INSTALAÇÃO. AF_12/2015	M	323,28	3,82	4,73	1.529,11	0,29 %
10.15	93008	SINAPI	ELÉTRODUTO RÍGIDO ROSCÁVEL, PVC, DN 50 MM (1 1/2"), PARA REDE ENTERRADA DE DISTRIBUIÇÃO DE ENERGIA ELÉTRICA - FORNECIMENTO E INSTALAÇÃO. AF_12/2021	M	161,64	16,26	20,17	3.260,27	0,62 %
11			DIVERSOS					107.332,61	20,28 %
11.1	13030	ORSE	Bicicletário em tubo de aço galvanizado diam=2.1/2", para 6 bicicletas, chumbadas no piso, incluso pintura de acabamento com 02 demãos	un	2	3.464,23	4.298,41	8.596,82	1,62 %
11.2	8666	ORSE	Guarda-corpo em madeira reflorestada (eucalipto), h=1,00m	m	100,11	191,21	237,25	23.751,09	4,49 %
11.3	9368	ORSE	Conjunto com 06 lixeiras em fibra de vidro, com capacidade 20l cada, com tampa vai e vem	un	2	678,43	841,79	1.683,58	0,32 %
11.4	103210	SINAPI	INSTALAÇÃO DE PLACA ORIENTATIVA SOBRE EXERCÍCIOS, 2,00M X 1,00M, EM TUBO DE AÇO CARBONO - PARA ACADEMIA AO AR LIVRE / ACADEMIA DA TERCEIRA IDADE - ATI, INSTALADO SOBRE PISO DE CONCRETO EXISTENTE. AF_10/2021	UN	2	2.246,12	2.786,98	5.573,96	1,05 %
11.5	99839	SINAPI	GUARDA-CORPO DE AÇO GALVANIZADO DE 1,10M DE ALTURA, MONTANTES TUBULARES DE 1.1/2 ESPAÇADOS DE 1,20M, TRAVESSA SUPERIOR DE 2 , GRADIL FORMADO POR BARRAS CHATAS EM FERRO DE 32X4,8MM, FIXADO COM CHUMBADOR MECÂNICO. AF_04/2019_PS	M	42,95	416,81	517,17	22.212,45	4,20 %
11.6	3740	ORSE	Mesa de concreto com 02 bancos integrados	Un	4	808,83	1.003,59	4.014,36	0,76 %
11.7	10288	ORSE	Banco simples com assento em madeira, dim:1500x300x387mm, ref, NK1606, da Nilko ou similar	un	15	551,75	684,61	10.269,15	1,94 %
11.8	9159	ORSE	Brinquedo - Gangorra em estrutura de concreto, tubo de ferro galvanizado de 3" e 4" e assento de madeira, com 03 pranchas	un	2	4.888,46	6.065,60	12.131,20	2,29 %
11.9	9160	ORSE	Brinquedo - Gira-gira (carrossel ø=1,70m), em tubo de ferro galvanizado de 1 1/2" e assento em chapa galvanizada e=1/4", sergipark ou similar	un	2	3.881,29	4.815,90	9.631,80	1,82 %
11.10	9166	ORSE	Brinquedo - Balanço em estrutura de concreto, 02 lugares, com assento de madeira, corrente revestida c/mangueira plástica transp., fixado em tubo ferro galv.4"	un	1	3.639,44	4.515,81	4.515,81	0,85 %

PREFEITURA MUNICIPAL DE TEIXEIRA
CNPJ: 08.883.951/0001-68

11.11	9165	ORSE	Brinquedo - Labirinto (trepa-trepa) em tubo ferro galv d=1 1/2" na horizontal e d=1 1/2" na vertical. Dim:1,54x1,54x2,04m, ref: Sergipark ou similar	Un	1	3.991,29	4.952,39	4.952,39	0,94 %
12			EQUIPAMENTOS					73.844,05	13,95 %
12.1	9148	ORSE	Equipamento de ginástica - simulador de caminhada duplo - galvanizado - Rev 01	un	3	4.228,81	5.247,10	15.741,30	2,97 %
12.2	13195	ORSE	Equipamento de ginástica - simulador de Remo Individual - galvanizado	un	2	2.819,75	3.498,74	6.997,48	1,32 %
12.3	9145	ORSE	Equipamento de ginástica - elíptico - galvanizado - Rev 01	un	2	2.851,81	3.538,52	7.077,04	1,34 %
12.4	9144	ORSE	Equipamento de ginástica - cavalgada simples - galvanizado - Rev 01	un	2	2.647,06	3.284,47	6.568,94	1,24 %
12.5	11090	ORSE	Equipamento de ginástica - abdominal duplo - galvanizado - Rev 01	un	1	3.422,06	4.246,09	4.246,09	0,80 %
12.6	11110	ORSE	Equipamento de ginástica - jogo de barras - galvanizado - Rev 01	un	1	4.196,06	5.206,47	5.206,47	0,98 %
12.7	9167	ORSE	Equipamento de ginástica - Escada horizontal em tubo de ferro galv. ø=2", dim. 0,80 x 2,00 x 2,00m, Sergipark ou similar	Un	1	1.861,29	2.309,48	2.309,48	0,44 %
12.8	9169	ORSE	Equipamento de ginástica - Barras paralelas em tubo de ferro galv. ø=1 1/2", Sergipark ou similar	Un	3	841,29	1.043,87	3.131,61	0,59 %
12.9	9143	ORSE	Equipamento de ginástica - alongador - galvanizado - Rev 01	un	2	2.647,06	3.284,47	6.568,94	1,24 %
12.10	9147	ORSE	Equipamento de ginástica - leg press duplo - galvanizado - Rev 01	un	1	2.819,06	3.497,88	3.497,88	0,66 %
12.11	12448	ORSE	Equipamento de ginástica - rotação diagonal duplo - galvanizado - Rev 01	un	1	2.389,06	2.964,34	2.964,34	0,56 %
12.12	12447	ORSE	Equipamento de ginástica - surf duplo - galvanizado - Rev 01	un	1	2.733,06	3.391,18	3.391,18	0,64 %
12.13	13194	ORSE	Equipamento de ginástica - APC - Bicicleta de Mão - galvanizado	un	2	2.475,54	3.071,65	6.143,30	1,16 %

Total sem BDI

426.591,06

Total do BDI

102.680,72

Total Geral

529.271,78

GABRIEL PAZ
ALVES:10063507480

Assinado de forma digital por
GABRIEL PAZ ALVES:10063507480
Dados: 2023.09.01 15:07:46 -03'00'

RESPONSÁVEL TÉCNICO

Obra
REFORMA DA PRAÇA MARIA DO ROSÁRIO XAVIER DE LIRA - LOCALIZADA
NA CIDADE DE TEIXEIRA, NA RUA MANOEL DANTAS, CENTRO, TEIXEIRA-
PB

Memória de Cálculo

Item	Descrição	Und	Quant.	Memória de Cálculo
1	SERVIÇOS PRELIMINARES E CANTEIRO DE OBRAS			
1.1	PLACA DE OBRA EM CHAPA DE AÇO GALVANIZADO	m²	8,0	= 3,2X2,5
1.2	TAPUME COM COMPENSADO DE MADEIRA. AF_05/2018	m²	391,2	= Perímetro exposto da obra * 2,10m: (186,29m * 2,1m) = 391,2m²
2	MOVIMENTO DE TERRA			
2.1	Escavação manual de vala ou cava em material de 1ª categoria, profundidade até 1,50m	m³	36,64	= SAPATA (15x0,90x0,90 + 1x1,0x1,0 + 2x1,10x1,10 + 1x1,2x1,2 + 2x0,95x0,95) + VIGA BALDRAME (11,91x0,4x0,4 + 9,12x0,4x0,4 + 2,74x0,4x0,4
2.2	REATERRO MANUAL DE VALAS COM COMPACTAÇÃO MECANIZADA. AF_04/2016	m³	26,86	= [SAPATA (15x0,90x0,90 + 1x1,0x1,0 + 2x1,10x1,10 + 1x1,2x1,2 + 2x0,95x0,95) + VIGA BALDRAME (11,91x0,4x0,4 + 9,12x0,4x0,4 + 2,74x0,4x0,4
3	INFRAESTRUTURA			
3.1	CORTE E DOBRA DE AÇO CA-50, DIÂMETRO DE 10,0 MM. AF_06/2022	KG	362,7	= SAPATA (348,8) + VIGA BALDRAME (13,9) - (CONFORME PROJETO ESTRUTURAL)
3.2	CORTE E DOBRA DE AÇO CA-50, DIÂMETRO DE 8,0 MM. AF_06/2022	KG	195,3	= VIGA (195,30) - (CONFORME PROJETO ESTRUTURAL)
3.3	CORTE E DOBRA DE AÇO CA-60, DIÂMETRO DE 5,0 MM. AF_06/2022	KG	192,1	= SAPATA (48,90) + VIGA DE BALDRAME (143,20) - (CONFORME PROJETO ESTRUTURAL)
3.4	Concreto simples fabricado na obra, fck=25 mpa, lançado e adensado	m³	9,78	= SAPATA (5,60) + VIGA BALDRAME (4,18) - (CONFORME PROJETO ESTRUTURAL)
3.5	FABRICAÇÃO, MONTAGEM E DESMONTAGEM DE FÓRMA PARA SAPATA, EM MADEIRA SERRADA, E=25 MM, 4 UTILIZAÇÕES. AF_06/2017	m²	38,94	= 38,94 (CONFORME PROJETO ESTRUTURAL)
3.6	LASTRO DE CONCRETO MAGRO, APLICADO EM BLOCOS DE COROAMENTO OU SAPATAS, ESPESSURA DE 5 CM. AF_08/2017	m²	11,74	= 15x0,70x0,70 + 1x0,80x0,80 + 2x0,90x0,90 + 1x1,0x1,0 + 2x0,75x0,75 (CONFORME PROJETO ESTRUTURAL)
3.7	FABRICAÇÃO, MONTAGEM E DESMONTAGEM DE FÓRMA PARA VIGA BALDRAME, EM MADEIRA SERRADA, E=25 MM, 4 UTILIZAÇÕES. AF_06/2017	m²	62,66	= 62,66 (CONFORME PROJETO ESTRUTURAL)
4	SUPERESTRUTURA			
4.1	CORTE E DOBRA DE AÇO CA-50, DIÂMETRO DE 12,5 MM. AF_06/2022	KG	116,3	= VIGA SUPERIOR (116,30) - (CONFORME PROJETO ESTRUTURAL)
4.2	CORTE E DOBRA DE AÇO CA-25, DIÂMETRO DE 10,0 MM. AF_06/2022	KG	429,1	= VIGA SUPERIOR (87,90) + PILAR (341,20) - (CONFORME PROJETO ESTRUTURAL)
4.3	ARMAÇÃO DE LAJE DE ESTRUTURA CONVENCIONAL DE CONCRETO ARMADO UTILIZANDO AÇO CA-50 DE 6,3 MM - MONTAGEM. AF_06/2022	KG	558,1	= LAJE (547,60) +VIGA SUPERIOR (10,50) - (CONFORME PROJETO ESTRUTURAL)
4.4	CORTE E DOBRA DE AÇO CA-60, DIÂMETRO DE 5,0 MM. AF_06/2022	KG	215,6	= VIGA SUPERIOR (83,10) + PILAR (132,50) - (CONFORME PROJETO ESTRUTURAL)
4.5	CORTE E DOBRA DE AÇO CA-25, DIÂMETRO DE 8,0 MM. AF_06/2022	KG	287,1	= LAJE (110,7) + VIGA SUPERIOR (176,40) - (CONFORME PROJETO ESTRUTURAL)
4.6	Concreto simples fabricado na obra, fck=25 mpa, lançado e adensado	m³	33,62	= LAJE (20,02) + VIGA SUPERIOR (7,98) + PILAR (5,62) - (CONFORME PROJETO ESTRUTURAL)
4.7	FABRICAÇÃO DE FÓRMA PARA VIGAS, EM CHAPA DE MADEIRA COMPENSADA PLASTIFICADA, E = 18 MM. AF_09/2020	m²	103,49	= 103,49 (CONFORME PROJETO ESTRUTURAL)
4.8	FABRICAÇÃO DE FÓRMA PARA PILARES CIRCULARES, EM CHAPA DE MADEIRA COMPENSADA RESINADA. AF_06/2017	m²	74,95	= 74,95 (CONFORME PROJETO ESTRUTURAL)
4.9	MONTAGEM E DESMONTAGEM DE FÓRMA DE LAJE MACIÇA, PÉ-DIREITO SIMPLES, EM CHAPA DE MADEIRA COMPENSADA RESINADA, 2 UTILIZAÇÕES. AF_09/2020	m²	166,85	= 166,85 (CONFORME PROJETO ESTRUTURAL)
5	ALVENARIAS E PAINÉIS			
5.1	ALVENARIA DE VEDAÇÃO DE BLOCOS CERÂMICOS FURADOS NA HORIZONTAL DE 14X9X19 CM (ESPESSURA 14 CM, BLOCO DEITADO) E ARGAMASSA DE ASSENTAMENTO COM PREPARO MANUAL. AF_12/2021	m²	113,97	= PLATIBANDA (59,36x0,4) + (27,05x0,5) + (54,41x0,25) + 0,2x(43,58 + 35,60 + 53,61 + 21 + 33,57 92,27 + 54,24 + 73,90)
6	IMPERMEABILIZAÇÕES			
6.1	Impermeabilização de alicerce e viga baldrame com 2 demãos de tinta asfáltica tipo Neutrol da Vedacit ou similar, exceto argamassa impermeabilizadora	m²	44,56	= = VIGA BALDRAME 0,4x(11,91 + 9,12 + 2,74 + 8,37 + 2,08 + 11,23 + 6,63 + 3,97 + 11,44 +1,66 + 3,99 + 11,90 + 10,18 + 14,55 + 1,64)
6.2	IMPERMEABILIZAÇÃO DE SUPERFÍCIE COM MEMBRANA À BASE DE RESINA ACRÍLICA, 3 DEMÃOS. AF_06/2018	m²	166,85	= ÁREA DA LAJE= 166,85M²
7	PISOS INTERNOS E EXTERNOS			
7.1	EXECUÇÃO DE PASSEIO EM PISO INTERTRAVADO, COM BLOCO RETÂNGULAR COR NATURAL DE 20 X 10 CM, ESPESSURA 6 CM. AF_10/2022	m²	493,83	= ÁREA HACHURADA EM PROJETO: 148,29M² + 69,62M² + 133,58M² + 89,96M² + 52,37M²
7.2	Piso em concreto simples desarmado, fck = 21 MPa, e = 7 cm, com forma em quadros 2,0x2,0m, para juntas de concretagem - tres usos	m²	862,26	= ÁREA TOTAL - (PISO PERMANECENTE + INTERTRAVADO) 1937,96 - (148,29 + 396,91 + 67,61 + 23,90 + 52,40 + 69,58 + 69,62 + 157,42 + 89,97)
8	REVESTIMENTOS			
8.1	CHAPISCO APLICADO EM ALVENARIA (SEM PRESENÇA DE VÃOS) E ESTRUTURAS DE CONCRETO DE FACHADA, COM COLHER DE PEDREIRO, ARGAMASSA TRAÇO 1:3 COM PREPARO EM BETONEIRA 400L. AF_10/2022	m²	133,14	= 59,40x0,55 + 32,15x0,5 + 18,52x0,40 + 21x0,94x3,90
8.2	MASSA ÚNICA, PARA RECEBIMENTO DE PINTURA, EM ARGAMASSA TRAÇO 1:2:8, PREPARO MECÂNICO COM BETONEIRA 400L, APLICADA MANUALMENTE EM TETO, ESPESSURA DE 10MM, COM EXECUÇÃO DE TALISCAS. AF_03/2015	m²	166,85	= 166,85M2
8.3	CHAPISCO APLICADO NO TETO OU EM ALVENARIA E ESTRUTURA, COM ROLO PARA TEXTURA ACRÍLICA, ARGAMASSA INDUSTRIALIZADA COM PREPARO MANUAL. AF_10/2022	m²	166,85	= 166,85 M2
8.4	EMBOÇO OU MASSA ÚNICA EM ARGAMASSA TRAÇO 1:2:8, PREPARO MECÂNICO COM BETONEIRA 400 L, APLICADA MANUALMENTE EM PANOS DE FACHADA SEM PRESENÇA DE VÃOS, ESPESSURA DE 25 MM, ACESSO POR ANDAIME. AF_08/2022	m²	133,14	= 59,40x0,55 + 32,15x0,5 + 18,52x0,40 + 21x0,94x3,90
9	PINTURA			
9.1	APLICAÇÃO DE FUNDO SELADOR ACRÍLICO EM PAREDES, UMA DEMÃO. AF_06/2014	m²	133,14	= 59,40x0,55 + 32,15x0,5 + 18,52x0,40 + 21x0,94x3,90
9.2	APLICAÇÃO DE FUNDO SELADOR ACRÍLICO EM TETO, UMA DEMÃO. AF_06/2014	m²	166,85	= 166,85 M2
9.3	APLICAÇÃO MANUAL DE MASSA ACRÍLICA EM PANOS DE FACHADA COM PRESENÇA DE VÃOS, DE EDIFÍCIOS DE MÚLTIPLOS PAVIMENTOS, DUAS DEMÃOS. AF_05/2017	m²	299,99	= 59,40x0,55 + 32,15x0,5 + 18,52x0,40 + 21x0,94x3,90 + 166,85
9.4	APLICAÇÃO MANUAL DE PINTURA COM TINTA LÁTEX ACRÍLICA EM PAREDES, DUAS DEMÃOS. AF_06/2014	m²	133,14	= 59,40x0,55 + 32,15x0,5 + 18,52x0,40 + 21x0,94x3,90
9.5	APLICAÇÃO MANUAL DE PINTURA COM TINTA LÁTEX ACRÍLICA EM TETO, DUAS DEMÃOS. AF_06/2014	m²	166,85	= 166,85 M2
10	INSTALAÇÕES ELÉTRICAS			
10.1	Ponto de luz em teto ou parede, com eletroduto de pvc flexível sanfonado embutido Ø 3/4"	un	10,0	= 10 UND (CONFORME PROJETO ELÉTRICO)
10.2	Ponto de tomada 2p+1, ABNT, 10 A, de uso geral, em pisos, com eletroduto de pvc flexível sanfonado embutido Ø 3/4", inclusive aterramento	pt	4,0	= 4 PONTOS (CONFORME PROJETO ELÉTRICO)
10.3	Ponto de interruptor 02 seções (2 s) embutido com eletroduto de pvc flexível sanfonado embutido Ø 3/4"	pt	1,0	= 1 PONTO (CONFORME PROJETO ELÉTRICO)
10.4	LÂMPADA TUBULAR FLUORESCENTE T10 DE 20/40 W, BASE G13 - FORNECIMENTO E INSTALAÇÃO. AF_02/2020 PS	UN	30,0	= 30 UND (CONFORME PROJETO ELÉTRICO)
10.5	QUADRO DE DISTRIBUIÇÃO DE ENERGIA EM PVC, DE EMBUTIR, SEM BARRAMENTO, PARA 6 DISJUNTORES - FORNECIMENTO E INSTALAÇÃO. AF_10/2020	UN	1,0	= 1 UND (CONFORME PROJETO ELÉTRICO)
10.6	QUADRO DE MEDIÇÃO GERAL DE ENERGIA PARA 1 MEDIDOR DE SOBREPOR - FORNECIMENTO E INSTALAÇÃO. AF_10/2020	UN	1,0	= UND (CONFORME PROJETO ELÉTRICO)
10.7	DISJUNTOR TRIPOLAR TIPO DIN, CORRENTE NOMINAL DE 25A - FORNECIMENTO E INSTALAÇÃO. AF_10/2020	UN	1,0	= 1 UND (CONFORME PROJETO ELÉTRICO)
10.8	DISJUNTOR MONOPOLAR TIPO DIN, CORRENTE NOMINAL DE 10A - FORNECIMENTO E INSTALAÇÃO. AF_10/2020	UN	2,0	= 2 UND (CONFORME PROJETO ELÉTRICO)

10.9	DISJUNTOR BIPOLAR TIPO DIN, CORRENTE NOMINAL DE 10A - FORNECIMENTO E INSTALAÇÃO. AF_10/2020	UN	2,0	= 2 UND (CONFORME PROJETO ELÉTRICO)
10.10	Disjuntor bipolar DR 25 A - Dispositivo residual diferencial, tipo AC, 30MA, ref.5SM1 312-OMB, Siemens ou similar	un	1,0	= 1 UND (CONFORME PROJETO ELÉTRICO)
10.11	POSTE DECORATIVO PARA JARDIM EM AÇO TUBULAR, H = "2,5" M, SEM LUMINÁRIA - FORNECIMENTO E INSTALAÇÃO. AF_11/2019	UN	8,0	= 8 UND
10.12	LUMINÁRIA DE LED PARA ILUMINAÇÃO PÚBLICA, DE 138 W ATÉ 180 W - FORNECIMENTO E INSTALAÇÃO. AF_08/2020	UN	8,0	= 8 UND
10.13	CAIXA ENTERRADA ELÉTRICA RETANGULAR, EM ALVENARIA COM TIJOLOS CERÂMICOS MACIÇOS, FUNDO COM BRITA, DIMENSÕES INTERNAS: 0.3X0,3X0,3 M. AF_12/2020	UN	9,0	= 9 UND
10.14	CABO DE COBRE FLEXÍVEL ISOLADO, 2,5 MM², ANTI-CHAMA 450/750 V, PARA CIRCUITOS TERMINAIS - FORNECIMENTO E INSTALAÇÃO. AF_12/2015	M	323,28	= PARA OS POSTES DECORATIVOS
10.15	ELETRODUTO RIGIDO ROSCÁVEL, PVC, DN 50 MM (1 1/2"), PARA REDE ENTERRADA DE DISTRIBUIÇÃO DE ENERGIA ELÉTRICA - FORNECIMENTO E INSTALAÇÃO. AF_12/2021	M	161,64	= PARA OS POSTES DECORATIVOS
11	DIVERSOS			
11.1	Bicicletário em tubo de aço galvanizado diam=2.1/2", para 6 bicicletas, chumbadas no piso, incluso pintura de acabamento com 02 demãos	un	2,0	= 2 UND
11.2	Guarda-corpo em madeira reflorestada (eucalipto), h=1,00m	m	100,11	= 100,11 METROS
11.3	Conjunto com 06 lixeiras em fibra de vidro, com capacidade 20l cada, com tampa vai e vem	un	2,0	= 2 UND
11.4	INSTALAÇÃO DE PLACA ORIENTATIVA SOBRE EXERCÍCIOS, 2,00M X 1,00M, EM TUBO DE AÇO CARBONO - PARA ACADEMIA AO AR LIVRE / ACADEMIA DA TERCEIRA IDADE - ATI, INSTALADO SOBRE PISO DE CONCRETO EXISTENTE. AF_10/2021	UN	2,0	= UND
11.5	GUARDA-CORPO DE AÇO GALVANIZADO DE 1,10M DE ALTURA, MONTANTES TUBULARES DE 1 1/2" ESPAÇADOS DE 1,20M, TRAVESSA SUPERIOR DE 2" GRADIL FORMADO POR BARRAS CHATAS EM FERRO DE 32X4,8MM, FIXADO COM CHUMBADOR MECÂNICO. AF_04/2019_PS	M	42,95	= 42,95 METROS
11.6	Mesa de concreto com 02 bancos integrados	Un	4,0	= 4 UND
11.7	Banco simples com assento em madeira, dim:1500x300x387mm, ref. NK1606, da Nilko ou similar	un	15,0	= 15 UND
11.8	Brinquedo - Gangorra em estrutura de concreto, tubo de ferro galvanizado de 3" e 4" e assento de madeira, com 03 pranchas	un	2,0	= 2 UND
11.9	Brinquedo - Gira-gira (carrossel ø=1,70m), em tubo de ferro galvanizado de 1 1/2" e assento em chapa galvanizada ø=1/4", sergipark ou similar	un	2,0	= 2 UND
11.10	Brinquedo - Balanço em estrutura de concreto, 02 lugares, com assento de madeira, corrente revestida c/mangueira plástica transp., fixado em tubo ferro galv.4"	un	1,0	= 1 UND
11.11	Brinquedo - Labirinto (trepa-trepa) em tubo ferro galv d=1 1/2" na horizontal e d=1 1/2" na vertical. Dim:1.54x1.54x2,04m, ref: Sergipark ou similar	Un	1,0	= 1 UND
12	EQUIPAMENTOS			
12.1	Equipamento de ginástica - simulador de caminhada duplo - galvanizado - Rev 01	un	3,0	= 3 UND
12.2	Equipamento de ginástica - simulador de Remo Individual - galvanizado	un	2,0	= 2 UND
12.3	Equipamento de ginástica - elíptico - galvanizado - Rev 01	un	2,0	= 2 UND
12.4	Equipamento de ginástica - cavalgada simples - galvanizado - Rev 01	un	2,0	= 2 UND
12.5	Equipamento de ginástica - abdominal duplo - galvanizado - Rev 01	un	1,0	= 1 UND
12.6	Equipamento de ginástica - jogo de barras - galvanizado - Rev 01	un	1,0	= 1 UND
12.7	Equipamento de ginástica - Escada horizontal em tubo de ferro galv. ø=2", dim. 0.80 x 2,00 x 2,00m, Sergipark ou similar	Un	1,0	= 1 UND
12.8	Equipamento de ginástica - Barras paralelas em tubo de ferro galv. ø=1 1/2", Sergipark ou similar	Un	3,0	= 3 UND
12.9	Equipamento de ginástica - alongador - galvanizado - Rev 01	un	2,0	= 2 UND
12.10	Equipamento de ginástica - leg press duplo - galvanizado - Rev 01	un	1,0	= 1 UND
12.11	Equipamento de ginástica - rotação diagonal duplo - galvanizado - Rev 01	un	1,0	= 1 UND
12.12	Equipamento de ginástica - surf duplo - galvanizado - Rev 01	un	1,0	= 1 UND
12.13	Equipamento de ginástica - APC - Bicicleta de Mão - galvanizado	un	2,0	= 2 UND

Total sem BDI
Total do BDI
Total Geral

426.591,06
102.680,72
529.271,78

GABRIEL PAZ
ALVES:10063507480

Assinado de forma digital por GABRIEL
PAZ ALVES:10063507480
Dados: 2023.09.01 15:08:01 -03'00'

RESPONSÁVEL TÉCNICO

Composições Analíticas com Preço Unitário
REFORMA DA PRAÇA MARIA DO ROSÁRIO XAVIER DE LIRA - LOCALIZADA NA CIDADE
DE TEIXEIRA, NA RUA MANOEL DANTAS, CENTRO, TEIXEIRA-PB

Bancos
SINAPI - 05/2023 - Paraíba
ORSE - 05/2023 - Sergipe

B.D.I.
24,08%

Encargos Sociais
Desonerado:
Horista: 84,24%
Mensalista: 46,62%

Composições Analíticas com Preço Unitário

Composições Principais								
1.1	Código Banco	Descrição	Tipo	Und	Quant.	Valor Unit	Total	
Composição	74209/001 SINAPI	PLACA DE OBRA EM CHAPA DE ACO GALVANIZADO	CANT - CANTEIRO DE OBRAS	m²	1,0000000	368,78	368,78	
Composição Auxiliar	88262 SINAPI	CARPINTEIRO DE FORMAS COM ENCARGOS COMPLEMENTARES	SEDI - SERVIÇOS DIVERSOS	H	1,0000000	19,23	19,23	
Composição Auxiliar	88316 SINAPI	SERVEENTE COM ENCARGOS COMPLEMENTARES	SEDI - SERVIÇOS DIVERSOS	H	2,0000000	15,47	30,94	
Composição Auxiliar	94962 SINAPI	CONCRETO MAGRO PARA LASTRO, TRAÇÃO 1:4,5:4,5 (EM MASSA SECA DE CIMENTO/ AREIA MÉDIA/ BRITA 1) - PREPARO MECÂNICO COM BETONEIRA 400 L. AF_05/2021	FUES - FUNDAÇÕES E ESTRUTURAS	m³	0,0100000	369,17	3,69	
Insumo	00004417 SINAPI	SARRAFO NAO APARELHADO *2,5 X 7* CM, EM MACARANDUBA, ANGELIM OU EQUIVALENTE DA REGIAO - BRUTA	Material	M	1,0000000	5,71	5,71	
Insumo	00004491 SINAPI	PONTALETE *7,5 X 7,5* CM EM PINUS, MISTA OU EQUIVALENTE DA REGIAO - BRUTA	Material	M	4,0000000	14,16	56,64	
Insumo	00004813 SINAPI	PLACA DE OBRA (PARA CONSTRUCAO CIVIL) EM CHAPA GALVANIZADA *N. 22*, ADESIVADA, DE *2,4 X 1,2* M (SEM POSTES PARA FIXACAO)	Material	m²	1,0000000	250,00	250,00	
Insumo	00005075 SINAPI	PREGO DE ACO POLIDO COM CABECA 18 X 30 (2 3/4 X 10)	Material	KG	0,1100000	23,40	2,57	
				MO sem LS =>	20,65	LS =>	17,40 MO com LS =>	38,05
				Valor do BDI =>	88,80	Valor com BDI =>	457,58	
1.2	Código Banco	Descrição	Tipo	Und	Quant.	Valor Unit	Total	
Composição	98458 SINAPI	TAPUME COM COMPENSADO DE MADEIRA. AF_05/2018	CANT - CANTEIRO DE OBRAS	m²	1,0000000	101,56	101,56	
Composição Auxiliar	88239 SINAPI	AJUDANTE DE CARPINTEIRO COM ENCARGOS COMPLEMENTARES	SEDI - SERVIÇOS DIVERSOS	H	0,2042000	15,37	3,13	
Composição Auxiliar	88262 SINAPI	CARPINTEIRO DE FORMAS COM ENCARGOS COMPLEMENTARES	SEDI - SERVIÇOS DIVERSOS	H	0,6127000	19,23	11,78	
Composição Auxiliar	91692 SINAPI	SERRA CIRCULAR DE BANCADA COM MOTOR ELÉTRICO POTÊNCIA DE 5HP, COM COIFA PARA DISCO 10" - CHP DIURNO. AF_08/2015	CHOR - CUSTOS HORÁRIOS DE MÁQUINAS E EQUIPAMENTOS	CHP	0,0044000	19,46	0,08	
Composição Auxiliar	91693 SINAPI	SERRA CIRCULAR DE BANCADA COM MOTOR ELÉTRICO POTÊNCIA DE 5HP, COM COIFA PARA DISCO 10" - CHI DIURNO. AF_08/2015	CHOR - CUSTOS HORÁRIOS DE MÁQUINAS E EQUIPAMENTOS	CHI	0,0191000	18,41	0,35	
Composição Auxiliar	94974 SINAPI	CONCRETO MAGRO PARA LASTRO, TRAÇÃO 1:4,5:4,5 (EM MASSA SECA DE CIMENTO/ AREIA MÉDIA/ BRITA 1) - PREPARO MANUAL. AF_05/2021	FUES - FUNDAÇÕES E ESTRUTURAS	m³	0,0015000	415,49	0,62	
Insumo	00003992 SINAPI	TABUA APARELHADA *2,5 X 30* CM, EM MACARANDUBA, ANGELIM OU EQUIVALENTE DA REGIAO	Material	M	1,6923000	24,36	41,22	
Insumo	00004433 SINAPI	CAIBRO NAO APARELHADO *6 X 6* CM, EM MACARANDUBA, ANGELIM OU EQUIVALENTE DA REGIAO - BRUTA	Material	M	1,2273000	20,53	25,19	
Insumo	00005061 SINAPI	PREGO DE ACO POLIDO COM CABECA 18 X 27 (2 1/2 X 10)	Material	KG	0,0428000	23,00	0,98	
Insumo	00043681 SINAPI	CHAPA/PAINEL DE MADEIRA COMPENSADA RESINADA (MADEIRITE RESINADO ROSA) PARA FORMA DE CONCRETO, DE 2200 x 1100 MM, E = 8 A 12 MM	Material	m²	1,0500380	17,35	18,21	
				MO sem LS =>	6,48	LS =>	5,46 MO com LS =>	11,94
				Valor do BDI =>	24,45	Valor com BDI =>	126,01	
2.1	Código Banco	Descrição	Tipo	Und	Quant.	Valor Unit	Total	
Composição	2497 ORSE	Escavação manual de vala ou cava em material de 1ª categoria, profundidade até 1,50m	Escavação Manual em Área Urbana	m³	1,0000000	44,43	44,43	
Composição Auxiliar	10549 ORSE	Encargos Complementares - Servente	Provisórios	h	3,0000000	3,77	11,31	
Insumo	00006111 SINAPI	SERVEENTE DE OBRAS	Mão de Obra	H	3,0000000	11,04	33,12	
				MO sem LS =>	17,98	LS =>	15,14 MO com LS =>	33,12
				Valor do BDI =>	10,69	Valor com BDI =>	55,12	
2.2	Código Banco	Descrição	Tipo	Und	Quant.	Valor Unit	Total	
Composição	93382 SINAPI	REATERRO MANUAL DE VALAS COM COMPACTAÇÃO MECANIZADA. AF_04/2016	MOVT - MOVIMENTO DE TERRA	m³	1,0000000	23,79	23,79	
Composição Auxiliar	88316 SINAPI	SERVEENTE COM ENCARGOS COMPLEMENTARES	SEDI - SERVIÇOS DIVERSOS	H	0,6500000	15,47	10,05	
Composição Auxiliar	91533 SINAPI	COMPACTADOR DE SOLOS DE PERCUSSÃO (SOQUETE) COM MOTOR A GASOLINA 4 TEMPOS, POTÊNCIA 4 CV - CHP DIURNO. AF_08/2015	CHOR - CUSTOS HORÁRIOS DE MÁQUINAS E EQUIPAMENTOS	CHP	0,2740000	25,36	6,94	
Composição Auxiliar	91534 SINAPI	COMPACTADOR DE SOLOS DE PERCUSSÃO (SOQUETE) COM MOTOR A GASOLINA 4 TEMPOS, POTÊNCIA 4 CV - CHI DIURNO. AF_08/2015	CHOR - CUSTOS HORÁRIOS DE MÁQUINAS E EQUIPAMENTOS	CHI	0,2540000	19,11	4,85	
Composição Auxiliar	95606 SINAPI	UMIDIFICAÇÃO DE MATERIAL PARA VALAS COM CAMINHÃO PIPA 10000L. AF_11/2016	MOVT - MOVIMENTO DE TERRA	m³	1,0000000	1,95	1,95	
				MO sem LS =>	8,42	LS =>	7,09 MO com LS =>	15,51
				Valor do BDI =>	5,72	Valor com BDI =>	29,51	
3.1	Código Banco	Descrição	Tipo	Und	Quant.	Valor Unit	Total	
Composição	92803 SINAPI	CORTE E DOBRÁ DE AÇO CA-50, DIÂMETRO DE 10,0 MM. AF_06/2022	FUES - FUNDAÇÕES E ESTRUTURAS	KG	1,0000000	10,02	10,02	
Composição Auxiliar	88238 SINAPI	AJUDANTE DE ARMADOR COM ENCARGOS COMPLEMENTARES	SEDI - SERVIÇOS DIVERSOS	H	0,0014000	15,51	0,02	
Composição Auxiliar	88245 SINAPI	ARMADOR COM ENCARGOS COMPLEMENTARES	SEDI - SERVIÇOS DIVERSOS	H	0,0088000	19,41	0,17	
Insumo	00000034 SINAPI	ACO CA-50, 10,0 MM, VERGALHAO	Material	KG	1,1100000	8,86	9,83	
				MO sem LS =>	0,08	LS =>	0,06 MO com LS =>	0,14
				Valor do BDI =>	2,41	Valor com BDI =>	12,43	
3.2	Código Banco	Descrição	Tipo	Und	Quant.	Valor Unit	Total	
Composição	92802 SINAPI	CORTE E DOBRÁ DE AÇO CA-50, DIÂMETRO DE 8,0 MM. AF_06/2022	FUES - FUNDAÇÕES E ESTRUTURAS	KG	1,0000000	10,79	10,79	
Composição Auxiliar	88238 SINAPI	AJUDANTE DE ARMADOR COM ENCARGOS COMPLEMENTARES	SEDI - SERVIÇOS DIVERSOS	H	0,0026000	15,51	0,04	
Composição Auxiliar	88245 SINAPI	ARMADOR COM ENCARGOS COMPLEMENTARES	SEDI - SERVIÇOS DIVERSOS	H	0,0162000	19,41	0,31	
Insumo	00000033 SINAPI	ACO CA-50, 8,0 MM, VERGALHAO	Material	KG	1,1100000	9,41	10,44	
				MO sem LS =>	0,14	LS =>	0,12 MO com LS =>	0,26

PREFEITURA MUNICIPAL DE TEIXEIRA
CNPJ: 08.883.951/0001-68

			Valor do BDI =>	2,59	Valor com BDI =>	13,38		
3.3	Código	Banco	Descrição	Tipo	Und	Quant.	Valor Unit	Total
Composição	92800	SINAPI	CORTE E DOBRA DE AÇO CA-60, DIÂMETRO DE 5,0 MM. AF_06/2022	FUES - FUNDAÇÕES E ESTRUTURAS	KG	1,0000000	10,23	10,23
Composição Auxiliar	88238	SINAPI	AJUDANTE DE ARMADOR COM ENCARGOS COMPLEMENTARES	SEDI - SERVIÇOS DIVERSOS	H	0,0095000	15,51	0,14
Composição Auxiliar	88245	SINAPI	ARMADOR COM ENCARGOS COMPLEMENTARES	SEDI - SERVIÇOS DIVERSOS	H	0,0581000	19,41	1,12
Composição Auxiliar	00043059	SINAPI	ACO CA-60, 4,2 MM, OU 5,0 MM, OU 6,0 MM, OU 7,0 MM, VERGALHAO	Material	KG	1,0700000	8,39	8,97
			MO sem LS =>	0,53	LS =>	0,44	MO com LS =>	0,97
			Valor do BDI =>	2,46	Valor com BDI =>	12,69		
3.4	Código	Banco	Descrição	Tipo	Und	Quant.	Valor Unit	Total
Composição	9399	ORSE	Concreto simples fabricado na obra, fck=25 mpa, lançado e adensado	Concreto Simples	m³	1,0000000	560,27	560,27
Composição Auxiliar	7692	ORSE	Lançamento de concreto simples fabricado na obra, inclusive adensamento e acabamento em peças da superestrutura	Concreto Simples	m³	1,0000000	40,60	40,60
Composição Auxiliar	9398	ORSE	Concreto simples fck= 25 MPA (b1/b2), fabricado na obra, sem lançamento e adensamento	Concreto Simples	m³	1,0000000	519,67	519,67
			MO sem LS =>	52,91	LS =>	44,58	MO com LS =>	97,49
			Valor do BDI =>	134,91	Valor com BDI =>	695,18		
3.5	Código	Banco	Descrição	Tipo	Und	Quant.	Valor Unit	Total
Composição	96535	SINAPI	FABRICAÇÃO, MONTAGEM E DESMONTAGEM DE FÔRMA PARA SAPATA, EM MADEIRA SERRADA, E=25 MM, 4 UTILIZAÇÕES. AF_06/2017	FUES - FUNDAÇÕES E ESTRUTURAS	m²	1,0000000	124,62	124,62
Composição Auxiliar	88239	SINAPI	AJUDANTE DE CARPINTEIRO COM ENCARGOS COMPLEMENTARES	SEDI - SERVIÇOS DIVERSOS	H	1,0860000	15,37	16,69
Composição Auxiliar	88262	SINAPI	CARPINTEIRO DE FORMAS COM ENCARGOS COMPLEMENTARES	SEDI - SERVIÇOS DIVERSOS	H	2,7690000	19,23	53,24
Composição Auxiliar	91692	SINAPI	SERRA CIRCULAR DE BANCADA COM MOTOR ELÉTRICO POTÊNCIA DE 5HP, COM COIFA PARA DISCO 10" - CHP DIURNO. AF_08/2015	CHOR - CUSTOS HORÁRIOS DE MÁQUINAS E EQUIPAMENTOS	CHP	0,0790000	19,46	1,53
Composição Auxiliar	91693	SINAPI	SERRA CIRCULAR DE BANCADA COM MOTOR ELÉTRICO POTÊNCIA DE 5HP, COM COIFA PARA DISCO 10" - CHI DIURNO. AF_08/2015	CHOR - CUSTOS HORÁRIOS DE MÁQUINAS E EQUIPAMENTOS	CHI	0,0390000	18,41	0,71
Insumo	00002692	SINAPI	DESMOLDANTE PROTETOR PARA FORMAS DE MADEIRA, DE BASE OLEOSA EMULSIONADA EM AGUA	Material	L	0,0170000	9,58	0,16
Insumo	00004517	SINAPI	SARRAFO *2,5 X 7,5* CM EM PINUS, MISTA OU EQUIVALENTE DA REGIAO - BRUTA	Material	M	4,6120000	4,95	22,82
Insumo	00005073	SINAPI	PREGO DE AÇO POLIDO COM CABECA 17 X 24 (2 1/4 X 11)	Material	KG	0,0470000	23,85	1,12
Insumo	00005074	SINAPI	PREGO DE AÇO POLIDO COM CABECA 15 X 18 (1 1/2 X 13)	Material	KG	0,0160000	26,21	0,41
Insumo	00006189	SINAPI	TABUA NAO APARELHADA *2,5 X 30* CM, EM MACARANDUBA, ANGELIM OU EQUIVALENTE DA REGIAO - BRUTA	Material	M	1,2780000	21,65	27,66
Insumo	00040304	SINAPI	PREGO DE AÇO POLIDO COM CABECA DUPLA 17 X 27 (2 1/2 X 11)	Material	KG	0,0100000	28,88	0,28
			MO sem LS =>	30,17	LS =>	25,42	MO com LS =>	55,59
			Valor do BDI =>	30,00	Valor com BDI =>	154,62		
3.6	Código	Banco	Descrição	Tipo	Und	Quant.	Valor Unit	Total
Composição	96619	SINAPI	LASTRO DE CONCRETO MAGRO, APLICADO EM BLOCOS DE CORDAMENTO OU SAPATAS, ESPESSURA DE 5 CM. AF_08/2017	FUES - FUNDAÇÕES E ESTRUTURAS	m²	1,0000000	28,17	28,17
Composição Auxiliar	88309	SINAPI	PEDREIRO COM ENCARGOS COMPLEMENTARES	SEDI - SERVIÇOS DIVERSOS	H	0,3106000	19,56	6,07
Composição Auxiliar	88316	SINAPI	SERVELENTE COM ENCARGOS COMPLEMENTARES	SEDI - SERVIÇOS DIVERSOS	H	0,0847000	15,47	1,31
Composição Auxiliar	94968	SINAPI	CONCRETO MAGRO PARA LASTRO, TRAÇO 1:4,5:4,5 (EM MASSA SECA DE CIMENTO/ AREIA MÉDIA/ BRITA 1) - PREPARO MECÂNICO COM BETONEIRA 600 L. AF_05/2021	FUES - FUNDAÇÕES E ESTRUTURAS	m³	0,0565000	368,03	20,79
			MO sem LS =>	4,32	LS =>	3,63	MO com LS =>	7,95
			Valor do BDI =>	6,78	Valor com BDI =>	34,95		
3.7	Código	Banco	Descrição	Tipo	Und	Quant.	Valor Unit	Total
Composição	96536	SINAPI	FABRICAÇÃO, MONTAGEM E DESMONTAGEM DE FÔRMA PARA VIGA BALDRAME, EM MADEIRA SERRADA, E=25 MM, 4 UTILIZAÇÕES. AF_06/2017	FUES - FUNDAÇÕES E ESTRUTURAS	m²	1,0000000	64,76	64,76
Composição Auxiliar	88239	SINAPI	AJUDANTE DE CARPINTEIRO COM ENCARGOS COMPLEMENTARES	SEDI - SERVIÇOS DIVERSOS	H	0,4710000	15,37	7,23
Composição Auxiliar	88262	SINAPI	CARPINTEIRO DE FORMAS COM ENCARGOS COMPLEMENTARES	SEDI - SERVIÇOS DIVERSOS	H	1,1450000	19,23	22,01
Composição Auxiliar	91692	SINAPI	SERRA CIRCULAR DE BANCADA COM MOTOR ELÉTRICO POTÊNCIA DE 5HP, COM COIFA PARA DISCO 10" - CHP DIURNO. AF_08/2015	CHOR - CUSTOS HORÁRIOS DE MÁQUINAS E EQUIPAMENTOS	CHP	0,0170000	19,46	0,33
Composição Auxiliar	91693	SINAPI	SERRA CIRCULAR DE BANCADA COM MOTOR ELÉTRICO POTÊNCIA DE 5HP, COM COIFA PARA DISCO 10" - CHI DIURNO. AF_08/2015	CHOR - CUSTOS HORÁRIOS DE MÁQUINAS E EQUIPAMENTOS	CHI	0,0140000	18,41	0,25
Insumo	00002692	SINAPI	DESMOLDANTE PROTETOR PARA FORMAS DE MADEIRA, DE BASE OLEOSA EMULSIONADA EM AGUA	Material	L	0,0170000	9,58	0,16
Insumo	00004491	SINAPI	PONTELETE *7,5 X 7,5* CM EM PINUS, MISTA OU EQUIVALENTE DA REGIAO - BRUTA	Material	M	0,6050000	14,16	8,56
Insumo	00004517	SINAPI	SARRAFO *2,5 X 7,5* CM EM PINUS, MISTA OU EQUIVALENTE DA REGIAO - BRUTA	Material	M	0,5670000	4,95	2,80
Insumo	00005073	SINAPI	PREGO DE AÇO POLIDO COM CABECA 17 X 24 (2 1/4 X 11)	Material	KG	0,0260000	23,85	0,62
Insumo	00006189	SINAPI	TABUA NAO APARELHADA *2,5 X 30* CM, EM MACARANDUBA, ANGELIM OU EQUIVALENTE DA REGIAO - BRUTA	Material	M	1,0080000	21,65	21,82
Insumo	00040304	SINAPI	PREGO DE AÇO POLIDO COM CABECA DUPLA 17 X 27 (2 1/2 X 11)	Material	KG	0,0340000	28,88	0,98
			MO sem LS =>	12,46	LS =>	10,50	MO com LS =>	22,96
			Valor do BDI =>	15,59	Valor com BDI =>	80,35		
4.1	Código	Banco	Descrição	Tipo	Und	Quant.	Valor Unit	Total
Composição	92804	SINAPI	CORTE E DOBRA DE AÇO CA-50, DIÂMETRO DE 12,5 MM. AF_06/2022	FUES - FUNDAÇÕES E ESTRUTURAS	KG	1,0000000	8,62	8,62
Composição Auxiliar	88238	SINAPI	AJUDANTE DE ARMADOR COM ENCARGOS COMPLEMENTARES	SEDI - SERVIÇOS DIVERSOS	H	0,0008000	15,51	0,01
Composição Auxiliar	88245	SINAPI	ARMADOR COM ENCARGOS COMPLEMENTARES	SEDI - SERVIÇOS DIVERSOS	H	0,0048000	19,41	0,09
Composição Auxiliar	00043055	SINAPI	ACO CA-50, 12,5 MM OU 16,0 MM, VERGALHAO	Material	KG	1,1100000	7,68	8,52
			MO sem LS =>	0,04	LS =>	0,03	MO com LS =>	0,07
			Valor do BDI =>	2,07	Valor com BDI =>	10,69		
4.2	Código	Banco	Descrição	Tipo	Und	Quant.	Valor Unit	Total

PREFEITURA MUNICIPAL DE TEIXEIRA
CNPJ: 08.883.951/0001-68

Composição	92877	SINAPI	CORTE E DOBRA DE AÇO CA-25, DIÂMETRO DE 10,0 MM. AF_06/2022	FUES - FUNDAÇÕES E ESTRUTURAS	KG	1,0000000	10,82	10,82	
Composição Auxiliar	88238	SINAPI	AJUDANTE DE ARMADOR COM ENCARGOS COMPLEMENTARES	SEDI - SERVIÇOS DIVERSOS	H	0,0018000	15,51	0,02	
Composição Auxiliar	88245	SINAPI	ARMADOR COM ENCARGOS COMPLEMENTARES	SEDI - SERVIÇOS DIVERSOS	H	0,0125000	19,41	0,24	
Composição Auxiliar	92877	SINAPI	CORTE E DOBRA DE AÇO CA-25, DIÂMETRO DE 10,0 MM. AF_06/2022	FUES - FUNDAÇÕES E ESTRUTURAS	KG	1,0000000	10,82	10,82	
Insumo	00043054	SINAPI	ACO CA-25, 10,0 MM, OU 12,5 MM, OU 16,0 MM, OU 20,0 MM, OU 25,0 MM, VERGALHAO	Material	KG	1,1100000	9,52	10,56	
				MO sem LS =>	0,11	LS =>	0,09	MO com LS =>	0,20
				Valor do BDI =>	2,60	Valor com BDI =>		13,42	
4.3	Código	Banco	Descrição	Tipo	Und	Quant.	Valor Unit	Total	
Composição	92769	SINAPI	ARMAÇÃO DE LAJE DE ESTRUTURA CONVENCIONAL DE CONCRETO ARMADO UTILIZANDO AÇO CA-50 DE 6,3 MM - MONTAGEM. AF_06/2022	FUES - FUNDAÇÕES E ESTRUTURAS	KG	1,0000000	12,97	12,97	
Composição Auxiliar	88238	SINAPI	AJUDANTE DE ARMADOR COM ENCARGOS COMPLEMENTARES	SEDI - SERVIÇOS DIVERSOS	H	0,0098000	15,51	0,15	
Composição Auxiliar	88245	SINAPI	ARMADOR COM ENCARGOS COMPLEMENTARES	SEDI - SERVIÇOS DIVERSOS	H	0,0597000	19,41	1,15	
Composição Auxiliar	92801	SINAPI	CORTE E DOBRA DE AÇO CA-50, DIÂMETRO DE 6,3 MM. AF_06/2022	FUES - FUNDAÇÕES E ESTRUTURAS	KG	1,0000000	10,67	10,67	
Composição Auxiliar	92801	SINAPI	CORTE E DOBRA DE AÇO CA-50, DIÂMETRO DE 6,3 MM. AF_06/2022	FUES - FUNDAÇÕES E ESTRUTURAS	KG	1,0000000	10,67	10,67	
Insumo	00039017	SINAPI	ESPACADOR / DISTANCIADOR CIRCULAR COM ENTRADA LATERAL, EM PLASTICO, PARA VERGALHAO *4,2 A 12,5* MM, COBRIMENTO 20 MM	Material	UN	1,3330000	0,22	0,29	
Insumo	00043132	SINAPI	ARAME RECOZIDO 16 BWG, D = 1,65 MM (0,016 KG/M) OU 18 BWG, D = 1,25 MM (0,01 KG/M)	Material	KG	0,0250000	28,55	0,71	
				MO sem LS =>	0,81	LS =>	0,69	MO com LS =>	1,50
				Valor do BDI =>	3,12	Valor com BDI =>		16,09	
4.5	Código	Banco	Descrição	Tipo	Und	Quant.	Valor Unit	Total	
Composição	92876	SINAPI	CORTE E DOBRA DE AÇO CA-25, DIÂMETRO DE 8,0 MM. AF_06/2022	FUES - FUNDAÇÕES E ESTRUTURAS	KG	1,0000000	9,91	9,91	
Composição Auxiliar	88238	SINAPI	AJUDANTE DE ARMADOR COM ENCARGOS COMPLEMENTARES	SEDI - SERVIÇOS DIVERSOS	H	0,0032000	15,51	0,04	
Composição Auxiliar	88245	SINAPI	ARMADOR COM ENCARGOS COMPLEMENTARES	SEDI - SERVIÇOS DIVERSOS	H	0,0224000	19,41	0,43	
Composição Auxiliar	92876	SINAPI	CORTE E DOBRA DE AÇO CA-25, DIÂMETRO DE 8,0 MM. AF_06/2022	FUES - FUNDAÇÕES E ESTRUTURAS	KG	1,0000000	9,91	9,91	
Insumo	00043053	SINAPI	ACO CA-25, 6,3 MM OU 8,0 MM, VERGALHAO	Material	KG	1,1100000	8,51	9,44	
				MO sem LS =>	0,20	LS =>	0,16	MO com LS =>	0,36
				Valor do BDI =>	2,38	Valor com BDI =>		12,29	
4.7	Código	Banco	Descrição	Tipo	Und	Quant.	Valor Unit	Total	
Composição	92266	SINAPI	FABRICAÇÃO DE FÔRMA PARA VIGAS, EM CHAPA DE MADEIRA COMPENSADA PLASTIFICADA, E = 18 MM. AF_09/2020	FUES - FUNDAÇÕES E ESTRUTURAS	m²	1,0000000	119,85	119,85	
Composição Auxiliar	88239	SINAPI	AJUDANTE DE CARPINTEIRO COM ENCARGOS COMPLEMENTARES	SEDI - SERVIÇOS DIVERSOS	H	0,2020000	15,37	3,10	
Composição Auxiliar	88262	SINAPI	CARPINTEIRO DE FORMAS COM ENCARGOS COMPLEMENTARES	SEDI - SERVIÇOS DIVERSOS	H	0,9110000	19,23	17,51	
Composição Auxiliar	91692	SINAPI	SERRA CIRCULAR DE BANCADA COM MOTOR ELÉTRICO POTÊNCIA DE 5HP, COM COIFA PARA DISCO 10" - CHP DIURNO. AF_08/2015	CHOR - CUSTOS HORÁRIOS DE MÁQUINAS E EQUIPAMENTOS	CHP	0,0500000	19,46	0,97	
Composição Auxiliar	91693	SINAPI	SERRA CIRCULAR DE BANCADA COM MOTOR ELÉTRICO POTÊNCIA DE 5HP, COM COIFA PARA DISCO 10" - CHI DIURNO. AF_08/2015	CHOR - CUSTOS HORÁRIOS DE MÁQUINAS E EQUIPAMENTOS	CHI	0,2370000	18,41	4,36	
Insumo	00001345	SINAPI	CHAPA/PAINEL DE MADEIRA COMPENSADA PLASTIFICADA (MADEIRITE PLASTIFICADO) PARA FORMA DE CONCRETO, DE 2200 x 1100 MM, E = *17* MM	Material	m²	1,1460000	46,63	53,43	
Insumo	00004491	SINAPI	PONTALETE *7,5 X 7,5* CM EM PINUS, MISTA OU EQUIVALENTE DA REGIAO - BRUTA	Material	M	0,1660000	14,16	2,35	
Insumo	00004517	SINAPI	SARRAFO *2,5 X 7,5* CM EM PINUS, MISTA OU EQUIVALENTE DA REGIAO - BRUTA	Material	M	6,9520000	4,95	34,41	
Insumo	00005068	SINAPI	PREGO DE AÇO POLIDO COM CABECA 17 X 21 (2 X 11)	Material	KG	0,1590000	23,40	3,72	
				MO sem LS =>	11,01	LS =>	9,28	MO com LS =>	20,29
				Valor do BDI =>	28,85	Valor com BDI =>		148,70	
4.8	Código	Banco	Descrição	Tipo	Und	Quant.	Valor Unit	Total	
Composição	96252	SINAPI	FABRICAÇÃO DE FÔRMA PARA PILARES CIRCULARES, EM CHAPA DE MADEIRA COMPENSADA RESINADA. AF_06/2017	FUES - FUNDAÇÕES E ESTRUTURAS	m²	1,0000000	236,33	236,33	
Composição Auxiliar	88239	SINAPI	AJUDANTE DE CARPINTEIRO COM ENCARGOS COMPLEMENTARES	SEDI - SERVIÇOS DIVERSOS	H	0,3450000	15,37	5,30	
Composição Auxiliar	88262	SINAPI	CARPINTEIRO DE FORMAS COM ENCARGOS COMPLEMENTARES	SEDI - SERVIÇOS DIVERSOS	H	2,0680000	19,23	39,76	
Composição Auxiliar	91692	SINAPI	SERRA CIRCULAR DE BANCADA COM MOTOR ELÉTRICO POTÊNCIA DE 5HP, COM COIFA PARA DISCO 10" - CHP DIURNO. AF_08/2015	CHOR - CUSTOS HORÁRIOS DE MÁQUINAS E EQUIPAMENTOS	CHP	0,0760000	19,46	1,47	
Composição Auxiliar	91693	SINAPI	SERRA CIRCULAR DE BANCADA COM MOTOR ELÉTRICO POTÊNCIA DE 5HP, COM COIFA PARA DISCO 10" - CHI DIURNO. AF_08/2015	CHOR - CUSTOS HORÁRIOS DE MÁQUINAS E EQUIPAMENTOS	CHI	0,2690000	18,41	4,95	
Insumo	00001358	SINAPI	CHAPA/PAINEL DE MADEIRA COMPENSADA RESINADA (MADEIRITE RESINADO ROSA) PARA FORMA DE CONCRETO, DE 2200 x 1100 MM, E = 17 MM	Material	m²	0,8300000	27,53	22,84	
Insumo	00004517	SINAPI	SARRAFO *2,5 X 7,5* CM EM PINUS, MISTA OU EQUIVALENTE DA REGIAO - BRUTA	Material	M	22,1760000	4,95	109,77	
Insumo	00005068	SINAPI	PREGO DE AÇO POLIDO COM CABECA 17 X 21 (2 X 11)	Material	KG	0,3560000	23,40	8,33	
Insumo	00020247	SINAPI	PREGO DE AÇO POLIDO COM CABECA 15 X 15 (1 1/4 X 13)	Material	KG	0,0410000	25,91	1,06	
Insumo	00043614	SINAPI	TABUA NAO APARELHADA *2,5 X 15* CM, EM MACARANDUBA, ANGELIM OU EQUIVALENTE DA REGIAO - BRUTA	Material	M	2,6140000	12,19	31,86	
Insumo	00043682	SINAPI	CHAPA/PAINEL DE MADEIRA COMPENSADA RESINADA (MADEIRITE RESINADO ROSA) PARA FORMA DE CONCRETO, DE 2200 X 1100 MM, E = 6 MM	Material	m²	1,0502800	10,47	10,99	
				MO sem LS =>	21,80	LS =>	18,37	MO com LS =>	40,17
				Valor do BDI =>	56,90	Valor com BDI =>		293,23	
4.9	Código	Banco	Descrição	Tipo	Und	Quant.	Valor Unit	Total	
Composição	92510	SINAPI	MONTAGEM E DESMONTAGEM DE FÔRMA DE LAJE MACIÇA, PÉ-DIREITO SIMPLES, EM CHAPA DE MADEIRA COMPENSADA RESINADA, 2 UTILIZAÇÕES. AF_09/2020	FUES - FUNDAÇÕES E ESTRUTURAS	m²	1,0000000	49,13	49,13	
Composição Auxiliar	88239	SINAPI	AJUDANTE DE CARPINTEIRO COM ENCARGOS COMPLEMENTARES	SEDI - SERVIÇOS DIVERSOS	H	0,1260000	15,37	1,93	
Composição Auxiliar	88262	SINAPI	CARPINTEIRO DE FORMAS COM ENCARGOS COMPLEMENTARES	SEDI - SERVIÇOS DIVERSOS	H	0,6870000	19,23	13,21	
Composição Auxiliar	92267	SINAPI	FABRICAÇÃO DE FÔRMA PARA LAJES, EM CHAPA DE MADEIRA COMPENSADA RESINADA, E = 17 MM. AF_09/2020	FUES - FUNDAÇÕES E ESTRUTURAS	m²	0,5770000	29,55	17,05	
Insumo	00002692	SINAPI	DESMOLDANTE PROTETOR PARA FORMAS DE MADEIRA, DE BASE OLEOSA EMULSIONADA EM AGUA	Material	L	0,0100000	9,58	0,09	

PREFEITURA MUNICIPAL DE TEIXEIRA
CNPJ: 08.883.951/0001-68

Insumo	00010749	SINAPI	LOCACAO DE ESCORA METALICA TELESCOPICA, COM ALTURA REGULAVEL DE *1,80* A *3,20* M, COM CAPACIDADE DE CARGA DE NO MINIMO 1000 KGF (10 KN), INCLUSO TRIPE E FORCADO	Equipamento	MES	0,3970000	12,42	4,93	
Insumo	00040270	SINAPI	VIGA DE ESCORAMAENTO H20, DE MADEIRA, PESO DE 5,00 A 5,20 KG/M, COM EXTREMIDADES PLASTICAS	Material	M	0,0950000	125,53	11,92	
				MO sem LS =>	6,53	LS =>	5,50	MO com LS =>	12,03
				Valor do BDI =>	11,83	Valor com BDI =>		60,96	

5.1	Código	Banco	Descrição	Tipo	Und	Quant.	Valor Unit	Total	
Composição	103335	SINAPI	ALVENARIA DE VEDAÇÃO DE BLOCOS CERÂMICOS FURADOS NA HORIZONTAL DE 14X9X19 CM (ESPESSURA 14 CM, BLOCO DEITADO) E ARGAMASSA DE ASSENTAMENTO COM PREPARO MANUAL. AF_12/2021	PARE - PAREDES/PAINEIS	m²	1,0000000	113,28	113,28	
Composição Auxiliar	87369	SINAPI	ARGAMASSA TRAÇO 1:2:8 (EM VOLUME DE CIMENTO, CAL E AREIA MÉDIA ÚMIDA) PARA EMBOÇO/MASSA ÚNICA/ASSENTAMENTO DE ALVENARIA DE VEDAÇÃO, PREPARO MANUAL. AF_08/2019	SEDI - SERVIÇOS DIVERSOS	m³	0,0183000	574,47	10,51	
Composição Auxiliar	88309	SINAPI	PEDREIRO COM ENCARGOS COMPLEMENTARES	SEDI - SERVIÇOS DIVERSOS	H	2,3200000	19,56	45,37	
Composição Auxiliar	88316	SINAPI	SERVEnte COM ENCARGOS COMPLEMENTARES	SEDI - SERVIÇOS DIVERSOS	H	1,1600000	15,47	17,94	
Insumo	00007267	SINAPI	BLOCO CERAMICO / TIJOLO VAZADO PARA ALVENARIA DE VEDACAO, 6 FUROS NA HORIZONTAL, 9 X 14 X 19 CM (L X A X C)	Material	UN	56,6200000	0,63	35,67	
Insumo	00034547	SINAPI	TELA DE ACO SOLDADA GALVANIZADA/ZINCADA PARA ALVENARIA, FIO D = *1,20 A 1,70* MM, MALHA 15 X 15 MM, (C X L) *50 X 12* CM	Material	M	0,8050000	3,76	3,02	
Insumo	00037395	SINAPI	PINO DE ACO COM FURO, HASTE = 27 MM (ACAO DIRETA)	Material	CENTO	0,0193000	40,04	0,77	
				MO sem LS =>	27,48	LS =>	23,15	MO com LS =>	50,63
				Valor do BDI =>	27,27	Valor com BDI =>		140,55	

6.1	Código	Banco	Descrição	Tipo	Und	Quant.	Valor Unit	Total	
Composição	4953	ORSE	Impermeabilização de alicerce e viga baldrame com 2 demãos de tinta asfáltica tipo Neutrol da Vedacit ou similar, exceto argamassa impermeabilização	Tratamentos de Superfícies	m²	1,0000000	23,49	23,49	
Composição Auxiliar	10549	ORSE	Encargos Complementares - Servente	Provisórios	h	0,2000000	3,77	0,75	
Composição Auxiliar	10553	ORSE	Encargos Complementares - Pintor	Provisórios	h	0,4000000	3,83	1,53	
Insumo	00004783	SINAPI	PINTOR (HORISTA)	Mão de Obra	H	0,4000000	14,87	5,94	
Insumo	00006111	SINAPI	SERVEnte DE OBRAS	Mão de Obra	H	0,2000000	11,04	2,20	
Insumo	00007313	SINAPI	TINTA ASFALTICA IMPERMEABILIZANTE DILUIDA EM SOLVENTE, PARA MATERIAIS CIMENTICIOS, METAL E MADEIRA	Material	L	0,5000000	26,14	13,07	
				MO sem LS =>	4,42	LS =>	3,72	MO com LS =>	8,14
				Valor do BDI =>	5,65	Valor com BDI =>		29,14	

6.2	Código	Banco	Descrição	Tipo	Und	Quant.	Valor Unit	Total	
Composição	98554	SINAPI	IMPERMEABILIZAÇÃO DE SUPERFÍCIE COM MEMBRANA À BASE DE RESINA ACRÍLICA, 3 DEMÃOS. AF_06/2018	IMPE - IMPERMEABILIZAÇÕES E PROTEÇÕES DIVERSAS	m²	1,0000000	51,68	51,68	
Composição Auxiliar	88243	SINAPI	AJUDANTE ESPECIALIZADO COM ENCARGOS COMPLEMENTARES	SEDI - SERVIÇOS DIVERSOS	H	0,1170000	15,78	1,84	
Composição Auxiliar	88270	SINAPI	IMPERMEABILIZADOR COM ENCARGOS COMPLEMENTARES	SEDI - SERVIÇOS DIVERSOS	H	0,5780000	19,56	11,30	
Insumo	00043147	SINAPI	MEMBRANA IMPERMEABILIZANTE ACRILICA MONOCOMPONENTE	Material	KG	1,2000000	32,12	38,54	
				MO sem LS =>	5,50	LS =>	4,63	MO com LS =>	10,13
				Valor do BDI =>	12,44	Valor com BDI =>		64,12	

7.1	Código	Banco	Descrição	Tipo	Und	Quant.	Valor Unit	Total	
Composição	92396	SINAPI	EXECUÇÃO DE PASSEIO EM PISO INTERTRAVADO, COM BLOCO RETANGULAR COR NATURAL DE 20 X 10 CM, ESPESSURA 6 CM. AF_10/2022	PAVI - PAVIMENTAÇÃO	m²	1,0000000	59,66	59,66	
Composição Auxiliar	88260	SINAPI	CALCETEIRO COM ENCARGOS COMPLEMENTARES	SEDI - SERVIÇOS DIVERSOS	H	0,3725000	19,41	7,23	
Composição Auxiliar	88316	SINAPI	SERVEnte COM ENCARGOS COMPLEMENTARES	SEDI - SERVIÇOS DIVERSOS	H	0,3725000	15,47	5,76	
Composição Auxiliar	91277	SINAPI	PLACA VIBRATÓRIA REVERSÍVEL COM MOTOR 4 TEMPOS A GASOLINA, FORÇA CENTRÍFUGA DE 25 KN (2500 KGF), POTÊNCIA 5,5 CV - CHP DIURNO. AF_08/2015	CHOR - CUSTOS HORÁRIOS DE MÁQUINAS E EQUIPAMENTOS	CHP	0,0041000	8,64	0,03	
Composição Auxiliar	91278	SINAPI	PLACA VIBRATÓRIA REVERSÍVEL COM MOTOR 4 TEMPOS A GASOLINA, FORÇA CENTRÍFUGA DE 25 KN (2500 KGF), POTÊNCIA 5,5 CV - CHI DIURNO. AF_08/2015	CHOR - CUSTOS HORÁRIOS DE MÁQUINAS E EQUIPAMENTOS	CHI	0,1821000	0,57	0,10	
Composição Auxiliar	91283	SINAPI	CORTADORA DE PISO COM MOTOR 4 TEMPOS A GASOLINA, POTÊNCIA DE 13 HP, COM DISCO DE CORTE DIAMANTADO SEGMENTADO PARA CONCRETO, DIÂMETRO DE 350 MM, FURO DE 1" (14 X 1") - CHP DIURNO. AF_08/2015	CHOR - CUSTOS HORÁRIOS DE MÁQUINAS E EQUIPAMENTOS	CHP	0,0491000	10,24	0,50	
Composição Auxiliar	91285	SINAPI	CORTADORA DE PISO COM MOTOR 4 TEMPOS A GASOLINA, POTÊNCIA DE 13 HP, COM DISCO DE CORTE DIAMANTADO SEGMENTADO PARA CONCRETO, DIÂMETRO DE 350 MM, FURO DE 1" (14 X 1") - CHI DIURNO. AF_08/2015	CHOR - CUSTOS HORÁRIOS DE MÁQUINAS E EQUIPAMENTOS	CHI	0,1371000	1,29	0,17	
Insumo	00000370	SINAPI	AREIA MEDIA - POSTO JAZIDA/FORNECEDOR (RETIRADO NA JAZIDA, SEM TRANSPORTE)	Material	m³	0,0568000	115,00	6,53	
Insumo	00004741	SINAPI	PO DE PEDRA (POSTO PEDREIRA/FORNECEDOR, SEM FRETE)	Material	m³	0,0098000	105,71	1,03	
Insumo	00036155	SINAPI	BLOQUETE/PISO INTERTRAVADO DE CONCRETO - MODELO ONDA/16 FACES/RETANGULAR/TIJOLINHO/PAVER/HOLANDES/PARALELEPIPEDO, 20 CM X 10 CM, E = 6 CM, RESISTENCIA DE 35 MPA (NBR 9781), COR NATURAL	Material	m²	1,0300000	37,20	38,31	
				MO sem LS =>	5,32	LS =>	4,48	MO com LS =>	9,80
				Valor do BDI =>	14,36	Valor com BDI =>		74,02	

7.2	Código	Banco	Descrição	Tipo	Und	Quant.	Valor Unit	Total
Composição	11805	ORSE	Piso em concreto simples desmoldado, fck = 21 MPa, e = 7 cm, com forma em quadros 2,0x2,0m, para juntas de concretagem - tres usos	Pisos : Cimentados, em Concreto Simples, tipo Tech-Stone e de Alta Resistência	m²	1,0000000	50,87	50,87
Composição Auxiliar	10549	ORSE	Encargos Complementares - Servente	Provisórios	h	0,1000000	3,77	0,37
Composição Auxiliar	10550	ORSE	Encargos Complementares - Pedreiro	Provisórios	h	0,5300000	3,63	1,92
Composição Auxiliar	10551	ORSE	Encargos Complementares - Carpinteiro	Provisórios	h	0,1000000	3,66	0,36
Composição Auxiliar	11484	ORSE	Concreto simples usinado fck=21mpa, bombeado, lançado e adensado na infraestrutura	Concreto Simples	m³	0,0700000	526,48	36,85
Insumo	1572	ORSE	Madeira mista serrada (tábua) 2,2 x 14 cm - 0,00308 m³/m	Material	m	0,1830000	5,00	0,91

PREFEITURA MUNICIPAL DE TEIXEIRA
CNPJ: 08.883.951/0001-68

Insumo	00001213	SINAPI	CARPINTEIRO DE FORMAS (HORISTA)	Mão de Obra	H	0,1000000	14,87	1,48	
Insumo	00004750	SINAPI	PEDREIRO (HORISTA)	Mão de Obra	H	0,5300000	14,87	7,88	
Insumo	00006111	SINAPI	SERVENTE DE OBRAS	Mão de Obra	H	0,1000000	11,04	1,10	
				MO sem LS =>		6,39	LS =>	5,38 MO com LS =>	11,77
				Valor do BDI =>		12,24	Valor com BDI =>		63,11
8.1	Código	Banco	Descrição	Tipo	Und	Quant.	Valor Unit	Total	
Composição	87894	SINAPI	CHAPISCO APLICADO EM ALVENARIA (SEM PRESENÇA DE VÃOS) E ESTRUTURAS DE CONCRETO DE FACHADA, COM COLHER DE PEDREIRO, ARGAMASSA TRAÇO 1:3 COM PREPARO EM BETONEIRA 400L. AF_10/2022	REVE - REVESTIMENTO E TRATAMENTO DE SUPERFÍCIES	m²	1,0000000	5,20	5,20	
Composição Auxiliar	87313	SINAPI	ARGAMASSA TRAÇO 1:3 (EM VOLUME DE CIMENTO E AREIA GROSSA ÚMIDA) PARA CHAPISCO CONVENCIONAL, PREPARO MECÂNICO COM BETONEIRA 400 L. AF_08/2019	SEDI - SERVIÇOS DIVERSOS	m³	0,0037000	479,80	1,77	
Composição Auxiliar	88309	SINAPI	PEDREIRO COM ENCARGOS COMPLEMENTARES	SEDI - SERVIÇOS DIVERSOS	H	0,1394000	19,56	2,72	
Composição Auxiliar	88316	SINAPI	SERVENTE COM ENCARGOS COMPLEMENTARES	SEDI - SERVIÇOS DIVERSOS	H	0,0465000	15,47	0,71	
				MO sem LS =>		1,53	LS =>	1,29 MO com LS =>	2,82
				Valor do BDI =>		1,25	Valor com BDI =>		6,45
8.2	Código	Banco	Descrição	Tipo	Und	Quant.	Valor Unit	Total	
Composição	90408	SINAPI	MASSA ÚNICA, PARA RECEBIMENTO DE PINTURA, EM ARGAMASSA TRAÇO 1:2:8, PREPARO MECÂNICO COM BETONEIRA 400L, APLICADA MANUALMENTE EM TETO, ESPESSURA DE 10MM, COM EXECUÇÃO DE TALISCAS. AF_03/2015	REVE - REVESTIMENTO E TRATAMENTO DE SUPERFÍCIES	m²	1,0000000	26,94	26,94	
Composição Auxiliar	87292	SINAPI	ARGAMASSA TRAÇO 1:2:8 (EM VOLUME DE CIMENTO, CAL E AREIA MÉDIA ÚMIDA) PARA EMBOÇO/MASSA ÚNICA/ASSENTAMENTO DE ALVENARIA DE VEDAÇÃO, PREPARO MECÂNICO COM BETONEIRA 400 L. AF_08/2019	SEDI - SERVIÇOS DIVERSOS	m³	0,0213000	483,32	10,29	
Composição Auxiliar	88309	SINAPI	PEDREIRO COM ENCARGOS COMPLEMENTARES	SEDI - SERVIÇOS DIVERSOS	H	0,6600000	19,56	12,90	
Composição Auxiliar	88316	SINAPI	SERVENTE COM ENCARGOS COMPLEMENTARES	SEDI - SERVIÇOS DIVERSOS	H	0,2430000	15,47	3,75	
				MO sem LS =>		7,58	LS =>	6,38 MO com LS =>	13,96
				Valor do BDI =>		6,48	Valor com BDI =>		33,42
8.3	Código	Banco	Descrição	Tipo	Und	Quant.	Valor Unit	Total	
Composição	87884	SINAPI	CHAPISCO APLICADO NO TETO OU EM ALVENARIA E ESTRUTURA, COM ROLO PARA TEXTURA ACRÍLICA, ARGAMASSA INDUSTRIALIZADA COM PREPARO MANUAL. AF_10/2022	REVE - REVESTIMENTO E TRATAMENTO DE SUPERFÍCIES	m²	1,0000000	9,21	9,21	
Composição Auxiliar	87401	SINAPI	ARGAMASSA INDUSTRIALIZADA PARA CHAPISCO ROLADO, PREPARO MANUAL. AF_08/2019	SEDI - SERVIÇOS DIVERSOS	m³	0,0015000	5.490,96	8,23	
Composição Auxiliar	88309	SINAPI	PEDREIRO COM ENCARGOS COMPLEMENTARES	SEDI - SERVIÇOS DIVERSOS	H	0,0389000	19,56	0,76	
Composição Auxiliar	88316	SINAPI	SERVENTE COM ENCARGOS COMPLEMENTARES	SEDI - SERVIÇOS DIVERSOS	H	0,0146000	15,47	0,22	
				MO sem LS =>		0,55	LS =>	0,46 MO com LS =>	1,01
				Valor do BDI =>		2,21	Valor com BDI =>		11,42
8.4	Código	Banco	Descrição	Tipo	Und	Quant.	Valor Unit	Total	
Composição	104233	SINAPI	EMBOÇO OU MASSA ÚNICA EM ARGAMASSA TRAÇO 1:2:8, PREPARO MECÂNICO COM BETONEIRA 400 L, APLICADA MANUALMENTE EM PANOS DE FACHADA SEM PRESENÇA DE VÃOS, ESPESSURA DE 25 MM, ACESSO POR ANDAIME. AF_08/2022	REVE - REVESTIMENTO E TRATAMENTO DE SUPERFÍCIES	m²	1,0000000	29,62	29,62	
Composição Auxiliar	87292	SINAPI	ARGAMASSA TRAÇO 1:2:8 (EM VOLUME DE CIMENTO, CAL E AREIA MÉDIA ÚMIDA) PARA EMBOÇO/MASSA ÚNICA/ASSENTAMENTO DE ALVENARIA DE VEDAÇÃO, PREPARO MECÂNICO COM BETONEIRA 400 L. AF_08/2019	SEDI - SERVIÇOS DIVERSOS	m³	0,0293000	483,32	14,16	
Composição Auxiliar	88309	SINAPI	PEDREIRO COM ENCARGOS COMPLEMENTARES	SEDI - SERVIÇOS DIVERSOS	H	0,3630000	19,56	7,10	
Composição Auxiliar	88316	SINAPI	SERVENTE COM ENCARGOS COMPLEMENTARES	SEDI - SERVIÇOS DIVERSOS	H	0,3630000	15,47	5,61	
Insumo	00037411	SINAPI	TELA DE AÇO SOLDADA GALVANIZADA/ZINCADA PARA ALVENARIA, FIO D = *1,24 MM, MALHA 25 X 25 MM	Material	m²	0,1581000	17,43	2,75	
				MO sem LS =>		6,10	LS =>	5,14 MO com LS =>	11,24
				Valor do BDI =>		7,13	Valor com BDI =>		36,75
9.1	Código	Banco	Descrição	Tipo	Und	Quant.	Valor Unit	Total	
Composição	88485	SINAPI	APLICAÇÃO DE FUNDO SELADOR ACRÍLICO EM PAREDES, UMA DEMÃO. AF_06/2014	PINT - PINTURAS	m²	1,0000000	3,39	3,39	
Composição Auxiliar	88310	SINAPI	PINTOR COM ENCARGOS COMPLEMENTARES	SEDI - SERVIÇOS DIVERSOS	H	0,0666000	20,81	1,38	
Composição Auxiliar	88316	SINAPI	SERVENTE COM ENCARGOS COMPLEMENTARES	SEDI - SERVIÇOS DIVERSOS	H	0,0222000	15,47	0,34	
Insumo	00006085	SINAPI	SELADOR ACRÍLICO OPACO PREMIUM INTERIOR/EXTERIOR	Material	L	0,1666000	10,05	1,67	
				MO sem LS =>		0,68	LS =>	0,57 MO com LS =>	1,25
				Valor do BDI =>		0,81	Valor com BDI =>		4,20
9.2	Código	Banco	Descrição	Tipo	Und	Quant.	Valor Unit	Total	
Composição	88484	SINAPI	APLICAÇÃO DE FUNDO SELADOR ACRÍLICO EM TETO, UMA DEMÃO. AF_06/2014	PINT - PINTURAS	m²	1,0000000	4,06	4,06	
Composição Auxiliar	88310	SINAPI	PINTOR COM ENCARGOS COMPLEMENTARES	SEDI - SERVIÇOS DIVERSOS	H	0,0927000	20,81	1,92	
Composição Auxiliar	88316	SINAPI	SERVENTE COM ENCARGOS COMPLEMENTARES	SEDI - SERVIÇOS DIVERSOS	H	0,0309000	15,47	0,47	
Insumo	00006085	SINAPI	SELADOR ACRÍLICO OPACO PREMIUM INTERIOR/EXTERIOR	Material	L	0,1666000	10,05	1,67	
				MO sem LS =>		0,94	LS =>	0,79 MO com LS =>	1,73
				Valor do BDI =>		0,97	Valor com BDI =>		5,03
9.3	Código	Banco	Descrição	Tipo	Und	Quant.	Valor Unit	Total	
Composição	96131	SINAPI	APLICAÇÃO MANUAL DE MASSA ACRÍLICA EM PANOS DE FACHADA COM PRESENÇA DE VÃOS, DE EDIFÍCIOS DE MÚLTIPLOS PAVIMENTOS, DUAS DEMÃOS. AF_05/2017	PINT - PINTURAS	m²	1,0000000	21,13	21,13	
Composição Auxiliar	88310	SINAPI	PINTOR COM ENCARGOS COMPLEMENTARES	SEDI - SERVIÇOS DIVERSOS	H	0,5140000	20,81	10,69	
Composição Auxiliar	88316	SINAPI	SERVENTE COM ENCARGOS COMPLEMENTARES	SEDI - SERVIÇOS DIVERSOS	H	0,1280000	15,47	1,98	
Insumo	00003767	SINAPI	LIXA EM FOLHA PARA PAREDE OU MADEIRA, NUMERO 120, COR VERMELHA	Material	UN	0,1000000	1,01	0,10	
Insumo	00043651	SINAPI	MASSA ACRÍLICA PARA SUPERFÍCIES INTERNAS E EXTERNAS	Material	KG	1,5518400	5,39	8,36	
				MO sem LS =>		4,99	LS =>	4,21 MO com LS =>	9,20
				Valor do BDI =>		5,08	Valor com BDI =>		26,21

PREFEITURA MUNICIPAL DE TEIXEIRA
CNPJ: 08.883.951/0001-68

9.4	Código	Banco	Descrição	Tipo	Und	Quant.	Valor Unit	Total	
Composição	88489	SINAPI	APLICAÇÃO MANUAL DE PINTURA COM TINTA LÁTEX ACRÍLICA EM PAREDES, DUAS DEMÃOS. AF 06/2014	PINT - PINTURAS	m²	1,0000000	8,81	8,81	
Composição Auxiliar	88310	SINAPI	PINTOR COM ENCARGOS COMPLEMENTARES	SEDI - SERVIÇOS DIVERSOS	H	0,1631000	20,81	3,39	
Composição Auxiliar	88316	SINAPI	SERVEANTE COM ENCARGOS COMPLEMENTARES	SEDI - SERVIÇOS DIVERSOS	H	0,0544000	15,47	0,84	
Insumo	00007356	SINAPI	TINTA LÁTEX ACRÍLICA PREMIUM, COR BRANCO FOSCO	Material	L	0,2285000	20,07	4,58	
				MO sem LS =>	1,67	LS =>	1,40	MO com LS =>	3,07
				Valor do BDI =>	2,12			Valor com BDI =>	10,93
9.5	Código	Banco	Descrição	Tipo	Und	Quant.	Valor Unit	Total	
Composição	88488	SINAPI	APLICAÇÃO MANUAL DE PINTURA COM TINTA LÁTEX ACRÍLICA EM TETO, DUAS DEMÃOS. AF 06/2014	PINT - PINTURAS	m²	1,0000000	10,47	10,47	
Composição Auxiliar	88310	SINAPI	PINTOR COM ENCARGOS COMPLEMENTARES	SEDI - SERVIÇOS DIVERSOS	H	0,2270000	20,81	4,72	
Composição Auxiliar	88316	SINAPI	SERVEANTE COM ENCARGOS COMPLEMENTARES	SEDI - SERVIÇOS DIVERSOS	H	0,0757000	15,47	1,17	
Insumo	00007356	SINAPI	TINTA LÁTEX ACRÍLICA PREMIUM, COR BRANCO FOSCO	Material	L	0,2285000	20,07	4,58	
				MO sem LS =>	2,32	LS =>	1,95	MO com LS =>	4,27
				Valor do BDI =>	2,52			Valor com BDI =>	12,99
10.1	Código	Banco	Descrição	Tipo	Und	Quant.	Valor Unit	Total	
Composição	3395	ORSE	Ponto de luz em teto ou parede, com eletroduto de pvc flexível sanfonado embutido Ø 3/4"	Conversão InfoWOrca	un	1,0000000	231,32	231,32	
Composição Auxiliar	10549	ORSE	Encargos Complementares - Servente	Provisórios	h	6,0000000	3,77	22,62	
Composição Auxiliar	10552	ORSE	Encargos Complementares - Eletricista	Provisórios	h	5,0000000	3,61	18,05	
Insumo	00000939	SINAPI	FIO DE COBRE, SOLIDO, CLASSE 1, ISOLACAO EM PVC/A, ANTICHAMA BWF-B, 450/750V, SECAO NOMINAL 2,5 MM2	Material	M	12,0000000	2,49	29,88	
Insumo	00002436	SINAPI	ELETRICISTA (HORISTA)	Mão de Obra	H	5,0000000	14,87	74,35	
Insumo	00002688	SINAPI	ELETRODUTO PVC FLEXIVEL CORRUGADO, COR AMARELA, DE 25 MM	Material	M	6,0000000	2,56	15,36	
Insumo	00006111	SINAPI	SERVEANTE DE OBRAS	Mão de Obra	H	6,0000000	11,04	66,24	
Insumo	00012001	SINAPI	CAIXA OCTOGONAL DE FUNDO MOVEL, EM PVC, DE 4" X 4", PARA ELETRODUTO FLEXIVEL CORRUGADO	Material	UN	1,0000000	3,48	3,48	
Insumo	00020111	SINAPI	FITA ISOLANTE ADESIVA ANTICHAMA, USO ATE 750 V, EM ROLO DE 19 MM X 20 M	Material	UN	0,1500000	8,95	1,34	
				MO sem LS =>	76,31	LS =>	64,28	MO com LS =>	140,59
				Valor do BDI =>	55,70			Valor com BDI =>	287,02
10.2	Código	Banco	Descrição	Tipo	Und	Quant.	Valor Unit	Total	
Composição	3398	ORSE	Ponto de tomada 2p+t, ABNT, 10 A, de uso geral, em pisos, com eletroduto de pvc flexível sanfonado embutido Ø 3/4", inclusive aterramento	Conversão InfoWOrca	pt	1,0000000	231,02	231,02	
Composição Auxiliar	10549	ORSE	Encargos Complementares - Servente	Provisórios	h	3,0000000	3,77	11,31	
Composição Auxiliar	10552	ORSE	Encargos Complementares - Eletricista	Provisórios	h	4,0000000	3,61	14,44	
Insumo	9101	ORSE	Tomada 2p+t, ABNT, 10A, para piso, com placa em metal amarelo un	Material	un	1,0000000	49,70	49,70	
Insumo	00000939	SINAPI	FIO DE COBRE, SOLIDO, CLASSE 1, ISOLACAO EM PVC/A, ANTICHAMA BWF-B, 450/750V, SECAO NOMINAL 2,5 MM2	Material	M	18,0000000	2,49	44,82	
Insumo	00002436	SINAPI	ELETRICISTA (HORISTA)	Mão de Obra	H	4,0000000	14,87	59,48	
Insumo	00002556	SINAPI	CAIXA DE LUZ "4 X 2" EM ACO ESMALTADA	Material	UN	1,0000000	1,45	1,45	
Insumo	00002688	SINAPI	ELETRODUTO PVC FLEXIVEL CORRUGADO, COR AMARELA, DE 25 MM	Material	M	6,0000000	2,56	15,36	
Insumo	00006111	SINAPI	SERVEANTE DE OBRAS	Mão de Obra	H	3,0000000	11,04	33,12	
Insumo	00020111	SINAPI	FITA ISOLANTE ADESIVA ANTICHAMA, USO ATE 750 V, EM ROLO DE 19 MM X 20 M	Material	UN	0,1500000	8,95	1,34	
				MO sem LS =>	50,26	LS =>	42,34	MO com LS =>	92,60
				Valor do BDI =>	55,62			Valor com BDI =>	286,64
10.3	Código	Banco	Descrição	Tipo	Und	Quant.	Valor Unit	Total	
Composição	3281	ORSE	Ponto de interruptor 02 seções (2 s) embutido com eletroduto de pvc flexível sanfonado embutido Ø 3/4"	Conversão InfoWOrca	pt	1,0000000	172,47	172,47	
Composição Auxiliar	10549	ORSE	Encargos Complementares - Servente	Provisórios	h	3,0000000	3,77	11,31	
Composição Auxiliar	10552	ORSE	Encargos Complementares - Eletricista	Provisórios	h	4,0000000	3,61	14,44	
Insumo	1119	ORSE	Interruptor embutir 02 seções simples com placa un	Material	un	1,0000000	6,20	6,20	
Insumo	00000939	SINAPI	FIO DE COBRE, SOLIDO, CLASSE 1, ISOLACAO EM PVC/A, ANTICHAMA BWF-B, 450/750V, SECAO NOMINAL 2,5 MM2	Material	M	12,0000000	2,49	29,88	
Insumo	00001872	SINAPI	CAIXA DE PASSAGEM, EM PVC, DE 4" X 2", PARA ELETRODUTO FLEXIVEL CORRUGADO	Material	UN	1,0000000	1,34	1,34	
Insumo	00002436	SINAPI	ELETRICISTA (HORISTA)	Mão de Obra	H	4,0000000	14,87	59,48	
Insumo	00002688	SINAPI	ELETRODUTO PVC FLEXIVEL CORRUGADO, COR AMARELA, DE 25 MM	Material	M	6,0000000	2,56	15,36	
Insumo	00006111	SINAPI	SERVEANTE DE OBRAS	Mão de Obra	H	3,0000000	11,04	33,12	
Insumo	00020111	SINAPI	FITA ISOLANTE ADESIVA ANTICHAMA, USO ATE 750 V, EM ROLO DE 19 MM X 20 M	Material	UN	0,1500000	8,95	1,34	
				MO sem LS =>	50,26	LS =>	42,34	MO com LS =>	92,60
				Valor do BDI =>	41,53			Valor com BDI =>	214,00
10.4	Código	Banco	Descrição	Tipo	Und	Quant.	Valor Unit	Total	
Composição	97617	SINAPI	LÂMPADA TUBULAR FLUORESCENTE T10 DE 20/40 W, BASE G13 - FORNECIMENTO E INSTALAÇÃO. AF 02/2020 PS	INEL - INSTALAÇÃO ELÉTRICA/ELETRIFICAÇÃO E	UN	1,0000000	56,02	56,02	
Composição Auxiliar	88247	SINAPI	AUXILIAR DE ELETRICISTA COM ENCARGOS COMPLEMENTARES	SEDI - SERVIÇOS DIVERSOS	H	0,1033000	15,80	1,63	
Composição Auxiliar	88264	SINAPI	ELETRICISTA COM ENCARGOS COMPLEMENTARES	SEDI - SERVIÇOS DIVERSOS	H	0,2478000	19,80	4,90	
Insumo	00001087	SINAPI	REATOR ELETRONICO BIVOLT PARA 1 LAMPADA FLUORESCENTE DE 36/40 W	Material	UN	1,0000000	34,65	34,65	
Insumo	00003753	SINAPI	LAMPADA FLUORESCENTE TUBULAR T10, DE 20 OU 40 W, BIVOLT	Material	UN	1,0000000	9,46	9,46	
Insumo	00012295	SINAPI	SOQUETE DE BAQUELITE BASE E27, PARA LAMPADAS	Material	UN	2,0000000	2,69	5,38	
				MO sem LS =>	2,71	LS =>	2,29	MO com LS =>	5,00

PREFEITURA MUNICIPAL DE TEIXEIRA
CNPJ: 08.883.951/0001-68

		Valor do BDI => 13,48			Valor com BDI => 69,50			
10.5	Código Banco	Descrição	Tipo	Und	Quant.	Valor Unit	Total	
Composição	101876 SINAPI	QUADRO DE DISTRIBUIÇÃO DE ENERGIA EM PVC, DE EMBUTIR, SEM BARRAMENTO, PARA 6 DISJUNTORES - FORNECIMENTO E INSTALAÇÃO. AF_10/2020	INEL - INSTALAÇÃO ELÉTRICA/ELETRIFICAÇÃO E ILUMINAÇÃO EXTERNA	UN	1,0000000	91,47	91,47	
Composição Auxiliar	87367 SINAPI	ARGAMASSA TRAÇO 1:1:6 (EM VOLUME DE CIMENTO, CAL E AREIA MÉDIA ÚMIDA) PARA EMBOÇO/MASSA ÚNICA/ASSENTAMENTO DE ALVENARIA DE VEDAÇÃO, PREPARO MANUAL. AF_08/2019	SEDI - SERVIÇOS DIVERSOS	m³	0,0044000	583,56	2,56	
Composição Auxiliar	88247 SINAPI	AUXILIAR DE ELETRICISTA COM ENCARGOS COMPLEMENTARES	SEDI - SERVIÇOS DIVERSOS	H	0,3259000	15,80	5,14	
Composição Auxiliar	88264 SINAPI	ELETRICISTA COM ENCARGOS COMPLEMENTARES	SEDI - SERVIÇOS DIVERSOS	H	0,3259000	19,80	6,45	
Insumo	00039795 SINAPI	QUADRO DE DISTRIBUICAO, SEM BARRAMENTO, EM PVC, DE EMBUTIR, PARA 6 DISJUNTORES NEMA OU 8 DISJUNTORES DIN	Material	UN	1,0000000	77,32	77,32	
				MO sem LS =>	5,05	LS =>	4,26 MO com LS =>	9,31
		Valor do BDI => 22,02			Valor com BDI => 113,49			
10.6	Código Banco	Descrição	Tipo	Und	Quant.	Valor Unit	Total	
Composição	101946 SINAPI	QUADRO DE MEDIÇÃO GERAL DE ENERGIA PARA 1 MEDIDOR DE SOBREPOR - FORNECIMENTO E INSTALAÇÃO. AF_10/2020	INEL - INSTALAÇÃO ELÉTRICA/ELETRIFICAÇÃO E ILUMINAÇÃO EXTERNA	UN	1,0000000	159,18	159,18	
Composição Auxiliar	88247 SINAPI	AUXILIAR DE ELETRICISTA COM ENCARGOS COMPLEMENTARES	SEDI - SERVIÇOS DIVERSOS	H	1,5233000	15,80	24,06	
Composição Auxiliar	88264 SINAPI	ELETRICISTA COM ENCARGOS COMPLEMENTARES	SEDI - SERVIÇOS DIVERSOS	H	1,5233000	19,80	30,16	
Insumo	00011950 SINAPI	BUCHA DE NYLON SEM ABA S6, COM PARAFUSO DE 4,20 X 40 MM EM AÇO ZINCADO COM ROSCA SOBERBA, CABECA CHATA E FENDA PHILLIPS	Material	UN	4,0000000	0,20	0,80	
Insumo	00039808 SINAPI	CAIXA PARA MEDIDOR MONOFASICO, EM POLICARBONATO / TERMOPLASTICO, PARA ALOJAR 1 DISJUNTOR (PADRAO DA CONCESSIONARIA LOCAL)	Material	UN	1,0000000	104,16	104,16	
				MO sem LS =>	22,24	LS =>	18,73 MO com LS =>	40,97
		Valor do BDI => 38,33			Valor com BDI => 197,51			
10.7	Código Banco	Descrição	Tipo	Und	Quant.	Valor Unit	Total	
Composição	93670 SINAPI	DISJUNTOR TRIPOLAR TIPO DIN, CORRENTE NOMINAL DE 25A - FORNECIMENTO E INSTALAÇÃO. AF_10/2020	INEL - INSTALAÇÃO ELÉTRICA/ELETRIFICAÇÃO E ILUMINAÇÃO EXTERNA	UN	1,0000000	70,74	70,74	
Composição Auxiliar	88247 SINAPI	AUXILIAR DE ELETRICISTA COM ENCARGOS COMPLEMENTARES	SEDI - SERVIÇOS DIVERSOS	H	0,1988000	15,80	3,14	
Composição Auxiliar	88264 SINAPI	ELETRICISTA COM ENCARGOS COMPLEMENTARES	SEDI - SERVIÇOS DIVERSOS	H	0,1988000	19,80	3,93	
Insumo	00001571 SINAPI	TERMINAL A COMPRESSAO EM COBRE ESTANHADO PARA CABO 4 MM2, 1 FURO E 1 COMPRESSAO, PARA PARAFUSO DE FIXACAO M5	Material	UN	3,0000000	1,34	4,02	
Insumo	00034709 SINAPI	DISJUNTOR TIPO DIN/IEC, TRIPOLAR DE 10 ATE 50A	Material	UN	1,0000000	59,65	59,65	
				MO sem LS =>	2,90	LS =>	2,44 MO com LS =>	5,34
		Valor do BDI => 17,03			Valor com BDI => 87,77			
10.8	Código Banco	Descrição	Tipo	Und	Quant.	Valor Unit	Total	
Composição	93653 SINAPI	DISJUNTOR MONOPOLAR TIPO DIN, CORRENTE NOMINAL DE 10A - FORNECIMENTO E INSTALAÇÃO. AF_10/2020	INEL - INSTALAÇÃO ELÉTRICA/ELETRIFICAÇÃO E ILUMINAÇÃO EXTERNA	UN	1,0000000	10,76	10,76	
Composição Auxiliar	88247 SINAPI	AUXILIAR DE ELETRICISTA COM ENCARGOS COMPLEMENTARES	SEDI - SERVIÇOS DIVERSOS	H	0,0352000	15,80	0,55	
Composição Auxiliar	88264 SINAPI	ELETRICISTA COM ENCARGOS COMPLEMENTARES	SEDI - SERVIÇOS DIVERSOS	H	0,0352000	19,80	0,69	
Insumo	00001570 SINAPI	TERMINAL A COMPRESSAO EM COBRE ESTANHADO PARA CABO 2,5 MM2, 1 FURO E 1 COMPRESSAO, PARA PARAFUSO DE FIXACAO M5	Material	UN	1,0000000	1,03	1,03	
Insumo	00034653 SINAPI	DISJUNTOR TIPO DIN/IEC, MONOPOLAR DE 6 ATE 32A	Material	UN	1,0000000	8,49	8,49	
				MO sem LS =>	0,51	LS =>	0,43 MO com LS =>	0,94
		Valor do BDI => 2,59			Valor com BDI => 13,35			
10.9	Código Banco	Descrição	Tipo	Und	Quant.	Valor Unit	Total	
Composição	93660 SINAPI	DISJUNTOR BIPOLAR TIPO DIN, CORRENTE NOMINAL DE 10A - FORNECIMENTO E INSTALAÇÃO. AF_10/2020	INEL - INSTALAÇÃO ELÉTRICA/ELETRIFICAÇÃO E ILUMINAÇÃO EXTERNA	UN	1,0000000	53,24	53,24	
Composição Auxiliar	88247 SINAPI	AUXILIAR DE ELETRICISTA COM ENCARGOS COMPLEMENTARES	SEDI - SERVIÇOS DIVERSOS	H	0,0703000	15,80	1,11	
Composição Auxiliar	88264 SINAPI	ELETRICISTA COM ENCARGOS COMPLEMENTARES	SEDI - SERVIÇOS DIVERSOS	H	0,0703000	19,80	1,39	
Insumo	00001570 SINAPI	TERMINAL A COMPRESSAO EM COBRE ESTANHADO PARA CABO 2,5 MM2, 1 FURO E 1 COMPRESSAO, PARA PARAFUSO DE FIXACAO M5	Material	UN	2,0000000	1,03	2,06	
Insumo	00034616 SINAPI	DISJUNTOR TIPO DIN/IEC, BIPOLAR DE 6 ATE 32A	Material	UN	1,0000000	48,68	48,68	
				MO sem LS =>	1,02	LS =>	0,86 MO com LS =>	1,88
		Valor do BDI => 12,82			Valor com BDI => 66,06			
10.10	Código Banco	Descrição	Tipo	Und	Quant.	Valor Unit	Total	
Composição	7996 ORSE	Disjuntor bipolar DR 25 A - Dispositivo residual diferencial, tipo AC, 30MA, ref.5SM1 312-OMB, Siemens ou similar	Fusíveis, Disjuntores e Chaves	un	1,0000000	156,68	156,68	
Composição Auxiliar	10549 ORSE	Encargos Complementares - Servente	Provisórios	h	0,6000000	3,77	2,26	
Composição Auxiliar	10552 ORSE	Encargos Complementares - Eletricista	Provisórios	h	0,6000000	3,61	2,16	
Insumo	7943 ORSE	Disjuntor bipolar DR 25 A, dispositivo residual diferencial, tipo AC, 30mA un	Material	un	1,0000000	136,72	136,72	
Insumo	00002436 SINAPI	ELETRICISTA (HORISTA)	Mão de Obra	H	0,6000000	14,87	8,92	
Insumo	00006111 SINAPI	SERVENTE DE OBRAS	Mão de Obra	H	0,6000000	11,04	6,62	
				MO sem LS =>	8,43	LS =>	7,11 MO com LS =>	15,54
		Valor do BDI => 37,72			Valor com BDI => 194,40			
10.11	Código Banco	Descrição	Tipo	Und	Quant.	Valor Unit	Total	
Composição	100619 SINAPI	POSTE DECORATIVO PARA JARDIM EM AÇO TUBULAR, H = *2,5* M, SEM LUMINÁRIA - FORNECIMENTO E INSTALAÇÃO. AF_11/2019	INEL - INSTALAÇÃO ELÉTRICA/ELETRIFICAÇÃO E ILUMINAÇÃO EXTERNA	UN	1,0000000	554,75	554,75	
Composição Auxiliar	88247 SINAPI	AUXILIAR DE ELETRICISTA COM ENCARGOS COMPLEMENTARES	SEDI - SERVIÇOS DIVERSOS	H	1,0580000	15,80	16,71	
Composição Auxiliar	88264 SINAPI	ELETRICISTA COM ENCARGOS COMPLEMENTARES	SEDI - SERVIÇOS DIVERSOS	H	3,4370000	19,80	68,05	
Insumo	00000863 SINAPI	CABO DE COBRE NU 35 MM2 MEIO-DURO	Material	M	2,0000000	36,91	73,82	

PREFEITURA MUNICIPAL DE TEIXEIRA
CNPJ: 08.883.951/0001-68

Insumo	00011975	SINAPI	CHUMBADOR DE ACO, DIAMETRO 5/8", COMPRIMENTO 6", COM PORCA	Material	UN	4,0000000	25,08	100,32	
Insumo	00012388	SINAPI	POSTE DECORATIVO PARA JARDIM EM ACO TUBULAR, SEM LUMINARIA, H = '2,5' M	Material	UN	1,0000000	295,85	295,85	
				MO sem LS =>	35,39	LS =>	29,82	MO com LS =>	65,21
				Valor do BDI =>	133,58	Valor com BDI =>		688,33	
10.12	Código	Banco	Descrição	Tipo	Und	Quant.	Valor Unit	Total	
Composição	101658	SINAPI	LUMINÁRIA DE LED PARA ILUMINAÇÃO PÚBLICA, DE 138 W ATÉ 180 W - FORNECIMENTO E INSTALAÇÃO. AF_08/2020	INEL - INSTALAÇÃO ELÉTRICA/ELETRIFICAÇÃO E ILUMINAÇÃO EXTERNA	UN	1,0000000	742,92	742,92	
Composição Auxiliar	5928	SINAPI	GUINDAUTO HIDRÁULICO, CAPACIDADE MÁXIMA DE CARGA 6200 KG, MOMENTO MÁXIMO DE CARGA 11,7 TM, ALCANCE MÁXIMO HORIZONTAL 9,70 M, INCLUSIVE CAMINHÃO TOCO PBT 16.000 KG, POTÊNCIA DE 189 CV - CHP DIURNO. AF_06/2014	CHOR - CUSTOS HORÁRIOS DE MÁQUINAS E EQUIPAMENTOS	CHP	0,2388000	238,70	57,00	
Composição Auxiliar	88247	SINAPI	AUXILIAR DE ELETRICISTA COM ENCARGOS COMPLEMENTARES	SEDI - SERVIÇOS DIVERSOS	H	0,2381000	15,80	3,76	
Composição Auxiliar	88264	SINAPI	ELETRICISTA COM ENCARGOS COMPLEMENTARES	SEDI - SERVIÇOS DIVERSOS	H	0,2381000	19,80	4,71	
Insumo	00021127	SINAPI	FITA ISOLANTE ADESIVA ANTICHAMA, USO ATE 750 V, EM ROLO DE 19 MM X 5 M	Material	UN	0,0140000	3,38	0,04	
Insumo	00042247	SINAPI	LUMINARIA DE LED PARA ILUMINACAO PUBLICA, DE 138 W ATE 180 W, INVOLUCRO EM ALUMINIO OU ACO INOX	Material	UN	1,0000000	677,41	677,41	
				MO sem LS =>	5,57	LS =>	4,70	MO com LS =>	10,27
				Valor do BDI =>	178,89	Valor com BDI =>		921,81	
10.13	Código	Banco	Descrição	Tipo	Und	Quant.	Valor Unit	Total	
Composição	97886	SINAPI	CAIXA ENTERRADA ELÉTRICA RETANGULAR, EM ALVENARIA COM TIJOLOS CERÂMICOS MACIÇOS, FUNDO COM BRITA, DIMENSÕES INTERNAS: 0,3X0,3X0,3 M. AF_12/2020	INEL - INSTALAÇÃO ELÉTRICA/ELETRIFICAÇÃO E ILUMINAÇÃO EXTERNA	UN	1,0000000	134,90	134,90	
Composição Auxiliar	100475	SINAPI	ARGAMASSA TRAÇO 1:3 (EM VOLUME DE CIMENTO E AREIA MÉDIA ÚMIDA) COM ADIÇÃO DE IMPERMEABILIZANTE, PREPARO MECÂNICO COM BETONEIRA 400 L. AF_08/2019	SEDI - SERVIÇOS DIVERSOS	m³	0,0278000	719,48	20,00	
Composição Auxiliar	101619	SINAPI	PREPARO DE FUNDO DE VALA COM LARGURA MENOR QUE 1,5 M, COM CAMADA DE BRITA, LANÇAMENTO MANUAL. AF_08/2020	MOVT - MOVIMENTO DE TERRA	m³	0,0360000	251,84	9,06	
Composição Auxiliar	87316	SINAPI	ARGAMASSA TRAÇO 1:4 (EM VOLUME DE CIMENTO E AREIA GROSSA ÚMIDA) PARA CHAPISCO CONVENCIONAL, PREPARO MECÂNICO COM BETONEIRA 400 L. AF_08/2019	SEDI - SERVIÇOS DIVERSOS	m³	0,0039000	435,11	1,69	
Composição Auxiliar	88309	SINAPI	PEDREIRO COM ENCARGOS COMPLEMENTARES	SEDI - SERVIÇOS DIVERSOS	H	1,2686000	19,56	24,81	
Composição Auxiliar	88316	SINAPI	SERVEENTE COM ENCARGOS COMPLEMENTARES	SEDI - SERVIÇOS DIVERSOS	H	0,9967000	15,47	15,41	
Composição Auxiliar	97734	SINAPI	PEÇA RETANGULAR PRÉ-MOLDADA, VOLUME DE CONCRETO DE 10 A 30 LITROS, TAXA DE AÇO APROXIMADA DE 30KG/M². AF_01/2018	FUES - FUNDAÇÕES E ESTRUTURAS	m³	0,0175000	2.327,20	40,72	
Insumo	00007258	SINAPI	TIJOLO CERAMICO MACICO COMUM '5 X 10 X 20' CM (L X A X C)	Material	UN	38,6910000	0,60	23,21	
				MO sem LS =>	29,35	LS =>	24,72	MO com LS =>	54,07
				Valor do BDI =>	32,48	Valor com BDI =>		167,38	
10.14	Código	Banco	Descrição	Tipo	Und	Quant.	Valor Unit	Total	
Composição	91926	SINAPI	CABO DE COBRE FLEXÍVEL ISOLADO, 2,5 MM², ANTI-CHAMA 450/750 V, PARA CIRCUITOS TERMINAIS - FORNECIMENTO E INSTALAÇÃO. AF_12/2015	INEL - INSTALAÇÃO ELÉTRICA/ELETRIFICAÇÃO E ILUMINAÇÃO EXTERNA	M	1,0000000	3,82	3,82	
Composição Auxiliar	88247	SINAPI	AUXILIAR DE ELETRICISTA COM ENCARGOS COMPLEMENTARES	SEDI - SERVIÇOS DIVERSOS	H	0,0290000	15,80	0,45	
Composição Auxiliar	88264	SINAPI	ELETRICISTA COM ENCARGOS COMPLEMENTARES	SEDI - SERVIÇOS DIVERSOS	H	0,0290000	19,80	0,57	
Insumo	00001014	SINAPI	CABO DE COBRE, FLEXIVEL, CLASSE 4 OU 5, ISOLACAO EM PVC/A, ANTICHAMA BWF-B, 1 CONDUTOR, 450/750 V, SECAO NOMINAL 2,5 MM2	Material	M	1,2434000	2,23	2,77	
Insumo	00021127	SINAPI	FITA ISOLANTE ADESIVA ANTICHAMA, USO ATE 750 V, EM ROLO DE 19 MM X 5 M	Material	UN	0,0094000	3,38	0,03	
				MO sem LS =>	0,42	LS =>	0,35	MO com LS =>	0,77
				Valor do BDI =>	0,91	Valor com BDI =>		4,73	
10.15	Código	Banco	Descrição	Tipo	Und	Quant.	Valor Unit	Total	
Composição	93008	SINAPI	ELETRODUTO RÍGIDO ROSCÁVEL, PVC, DN 50 MM (1 1/2"), PARA REDE ENTERRADA DE DISTRIBUIÇÃO DE ENERGIA ELÉTRICA - FORNECIMENTO E INSTALAÇÃO. AF_12/2021	INEL - INSTALAÇÃO ELÉTRICA/ELETRIFICAÇÃO E ILUMINAÇÃO EXTERNA	M	1,0000000	16,26	16,26	
Composição Auxiliar	88247	SINAPI	AUXILIAR DE ELETRICISTA COM ENCARGOS COMPLEMENTARES	SEDI - SERVIÇOS DIVERSOS	H	0,1122000	15,80	1,77	
Composição Auxiliar	88264	SINAPI	ELETRICISTA COM ENCARGOS COMPLEMENTARES	SEDI - SERVIÇOS DIVERSOS	H	0,1122000	19,80	2,22	
Insumo	00002680	SINAPI	ELETRODUTO DE PVC RIGIDO ROSCAVEL DE 1 1/2", SEM LUVA	Material	M	1,1000000	11,16	12,27	
				MO sem LS =>	1,63	LS =>	1,38	MO com LS =>	3,01
				Valor do BDI =>	3,91	Valor com BDI =>		20,17	
11.1	Código	Banco	Descrição	Tipo	Und	Quant.	Valor Unit	Total	
Composição	13030	ORSE	Bicicletário em tubo de aço galvanizado diam=2.1/2", para 6 bicicletas, chumbadas no piso, incluso pintura de acabamento com 02 demãos	Urbanização de Parques e Praças	un	1,0000000	3.464,23	3.464,23	
Composição Auxiliar	76	ORSE	Reaterro manual de valas com espalhamento s/ compactação	Aterros / Reaterros / Compactações	m³	0,9600000	14,81	14,21	
Composição Auxiliar	90	ORSE	Forma plana para fundações, em tábuas de pinho, 07 usos	Formas para Fundações	m²	4,3200000	66,10	285,55	
Composição Auxiliar	126	ORSE	Concreto simples fabricado na obra, fck=15 mpa, lançado e adensado	Concreto Simples	m³	0,1440000	534,83	77,01	
Composição Auxiliar	2304	ORSE	Pintura de proteção sobre superfícies metálicas com aplicação de 01 demão de tinta anti-corrosiva zarcão - R2	Esmalte Sintético / Óleo	m²	6,1200000	6,79	41,55	
Composição Auxiliar	2497	ORSE	Escavação manual de vala ou cava em material de 1ª categoria, profundidade até 1,50m	Escavação Manual em Área Urbana	m³	0,7680000	44,43	34,12	
Composição Auxiliar	10603	ORSE	Encargos Complementares - Soldador	Provisórios	h	20,4000000	4,26	86,90	
Composição Auxiliar	100754	SINAPI	PINTURA COM TINTA ACRÍLICA DE ACABAMENTO APLICADA A ROLO OU PINCEL SOBRE SUPERFÍCIES METÁLICAS (EXCETO PERFIL) EXECUTADO EM OBRA (02 DEMÃOS). AF_01/2020	PINT - PINTURAS	m²	6,1200000	21,82	133,53	
Insumo	2312	ORSE	Tubo de aço galvanizado leve c/ costura c/ rosca BSP Ø = 76,1mm (2.1/2"), e = 3mm, l = 6000mm NBR 5580 m	Material	barra	30,9200000	76,91	2.378,05	
Insumo	00006160	SINAPI	SOLDADOR (HORISTA)	Mão de Obra	H	20,4000000	15,60	318,24	
Insumo	00011002	SINAPI	ELETRODO REVESTIDO AWS - E6013, DIAMETRO IGUAL A 2,50 MM	Material	KG	2,5100000	37,88	95,07	

PREFEITURA MUNICIPAL DE TEIXEIRA
CNPJ: 08.883.951/0001-68

MO sem LS => 337,98 LS => 284,72 MO com LS => 622,70
Valor do BDI => 834,18 Valor com BDI => 4.298,41

11.2	Código	Banco	Descrição	Tipo	Und	Quant.	Valor Unit	Total
Composição	8666	ORSE	Guarda-corpo em madeira reflorestada (eucalipto), h=1,00m	Esquadrias de Madeira	m	1,0000000	191,21	191,21
Composição Auxiliar	1903	ORSE	Argamassa cimento e areia traço 1-1 (1:3) - 1 saco cimento 50kg / 3 padiolas areia dim. 0.35 x 0.45 x 0.23 m - Confeccção mecânica e transporte	Argamassas	m³	0,0030000	499,98	1,49
Composição Auxiliar	10549	ORSE	Encargos Complementares - Servente	Provisórios	h	1,0000000	3,77	3,77
Composição Auxiliar	10551	ORSE	Encargos Complementares - Carpinteiro	Provisórios	h	1,0000000	3,66	3,66
Insumo	3311	ORSE	Peça de eucalipto tratado, d= 19 a 22cm m	Material	m	1,2600000	123,19	155,21
Insumo	00001213	SINAPI	CARPINTEIRO DE FORMAS (HORISTA)	Mão de Obra	H	1,0000000	14,87	14,87
Insumo	00005075	SINAPI	PREGO DE ACO POLIDO COM CABECA 18 X 30 (2 3/4 X 10)	Material	KG	0,0500000	23,40	1,17
Insumo	00006111	SINAPI	SERVENTE DE OBRAS	Mão de Obra	H	1,0000000	11,04	11,04

MO sem LS => 14,13 LS => 11,91 MO com LS => 26,04
Valor do BDI => 46,04 Valor com BDI => 237,25

11.3	Código	Banco	Descrição	Tipo	Und	Quant.	Valor Unit	Total
Composição	9368	ORSE	Conjunto com 06 lixeiras em fibra de vidro, com capacidade 20l cada, com tampa vai e vem	Diversos	un	1,0000000	678,43	678,43
Composição Auxiliar	95	ORSE	Concreto simples fabricado na obra, fck=13,5 mpa, lançado e adensado	Alvenarias de Pedra e Concretos para Fundações	m³	0,0160000	511,72	8,18
Composição Auxiliar	2497	ORSE	Escavação manual de vala ou cava em material de 1ª categoria, profundidade até 1,50m	Escavação Manual em Área Urbana	m³	0,0160000	44,43	0,71
Composição Auxiliar	10549	ORSE	Encargos Complementares - Servente	Provisórios	h	0,3000000	3,77	1,13
Composição Auxiliar	10550	ORSE	Encargos Complementares - Pedreiro	Provisórios	h	0,3000000	3,63	1,08
Insumo	9677	ORSE	Conjunto de 06 lixeiras em fibra de vidro, com capacidade 20l cada, com tampa vai e vem un	Material	un	1,0000000	659,56	659,56
Insumo	00004750	SINAPI	PEDREIRO (HORISTA)	Mão de Obra	H	0,3000000	14,87	4,46
Insumo	00006111	SINAPI	SERVENTE DE OBRAS	Mão de Obra	H	0,3000000	11,04	3,31

MO sem LS => 5,34 LS => 4,50 MO com LS => 9,84
Valor do BDI => 163,36 Valor com BDI => 841,79

11.4	Código	Banco	Descrição	Tipo	Und	Quant.	Valor Unit	Total
Composição	103210	SINAPI	INSTALAÇÃO DE PLACA ORIENTATIVA SOBRE EXERCÍCIOS, 2,00M X 1,00M, EM TUBO DE AÇO CARBONO - PARA ACADEMIA AO AR LIVRE / ACADEMIA DA TERCEIRA IDADE - ATI, INSTALADO SOBRE PISO DE CONCRETO EXISTENTE. AF_10/2021	URBA - URBANIZAÇÃO	UN	1,0000000	2.246,12	2.246,12
Composição Auxiliar	102486	SINAPI	CONCRETO FCK = 15MPA, TRAÇO 1:3,4:3,4 (EM MASSA SECA DE CIMENTO/ AREIA MÉDIA/ SEIXO ROLADO) - PREPARO MANUAL. AF_05/2021	FUES - FUNDAÇÕES E ESTRUTURAS	m³	0,0569000	609,55	34,68
Composição Auxiliar	5795	SINAPI	MARTELETE OU ROMPEDOR PNEUMÁTICO MANUAL, 28 KG, COM SILENCIADOR - CHP DIURNO. AF_07/2016	CHOR - CUSTOS HORÁRIOS DE MÁQUINAS E EQUIPAMENTOS	CHP	0,1167000	18,20	2,12
Composição Auxiliar	5952	SINAPI	MARTELETE OU ROMPEDOR PNEUMÁTICO MANUAL, 28 KG, COM SILENCIADOR - CHI DIURNO. AF_07/2016	CHOR - CUSTOS HORÁRIOS DE MÁQUINAS E EQUIPAMENTOS	CHI	1,2833000	16,38	21,02
Composição Auxiliar	87298	SINAPI	ARGAMASSA TRAÇO 1:3 (EM VOLUME DE CIMENTO E AREIA MÉDIA ÚMIDA) PARA CONTRAPISO, PREPARO MECÂNICO COM BETONEIRA 400 L. AF_08/2019	SEDI - SERVIÇOS DIVERSOS	m³	0,0032000	619,79	1,98
Composição Auxiliar	88309	SINAPI	PEDREIRO COM ENCARGOS COMPLEMENTARES	SEDI - SERVIÇOS DIVERSOS	H	3,4922000	19,56	68,30
Composição Auxiliar	88316	SINAPI	SERVENTE COM ENCARGOS COMPLEMENTARES	SEDI - SERVIÇOS DIVERSOS	H	1,7461000	15,47	27,01
Insumo	00004721	SINAPI	PEDRA BRITADA N. 1 (9,5 a 19 MM) POSTO PEDREIRA/FORNECEDOR, SEM FRETE	Material	m³	0,0024000	111,91	0,26
Insumo	00042438	SINAPI	PLACA ORIENTATIVA SOBRE EXERCÍCIOS, 2,00M X 1,00M, EM TUBO DE AÇO CARBONO, PINTURA NO PROCESSO ELETROSTATICO - PARA ACADEMIA AO AR LIVRE / ACADEMIA DA TERCEIRA IDADE - ATI	Material	UN	1,0000000	2.090,75	2.090,75

MO sem LS => 50,56 LS => 42,59 MO com LS => 93,15
Valor do BDI => 540,86 Valor com BDI => 2.786,98

11.5	Código	Banco	Descrição	Tipo	Und	Quant.	Valor Unit	Total
Composição	99839	SINAPI	GUARDA-CORPO DE AÇO GALVANIZADO DE 1,10M DE ALTURA, MONTANTES TUBULARES DE 1. 1/2 ESPAÇADOS DE 1,20M, TRAVESSA SUPERIOR DE 2 , GRADIL FORMADO POR BARRAS CHATAS EM FERRO DE 32X4,8MM, FIXADO COM CHUMBADOR MECÂNICO. AF_04/2019_PS	ESQV - ESQUADRIAS/FERRAGENS/VIDROS	M	1,0000000	416,81	416,81
Composição Auxiliar	88251	SINAPI	AUXILIAR DE SERRALHEIRO COM ENCARGOS COMPLEMENTARES	SEDI - SERVIÇOS DIVERSOS	H	4,7480000	15,95	75,73
Composição Auxiliar	88315	SINAPI	SERRALHEIRO COM ENCARGOS COMPLEMENTARES	SEDI - SERVIÇOS DIVERSOS	H	5,7800000	19,41	112,18
Insumo	00000546	SINAPI	BARRA DE ACO CHATA, RETANGULAR (QUALQUER BITOLA)	Material	KG	9,2240000	10,05	92,70
Insumo	00001332	SINAPI	CHAPA DE ACO GROSSA, ASTM A36, E = 3/8 " (9,53 MM) 74,69 KG/M2	Material	KG	0,8960000	8,78	7,86
Insumo	00011002	SINAPI	ELETRODO REVESTIDO AWS - E6013, DIAMETRO IGUAL A 2,50 MM	Material	KG	0,0710000	37,88	2,68
Insumo	00011964	SINAPI	PARAFUSO DE ACO TIPO CHUMBADOR PARABOLT, DIAMETRO 3/8", COMPRIMENTO 75 MM	Material	UN	3,3330000	2,55	8,49
Insumo	00021012	SINAPI	TUBO ACO GALVANIZADO COM COSTURA, CLASSE LEVE, DN 40 MM (1 1/2"), E = 3,00 MM, *3,48* KG/M (NBR 5580)	Material	M	0,9000000	52,25	47,02
Insumo	00021013	SINAPI	TUBO ACO GALVANIZADO COM COSTURA, CLASSE LEVE, DN 50 MM (2"), E = 3,00 MM, *4,40* KG/M (NBR 5580)	Material	M	1,0290000	68,18	70,15

MO sem LS => 77,07 LS => 64,93 MO com LS => 142,00
Valor do BDI => 100,36 Valor com BDI => 517,17

11.6	Código	Banco	Descrição	Tipo	Und	Quant.	Valor Unit	Total
Composição	3740	ORSE	Mesa de concreto com 02 bancos integrados	Urbanização de Parques e Praças	Un	1,0000000	808,83	808,83
Composição Auxiliar	140	ORSE	Aço CA - 50 Ø 6,3 a 12,5mm, inclusive corte, dobragem, montagem e colocacao de ferragens nas formas, para superestruturas e fundações - R1	Armaduras Convencionais	kg	22,3000000	13,60	303,28
Composição Auxiliar	3346	ORSE	Concreto simples usinado fck=30mpa, bombeado, lançado e adensado em superestrutura	Conversão InfoWOrca	m³	0,2230000	570,80	127,28

PREFEITURA MUNICIPAL DE TEIXEIRA
CNPJ: 08.883.951/0001-68

Composição Auxiliar	3739	ORSE	Forma plana para estruturas, em compensado plastificado de 12mm, 12 usos, inclusive escoramento - Revisada 07.2015	Conversão InfoWOrca	m²	4,6200000	37,93	175,23	
Composição Auxiliar	10549	ORSE	Encargos Complementares - Servente	Provisórios	h	1,0000000	3,77	3,77	
Composição Auxiliar	10550	ORSE	Encargos Complementares - Pedreiro	Provisórios	h	1,0000000	3,63	3,63	
Insumo	1678	ORSE	Parafuso cabeça quadrada 16 x 150mm un	Material	un	8,0000000	13,05	104,40	
Insumo	2455	ORSE	Aluguel de caminhão guindauto 3,0 t (m. benz - 1215 c/48- 143,0 hp h	Equipamento	un	0,5000000	100,90	50,45	
Insumo	2947	ORSE	Parafuso J 19 x 200mm un	Material	un	2,0000000	7,44	14,88	
Insumo	00004750	SINAPI	PEDREIRO (HORISTA)	Mão de Obra	H	1,0000000	14,87	14,87	
Insumo	00006111	SINAPI	SERVENTE DE OBRAS	Mão de Obra	H	1,0000000	11,04	11,04	
				MO sem LS =>	79,55	LS =>	67,02	MO com LS =>	146,57
				Valor do BDI =>	194,76	Valor com BDI =>			1.003,59

11.7	Código	Banco	Descrição	Tipo	Und	Quant.	Valor Unit	Total	
Composição	10288	ORSE	Banco simples com assento em madeira, dim:1500x300x387mm, ref, NK1606, da Nilko ou similar	Diversos	un	1,0000000	551,75	551,75	
Insumo	11065	ORSE	Banco simples com assento em madeira, dim:1500x300x387mm, ref, NK1606, da Nilko ou similar un	Material	un	1,0000000	551,75	551,75	
				MO sem LS =>	0,00	LS =>	0,00	MO com LS =>	0,00
				Valor do BDI =>	132,86	Valor com BDI =>			684,61

11.8	Código	Banco	Descrição	Tipo	Und	Quant.	Valor Unit	Total	
Composição	9159	ORSE	Brinquedo - Gangorra em estrutura de concreto, tubo de ferro galvanizado de 3" e 4" e assento de madeira, com 03 pranchas	Urbanização de Parques e Praças	un	1,0000000	4.888,46	4.888,46	
Composição Auxiliar	80	ORSE	Forma plana para fundações, em compensado resinado 12mm, 02 usos	Formas para Fundações	m²	3,5200000	104,28	367,06	
Composição Auxiliar	127	ORSE	Concreto simples usinado fck=21mpa, bombeado, lançado e adensado em superestrutura	Concreto Simples	m³	0,5400000	542,38	292,88	
Composição Auxiliar	140	ORSE	Aço CA - 50 Ø 6,3 a 12,5mm, inclusive corte, dobragem, montagem e colocacao de ferragens nas formas, para superestruturas e fundações - R1	Armaduras Convencionais	kg	46,4000000	13,60	631,04	
Composição Auxiliar	428	ORSE	Arruela de pressão 3/8" - Rev 02	Interligações até Quadro Geral - Fios e Cabos	un	34,0000000	0,58	19,72	
Composição Auxiliar	885	ORSE	Tubo aço galvanizado c/costura 3/4" (20mm), p/condução fluidos, classe leve, e=2,25mm, 1,43kg/m, NBR-5580	Tubos e Conexões de Ferro Galvanizado	m	5,4000000	34,56	186,62	
Composição Auxiliar	892	ORSE	Tubo aço galvanizado c/costura 4" (100mm), p/condução fluidos, classe leve, e=3,75mm, 10,55kg/m, NBR-5580	Tubos e Conexões de Ferro Galvanizado	m	3,3000000	184,34	608,32	
Composição Auxiliar	2287	ORSE	Pintura de acabamento com aplicação de 02 demãos de tinta PVA latex para exteriores - cores convencionais	Latex PVA	m²	3,5600000	13,66	48,62	
Composição Auxiliar	2310	ORSE	Pintura para superfícies de madeira com lixamento, aplicação de 01 demão de fundo sintético nivelador e 02 demãos de tinta esmalte ou oleo	Esmalte Sintético / Óleo	m²	2,4000000	25,35	60,84	
Composição Auxiliar	2311	ORSE	Pintura de acabamento com lixamento, aplicação de 01 demão de tinta à base de zarcão e 02 demãos de tinta esmalte	Esmalte Sintético / Óleo	m²	3,5900000	24,51	87,99	
Composição Auxiliar	2497	ORSE	Escavação manual de vala ou cava em material de 1ª categoria, profundidade até 1,50m	Escavação Manual em Área Urbana	m³	0,8000000	44,43	35,54	
Composição Auxiliar	3177	ORSE	Forma plana para estruturas, em compensado plastificado de 12mm, 02 usos, inclusive escoramento - Revisada 07.2015	Conversão InfoWOrca	m²	1,9200000	109,09	209,45	
Composição Auxiliar	3846	ORSE	Cordão de solda elétrica - eletrodo 7018/6018 - 4mm	Estrutura Metálica	cm	180,0000000	0,71	127,80	
Composição Auxiliar	8435	ORSE	Tubo aço galvanizado c/costura 3" (80mm), p/condução fluidos, classe leve, e=3,35mm, 7,32kg/m, NBR-5580	Tubos e Conexões de Ferro Galvanizado	m	9,0000000	132,84	1.195,56	
Composição Auxiliar	10551	ORSE	Encargos Complementares - Carpinteiro	Provisórios	h	3,0000000	3,66	10,98	
Insumo	1678	ORSE	Parafuso cabeça quadrada 16 x 150mm un	Material	un	17,0000000	13,05	221,85	
Insumo	2847	ORSE	Madeira angelin vermelho, aparelhada m3	Material	m³	0,0600000	3.016,87	181,01	
Insumo	9448	ORSE	Pneus - recauchutado un	Material	un	6,0000000	85,36	512,16	
Insumo	00001213	SINAPI	CARPINTEIRO DE FORMAS (HORISTA)	Mão de Obra	H	3,0000000	14,87	44,61	
Insumo	00004337	SINAPI	PORCA ZINCADA, QUADRADA, DIAMETRO 5/8"	Material	UN	17,0000000	2,73	46,41	
				MO sem LS =>	427,16	LS =>	359,84	MO com LS =>	787,00
				Valor do BDI =>	1.177,14	Valor com BDI =>			6.065,60

11.9	Código	Banco	Descrição	Tipo	Und	Quant.	Valor Unit	Total	
Composição	9160	ORSE	Brinquedo - Gira-gira (carrossel ø=1,70m), em tubo de ferro galvanizado de 1 1/2" e assento em chapa galvanizada e=1/4", sergipark ou similar	Urbanização de Parques e Praças	un	1,0000000	3.881,29	3.881,29	
Composição Auxiliar	124	ORSE	Concreto simples fabricado na obra, fck=13,5 mpa (b1/b2), sem lançamento e adensamento	Concreto Simples	m³	0,1800000	471,12	84,80	
Composição Auxiliar	2497	ORSE	Escavação manual de vala ou cava em material de 1ª categoria, profundidade até 1,50m	Escavação Manual em Área Urbana	m³	0,1800000	44,43	7,99	
Composição Auxiliar	10550	ORSE	Encargos Complementares - Pedreiro	Provisórios	h	1,0000000	3,63	3,63	
Insumo	9455	ORSE	Brinquedo gira-gira (carrossel ø=1,70m), em tubo de ferro galvanizado de 1 1/2" e assento em chapa galvanizada e=1/4", sergipark ou similar un	Material	un	1,0000000	3.770,00	3.770,00	
Insumo	00004750	SINAPI	PEDREIRO (HORISTA)	Mão de Obra	H	1,0000000	14,87	14,87	
				MO sem LS =>	17,78	LS =>	14,97	MO com LS =>	32,75
				Valor do BDI =>	934,61	Valor com BDI =>			4.815,90

11.10	Código	Banco	Descrição	Tipo	Und	Quant.	Valor Unit	Total
Composição	9166	ORSE	Brinquedo - Balanço em estrutura de concreto, 02 lugares, com assento de madeira, corrente revestida c/mangueira plástica transp., fixado em tubo ferro galv. 4"	Urbanização de Parques e Praças	un	1,0000000	3.639,44	3.639,44
Composição Auxiliar	72	ORSE	Reaterro manual de valas, com compactação utilizando sêpo, sem controle do grau de compactação	Aterros / Reaterros / Compactações	m³	0,4400000	29,62	13,03
Composição Auxiliar	106	ORSE	Forma plana para estruturas, em tábuas de pinho, 02 usos, inclusive escoramento	Formas	m²	4,5600000	107,75	491,34
Composição Auxiliar	116	ORSE	Forma Plana para estruturas, em compensado resinado de 12mm, 05 usos, inclusive escoramento - Revisada 07..2015	Formas	m²	2,4000000	76,33	183,19

PREFEITURA MUNICIPAL DE TEIXEIRA
CNPJ: 08.883.951/0001-68

Composição Auxiliar	127	ORSE	Concreto simples usinado fck=21mpa, bombeado, lançado e adensado em superestrutura	Concreto Simples	m³	0,9600000	542,38	520,68		
Composição Auxiliar	140	ORSE	Aço CA - 50 Ø 6,3 a 12,5mm, inclusive corte, dobragem, montagem e colocacao de ferragens nas formas, para superestruturas e fundações - R1	Armaduras Convencionais	kg	80,8000000	13,60	1.098,88		
Composição Auxiliar	892	ORSE	Tubo aço galvanizado c/costura 4" (100mm), p/condução fluidos, classe leve, e=3,75mm, 10,55kg/m, NBR-5580	Tubos e Conexões de Ferro Galvanizado	m	3,3000000	184,34	608,32		
Composição Auxiliar	2309	ORSE	Pintura sobre superfícies de madeira com aplicação de 01 demão de fundo sintético nivelador, 01 demão de massa a óleo e 02 demãos de tinta esmalte	Esmalte Sintético / Óleo	m²	0,8000000	48,57	38,85		
Composição Auxiliar	2311	ORSE	Pintura de acabamento com lixamento, aplicação de 01 demão de tinta à base de zarcão e 02 demãos de tinta esmalte	Esmalte Sintético / Óleo	m²	1,0400000	24,51	25,49		
Composição Auxiliar	2323	ORSE	Pintura p/ piso c/ aplicação de 2 demãos tinta novacor, cores cerâmica, concreto, verde ou azul - aplicação c/ rôlo - R1	Outras Pinturas	m²	4,7200000	7,35	34,69		
Composição Auxiliar	2497	ORSE	Escavação manual de vala ou cava em material de 1ª categoria, profundidade até 1,50m	Escavação Manual em Área Urbana	m³	1,4000000	44,43	62,20		
Composição Auxiliar	2509	ORSE	Carga manual de material de 1ª categoria	Carga de Material	m³	1,2500000	8,88	11,10		
Composição Auxiliar	5408	ORSE	Fornecimento de luva de correr de pvc defofo, junta elástica integrada, pn 1mpa, diam. = 100mm	Fornecimento de Conexões de PVC DEFOFO, Junta Elástica, PN 1MPa	un	4,0000000	60,77	243,08		
Composição Auxiliar	10549	ORSE	Encargos Complementares - Servente	Provisórios	h	1,0000000	3,77	3,77		
Composição Auxiliar	10551	ORSE	Encargos Complementares - Carpinteiro	Provisórios	h	1,0000000	3,66	3,66		
Composição Auxiliar	10603	ORSE	Encargos Complementares - Soldador	Provisórios	h	2,5000000	4,26	10,65		
Insumo	4686	ORSE	Corrente em aço galvanizado, elo diam.: 6,4mm, dim.: 24mm x 42mm, peso 0,84 kg/m m	Material	m	7,0000000	17,89	125,23		
Insumo	4687	ORSE	Mangueira de plástico transparente de 1" x 2,00mm m	Material	m	7,0000000	1,36	9,52		
Insumo	9458	ORSE	Tampo aparelhada e encerrada 40x40x5,0 cm p/balanço (maracatiara ou similar) m2	Material	m²	0,3200000	34,31	10,97		
Insumo	0000439	SINAPI	PARAFUSO M16 EM ACO GALVANIZADO, COMPRIMENTO = 300 MM, DIAMETRO = 16 MM, ROSCA MAQUINA, CABECA QUADRADA	Material	UN	4,0000000	19,97	79,88		
Insumo	00001213	SINAPI	CARPINTEIRO DE FORMAS (HORISTA)	Mão de Obra	H	1,0000000	14,87	14,87		
Insumo	00006111	SINAPI	SERVENTE DE OBRAS	Mão de Obra	H	1,0000000	11,04	11,04		
Insumo	00006160	SINAPI	SOLDADOR (HORISTA)	Mão de Obra	H	2,5000000	15,60	39,00		
					MO sem LS =>	372,79	LS =>	314,03	MO com LS =>	686,82
					Valor do BDI =>	876,37			Valor com BDI =>	4.515,81

11.11	Código	Banco	Descrição	Tipo	Und	Quant.	Valor Unit	Total		
Composição	9165	ORSE	Brinquedo - Labirinto (trepa-trepa) em tubo ferro galv d=1 1/2" na horizontal e d=1 1/2" na vertical. Dim:1,54x1,54x2,04m, ref: Sergipark ou similar	Urbanização de Parques e Praças	Un	1,0000000	3.991,29	3.991,29		
Composição Auxiliar	124	ORSE	Concreto simples fabricado na obra, fck=13,5 mpa (b1/b2), sem lançamento e adensamento	Concreto Simples	m³	0,1800000	471,12	84,80		
Composição Auxiliar	2497	ORSE	Escavação manual de vala ou cava em material de 1ª categoria, profundidade até 1,50m	Escavação Manual em Área Urbana	m³	0,1800000	44,43	7,99		
Composição Auxiliar	10550	ORSE	Encargos Complementares - Pedreiro	Provisórios	h	1,0000000	3,63	3,63		
Insumo	9454	ORSE	Labirinto (trepa-trepa) em ferro galv. (1,54x1,54x2,04m) c/tubo 1" galv. 1 1/2" horizontal e 1 1/2" vertical Sergipark ou similar un	Material	un	1,0000000	3.880,00	3.880,00		
Insumo	00004750	SINAPI	PEDREIRO (HORISTA)	Mão de Obra	H	1,0000000	14,87	14,87		
					MO sem LS =>	17,78	LS =>	14,97	MO com LS =>	32,75
					Valor do BDI =>	961,10			Valor com BDI =>	4.952,39

12.1	Código	Banco	Descrição	Tipo	Und	Quant.	Valor Unit	Total		
Composição	9148	ORSE	Equipamento de ginástica - simulador de caminhada duplo - galvanizado - Rev 01	Urbanização de Parques e Praças	un	1,0000000	4.228,81	4.228,81		
Composição Auxiliar	95	ORSE	Concreto simples fabricado na obra, fck=13,5 mpa, lançado e adensado	Alvenarias de Pedra e Concretos para Fundações	m³	0,1280000	511,72	65,50		
Composição Auxiliar	10549	ORSE	Encargos Complementares - Servente	Provisórios	h	1,0000000	3,77	3,77		
Composição Auxiliar	10550	ORSE	Encargos Complementares - Pedreiro	Provisórios	h	1,0000000	3,63	3,63		
Insumo	9442	ORSE	Equipamento de ginástica - simulador de caminhada duplo - galvanizado un	Material	un	1,0000000	4.130,00	4.130,00		
Insumo	00004750	SINAPI	PEDREIRO (HORISTA)	Mão de Obra	H	1,0000000	14,87	14,87		
Insumo	00006111	SINAPI	SERVENTE DE OBRAS	Mão de Obra	H	1,0000000	11,04	11,04		
					MO sem LS =>	20,83	LS =>	17,55	MO com LS =>	38,38
					Valor do BDI =>	1.018,29			Valor com BDI =>	5.247,10

12.2	Código	Banco	Descrição	Tipo	Und	Quant.	Valor Unit	Total		
Composição	13195	ORSE	Equipamento de ginástica - simulador de Remo Individual - galvanizado	Urbanização de Parques e Praças	un	1,0000000	2.819,75	2.819,75		
Composição Auxiliar	95	ORSE	Concreto simples fabricado na obra, fck=13,5 mpa, lançado e adensado	Alvenarias de Pedra e Concretos para Fundações	m³	0,0640000	511,72	32,75		
Composição Auxiliar	10549	ORSE	Encargos Complementares - Servente	Provisórios	h	1,0000000	3,77	3,77		
Composição Auxiliar	10550	ORSE	Encargos Complementares - Pedreiro	Provisórios	h	1,0000000	3,63	3,63		
Insumo	13976	ORSE	Equipamento de ginástica - simulador de Remo Individual - galvanizado un	Material	un	1,0000000	2.753,69	2.753,69		
Insumo	00004750	SINAPI	PEDREIRO (HORISTA)	Mão de Obra	H	1,0000000	14,87	14,87		
Insumo	00006111	SINAPI	SERVENTE DE OBRAS	Mão de Obra	H	1,0000000	11,04	11,04		
					MO sem LS =>	17,44	LS =>	14,70	MO com LS =>	32,14
					Valor do BDI =>	678,99			Valor com BDI =>	3.498,74

12.3	Código	Banco	Descrição	Tipo	Und	Quant.	Valor Unit	Total
Composição	9145	ORSE	Equipamento de ginástica - elíptico - galvanizado - Rev 01	Urbanização de Parques e Praças	un	1,0000000	2.851,81	2.851,81
Composição Auxiliar	95	ORSE	Concreto simples fabricado na obra, fck=13,5 mpa, lançado e adensado	Alvenarias de Pedra e Concretos para Fundações	m³	0,1280000	511,72	65,50
Composição Auxiliar	10549	ORSE	Encargos Complementares - Servente	Provisórios	h	1,0000000	3,77	3,77
Composição Auxiliar	10550	ORSE	Encargos Complementares - Pedreiro	Provisórios	h	1,0000000	3,63	3,63
Insumo	9439	ORSE	Equipamento de ginástica - elíptico - galvanizado un	Material	un	1,0000000	2.753,00	2.753,00

PREFEITURA MUNICIPAL DE TEIXEIRA
CNPJ: 08.883.951/0001-68

Insumo	00004750	SINAPI	PEDREIRO (HORISTA)	Mão de Obra	H	1,0000000	14,87	14,87	
Insumo	00006111	SINAPI	SERVENTE DE OBRAS	Mão de Obra	H	1,0000000	11,04	11,04	
				MO sem LS =>		20,83	LS =>	17,55 MO com LS =>	38,38
				Valor do BDI =>		686,71	Valor com BDI =>	3.538,52	
12.4	Código	Banco	Descrição	Tipo	Und	Quant.	Valor Unit	Total	
Composição	9144	ORSE	Equipamento de ginástica - cavalgada simples - galvanizado - Rev 01	Urbanização de Parques e Praças	un	1,0000000	2.647,06	2.647,06	
Composição Auxiliar	95	ORSE	Concreto simples fabricado na obra, fck=13,5 mpa, lançado e adensado	Alvenarias de Pedra e Concretos para Fundações	m³	0,0640000	511,72	32,75	
Composição Auxiliar	10549	ORSE	Encargos Complementares - Servente	Provisórios	h	1,0000000	3,77	3,77	
Composição Auxiliar	10550	ORSE	Encargos Complementares - Pedreiro	Provisórios	h	1,0000000	3,63	3,63	
Insumo	9438	ORSE	Equipamento de ginástica - cavalgada simples - galvanizado un	Material	un	1,0000000	2.581,00	2.581,00	
Insumo	00004750	SINAPI	PEDREIRO (HORISTA)	Mão de Obra	H	1,0000000	14,87	14,87	
Insumo	00006111	SINAPI	SERVENTE DE OBRAS	Mão de Obra	H	1,0000000	11,04	11,04	
				MO sem LS =>		17,44	LS =>	14,70 MO com LS =>	32,14
				Valor do BDI =>		637,41	Valor com BDI =>	3.284,47	
12.5	Código	Banco	Descrição	Tipo	Und	Quant.	Valor Unit	Total	
Composição	11090	ORSE	Equipamento de ginástica - abdominal duplo - galvanizado - Rev 01	Urbanização de Parques e Praças	un	1,0000000	3.422,06	3.422,06	
Composição Auxiliar	95	ORSE	Concreto simples fabricado na obra, fck=13,5 mpa, lançado e adensado	Alvenarias de Pedra e Concretos para Fundações	m³	0,0640000	511,72	32,75	
Composição Auxiliar	10549	ORSE	Encargos Complementares - Servente	Provisórios	h	1,0000000	3,77	3,77	
Composição Auxiliar	10550	ORSE	Encargos Complementares - Pedreiro	Provisórios	h	1,0000000	3,63	3,63	
Insumo	11954	ORSE	Equipamento de ginástica - abdominal duplo - galvanizado un	Material	un	1,0000000	3.356,00	3.356,00	
Insumo	00004750	SINAPI	PEDREIRO (HORISTA)	Mão de Obra	H	1,0000000	14,87	14,87	
Insumo	00006111	SINAPI	SERVENTE DE OBRAS	Mão de Obra	H	1,0000000	11,04	11,04	
				MO sem LS =>		17,44	LS =>	14,70 MO com LS =>	32,14
				Valor do BDI =>		824,03	Valor com BDI =>	4.246,09	
12.6	Código	Banco	Descrição	Tipo	Und	Quant.	Valor Unit	Total	
Composição	11110	ORSE	Equipamento de ginástica - jogo de barras - galvanizado - Rev 01	Urbanização de Parques e Praças	un	1,0000000	4.196,06	4.196,06	
Composição Auxiliar	95	ORSE	Concreto simples fabricado na obra, fck=13,5 mpa, lançado e adensado	Alvenarias de Pedra e Concretos para Fundações	m³	0,0640000	511,72	32,75	
Composição Auxiliar	10549	ORSE	Encargos Complementares - Servente	Provisórios	h	1,0000000	3,77	3,77	
Composição Auxiliar	10550	ORSE	Encargos Complementares - Pedreiro	Provisórios	h	1,0000000	3,63	3,63	
Insumo	11968	ORSE	Equipamento de ginástica - jogo de barras - galvanizado un	Material	un	1,0000000	4.130,00	4.130,00	
Insumo	00004750	SINAPI	PEDREIRO (HORISTA)	Mão de Obra	H	1,0000000	14,87	14,87	
Insumo	00006111	SINAPI	SERVENTE DE OBRAS	Mão de Obra	H	1,0000000	11,04	11,04	
				MO sem LS =>		17,44	LS =>	14,70 MO com LS =>	32,14
				Valor do BDI =>		1.010,41	Valor com BDI =>	5.206,47	
12.7	Código	Banco	Descrição	Tipo	Und	Quant.	Valor Unit	Total	
Composição	9167	ORSE	Equipamento de ginástica - Escada horizontal em tubo de ferro galv. ø=2", dim. 0,80 x 2,00 x 2,00m, Sergipark ou similar	Urbanização de Parques e Praças	Un	1,0000000	1.861,29	1.861,29	
Composição Auxiliar	124	ORSE	Concreto simples fabricado na obra, fck=13,5 mpa (b1/b2), sem lançamento e adensamento	Concreto Simples	m³	0,1800000	471,12	84,80	
Composição Auxiliar	2497	ORSE	Escavação manual de vala ou cava em material de 1ª categoria, profundidade até 1,50m	Escavação Manual em Área Urbana	m³	0,1800000	44,43	7,99	
Composição Auxiliar	10550	ORSE	Encargos Complementares - Pedreiro	Provisórios	h	1,0000000	3,63	3,63	
Insumo	9459	ORSE	Escada horizontal em tubo de ferro galv. ø=2", dim. 0,80 x 2,00 x 2,00m, Sergipark ou similar un	Material	un	1,0000000	1.750,00	1.750,00	
Insumo	00004750	SINAPI	PEDREIRO (HORISTA)	Mão de Obra	H	1,0000000	14,87	14,87	
				MO sem LS =>		17,78	LS =>	14,97 MO com LS =>	32,75
				Valor do BDI =>		448,19	Valor com BDI =>	2.309,48	
12.8	Código	Banco	Descrição	Tipo	Und	Quant.	Valor Unit	Total	
Composição	9169	ORSE	Equipamento de ginástica - Barras paralelas em tubo de ferro galv. ø=1 1/2", Sergipark ou similar	Urbanização de Parques e Praças	Un	1,0000000	841,29	841,29	
Composição Auxiliar	124	ORSE	Concreto simples fabricado na obra, fck=13,5 mpa (b1/b2), sem lançamento e adensamento	Concreto Simples	m³	0,1800000	471,12	84,80	
Composição Auxiliar	2497	ORSE	Escavação manual de vala ou cava em material de 1ª categoria, profundidade até 1,50m	Escavação Manual em Área Urbana	m³	0,1800000	44,43	7,99	
Composição Auxiliar	10550	ORSE	Encargos Complementares - Pedreiro	Provisórios	h	1,0000000	3,63	3,63	
Insumo	9461	ORSE	Barras paralelas em tubo de ferro galv. ø=1 1/2", Sergipark ou similar un	Material	un	1,0000000	730,00	730,00	
Insumo	00004750	SINAPI	PEDREIRO (HORISTA)	Mão de Obra	H	1,0000000	14,87	14,87	
				MO sem LS =>		17,78	LS =>	14,97 MO com LS =>	32,75
				Valor do BDI =>		202,58	Valor com BDI =>	1.043,87	
12.9	Código	Banco	Descrição	Tipo	Und	Quant.	Valor Unit	Total	
Composição	9143	ORSE	Equipamento de ginástica - alongador - galvanizado - Rev 01	Urbanização de Parques e Praças	un	1,0000000	2.647,06	2.647,06	
Composição Auxiliar	95	ORSE	Concreto simples fabricado na obra, fck=13,5 mpa, lançado e adensado	Alvenarias de Pedra e Concretos para Fundações	m³	0,0640000	511,72	32,75	
Composição Auxiliar	10549	ORSE	Encargos Complementares - Servente	Provisórios	h	1,0000000	3,77	3,77	
Composição Auxiliar	10550	ORSE	Encargos Complementares - Pedreiro	Provisórios	h	1,0000000	3,63	3,63	
Insumo	9437	ORSE	Equipamento de ginástica - alongador com 03 alturas - galvanizado un	Material	un	1,0000000	2.581,00	2.581,00	
Insumo	00004750	SINAPI	PEDREIRO (HORISTA)	Mão de Obra	H	1,0000000	14,87	14,87	
Insumo	00006111	SINAPI	SERVENTE DE OBRAS	Mão de Obra	H	1,0000000	11,04	11,04	
				MO sem LS =>		17,44	LS =>	14,70 MO com LS =>	32,14

PREFEITURA MUNICIPAL DE TEIXEIRA
CNPJ: 08.883.951/0001-68

				Valor do BDI =>	637,41			Valor com BDI =>	3.284,47
12.10	Código	Banco	Descrição	Tipo	Und	Quant.	Valor Unit	Total	
Composição	9147	ORSE	Equipamento de ginástica - leg press duplo - galvanizado - Rev 01	Urbanização de Parques e Praças	un	1,0000000	2.819,06	2.819,06	
Composição Auxiliar	95	ORSE	Concreto simples fabricado na obra, fck=13,5 mpa, lançado e adensado	Alvenarias de Pedra e Concretos para Fundações	m³	0,0640000	511,72	32,75	
Composição Auxiliar	10549	ORSE	Encargos Complementares - Servente	Provisórios	h	1,0000000	3,77	3,77	
Composição Auxiliar	10550	ORSE	Encargos Complementares - Pedreiro	Provisórios	h	1,0000000	3,63	3,63	
Insumo	9441	ORSE	Equipamento de ginástica - leg press duplo - galvanizado un	Material	un	1,0000000	2.753,00	2.753,00	
Insumo	00004750	SINAPI	PEDREIRO (HORISTA)	Mão de Obra	H	1,0000000	14,87	14,87	
Insumo	00006111	SINAPI	SERVENTE DE OBRAS	Mão de Obra	H	1,0000000	11,04	11,04	
				MO sem LS =>	17,44	LS =>	14,70	MO com LS =>	32,14

				Valor do BDI =>	678,82			Valor com BDI =>	3.497,88
12.11	Código	Banco	Descrição	Tipo	Und	Quant.	Valor Unit	Total	
Composição	12448	ORSE	Equipamento de ginástica - rotação diagonal duplo - galvanizado - Rev 01	Urbanização de Parques e Praças	un	1,0000000	2.389,06	2.389,06	
Composição Auxiliar	95	ORSE	Concreto simples fabricado na obra, fck=13,5 mpa, lançado e adensado	Alvenarias de Pedra e Concretos para Fundações	m³	0,0640000	511,72	32,75	
Composição Auxiliar	10549	ORSE	Encargos Complementares - Servente	Provisórios	h	1,0000000	3,77	3,77	
Composição Auxiliar	10550	ORSE	Encargos Complementares - Pedreiro	Provisórios	h	1,0000000	3,63	3,63	
Insumo	13283	ORSE	Equipamento de ginástica - rotação diagonal duplo - galvanizado un	Material	un	1,0000000	2.323,00	2.323,00	
Insumo	00004750	SINAPI	PEDREIRO (HORISTA)	Mão de Obra	H	1,0000000	14,87	14,87	
Insumo	00006111	SINAPI	SERVENTE DE OBRAS	Mão de Obra	H	1,0000000	11,04	11,04	
				MO sem LS =>	17,44	LS =>	14,70	MO com LS =>	32,14

				Valor do BDI =>	575,28			Valor com BDI =>	2.964,34
12.12	Código	Banco	Descrição	Tipo	Und	Quant.	Valor Unit	Total	
Composição	12447	ORSE	Equipamento de ginástica - surf duplo - galvanizado - Rev 01	Urbanização de Parques e Praças	un	1,0000000	2.733,06	2.733,06	
Composição Auxiliar	95	ORSE	Concreto simples fabricado na obra, fck=13,5 mpa, lançado e adensado	Alvenarias de Pedra e Concretos para Fundações	m³	0,0640000	511,72	32,75	
Composição Auxiliar	10549	ORSE	Encargos Complementares - Servente	Provisórios	h	1,0000000	3,77	3,77	
Composição Auxiliar	10550	ORSE	Encargos Complementares - Pedreiro	Provisórios	h	1,0000000	3,63	3,63	
Insumo	13282	ORSE	Equipamento de ginástica - surf duplo - galvanizado un	Material	un	1,0000000	2.667,00	2.667,00	
Insumo	00004750	SINAPI	PEDREIRO (HORISTA)	Mão de Obra	H	1,0000000	14,87	14,87	
Insumo	00006111	SINAPI	SERVENTE DE OBRAS	Mão de Obra	H	1,0000000	11,04	11,04	
				MO sem LS =>	17,44	LS =>	14,70	MO com LS =>	32,14

				Valor do BDI =>	658,12			Valor com BDI =>	3.391,18
12.13	Código	Banco	Descrição	Tipo	Und	Quant.	Valor Unit	Total	
Composição	13194	ORSE	Equipamento de ginástica - APC - Bicicleta de Mão - galvanizado	Urbanização de Parques e Praças	un	1,0000000	2.475,54	2.475,54	
Composição Auxiliar	95	ORSE	Concreto simples fabricado na obra, fck=13,5 mpa, lançado e adensado	Alvenarias de Pedra e Concretos para Fundações	m³	0,0640000	511,72	32,75	
Composição Auxiliar	10549	ORSE	Encargos Complementares - Servente	Provisórios	h	1,0000000	3,77	3,77	
Composição Auxiliar	10550	ORSE	Encargos Complementares - Pedreiro	Provisórios	h	1,0000000	3,63	3,63	
Insumo	13975	ORSE	Equipamento de ginástica - APC - Bicicleta de Mão - galvanizado un	Material	un	1,0000000	2.409,48	2.409,48	
Insumo	00004750	SINAPI	PEDREIRO (HORISTA)	Mão de Obra	H	1,0000000	14,87	14,87	
Insumo	00006111	SINAPI	SERVENTE DE OBRAS	Mão de Obra	H	1,0000000	11,04	11,04	
				MO sem LS =>	17,44	LS =>	14,70	MO com LS =>	32,14

				Valor do BDI =>	596,11			Valor com BDI =>	3.071,65
--	--	--	--	-----------------	--------	--	--	------------------	----------

Composições Auxiliares

	Código	Banco	Descrição	Tipo	Und	Quant.	Valor Unit	Total	
Composição	88238	SINAPI	AJUDANTE DE ARMADOR COM ENCARGOS COMPLEMENTARES	SEDI - SERVIÇOS DIVERSOS	H	1,0000000	15,51	15,51	
Composição Auxiliar	95308	SINAPI	CURSO DE CAPACITAÇÃO PARA AJUDANTE DE ARMADOR (ENCARGOS COMPLEMENTARES) - HORISTA	SEDI - SERVIÇOS DIVERSOS	H	1,0000000	0,13	0,13	
Insumo	00006114	SINAPI	AJUDANTE DE ARMADOR (HORISTA)	Mão de Obra	H	1,0000000	11,02	11,02	
Insumo	00037370	SINAPI	ALIMENTACAO - HORISTA (COLETADO CAIXA - ENCARGOS COMPLEMENTARES)	Outros	H	1,0000000	0,48	0,48	
Insumo	00037371	SINAPI	TRANSPORTE - HORISTA (COLETADO CAIXA - ENCARGOS COMPLEMENTARES)	Serviços	H	1,0000000	0,72	0,72	
Insumo	00037372	SINAPI	EXAMES - HORISTA (COLETADO CAIXA - ENCARGOS COMPLEMENTARES)	Outros	H	1,0000000	1,14	1,14	
Insumo	00037373	SINAPI	SEGURO - HORISTA (COLETADO CAIXA - ENCARGOS COMPLEMENTARES)	Taxas	H	1,0000000	0,01	0,01	
Insumo	00043465	SINAPI	FERRAMENTAS - FAMILIA PEDREIRO - HORISTA (ENCARGOS COMPLEMENTARES - COLETADO CAIXA)	Equipamento	H	1,0000000	0,84	0,84	
Insumo	00043489	SINAPI	EPI - FAMILIA PEDREIRO - HORISTA (ENCARGOS COMPLEMENTARES - COLETADO CAIXA)	Equipamento	H	1,0000000	1,17	1,17	
				MO sem LS =>	6,05	LS =>	5,10	MO com LS =>	11,15

				Valor do BDI =>	3,73			Valor com BDI =>	19,24
	Código	Banco	Descrição	Tipo	Und	Quant.	Valor Unit	Total	
Composição	88239	SINAPI	AJUDANTE DE CARPINTEIRO COM ENCARGOS COMPLEMENTARES	SEDI - SERVIÇOS DIVERSOS	H	1,0000000	15,37	15,37	
Composição Auxiliar	95309	SINAPI	CURSO DE CAPACITAÇÃO PARA AJUDANTE DE CARPINTEIRO (ENCARGOS COMPLEMENTARES) - HORISTA	SEDI - SERVIÇOS DIVERSOS	H	1,0000000	0,17	0,17	
Insumo	00006117	SINAPI	CARPINTEIRO AUXILIAR (HORISTA)	Mão de Obra	H	1,0000000	11,02	11,02	
Insumo	00037370	SINAPI	ALIMENTACAO - HORISTA (COLETADO CAIXA - ENCARGOS COMPLEMENTARES)	Outros	H	1,0000000	0,48	0,48	
Insumo	00037371	SINAPI	TRANSPORTE - HORISTA (COLETADO CAIXA - ENCARGOS COMPLEMENTARES)	Serviços	H	1,0000000	0,72	0,72	

PREFEITURA MUNICIPAL DE TEIXEIRA
CNPJ: 08.883.951/0001-68

Insumo	00037372	SINAPI	EXAMES - HORISTA (COLETADO CAIXA - ENCARGOS COMPLEMENTARES)	Outros	H	1,0000000	1,14	1,14	
Insumo	00037373	SINAPI	SEGURO - HORISTA (COLETADO CAIXA - ENCARGOS COMPLEMENTARES)	Taxas	H	1,0000000	0,01	0,01	
Insumo	00043459	SINAPI	FERRAMENTAS - FAMILIA CARPINTEIRO DE FORMAS - HORISTA (ENCARGOS COMPLEMENTARES - COLETADO CAIXA)	Equipamento	H	1,0000000	0,49	0,49	
Insumo	00043483	SINAPI	EPI - FAMILIA CARPINTEIRO DE FORMAS - HORISTA (ENCARGOS COMPLEMENTARES - COLETADO CAIXA)	Equipamento	H	1,0000000	1,34	1,34	
				MO sem LS =>	6,07	LS =>	5,12	MO com LS =>	11,19
				Valor do BDI =>	3,70	Valor com BDI =>		19,07	
Composição	88243	SINAPI	AJUDANTE ESPECIALIZADO COM ENCARGOS COMPLEMENTARES	SEDI - SERVIÇOS DIVERSOS	H	1,0000000	15,78	15,78	
Composição Auxiliar	95313	SINAPI	CURSO DE CAPACITAÇÃO PARA AJUDANTE ESPECIALIZADO (ENCARGOS COMPLEMENTARES) - HORISTA	SEDI - SERVIÇOS DIVERSOS	H	1,0000000	0,13	0,13	
Insumo	00000242	SINAPI	AJUDANTE ESPECIALIZADO (HORISTA)	Mão de Obra	H	1,0000000	11,46	11,46	
Insumo	00037370	SINAPI	ALIMENTACAO - HORISTA (COLETADO CAIXA - ENCARGOS COMPLEMENTARES)	Outros	H	1,0000000	0,48	0,48	
Insumo	00037371	SINAPI	TRANSPORTE - HORISTA (COLETADO CAIXA - ENCARGOS COMPLEMENTARES)	Serviços	H	1,0000000	0,72	0,72	
Insumo	00037372	SINAPI	EXAMES - HORISTA (COLETADO CAIXA - ENCARGOS COMPLEMENTARES)	Outros	H	1,0000000	1,14	1,14	
Insumo	00037373	SINAPI	SEGURO - HORISTA (COLETADO CAIXA - ENCARGOS COMPLEMENTARES)	Taxas	H	1,0000000	0,01	0,01	
Insumo	00043467	SINAPI	FERRAMENTAS - FAMILIA SERVENTE - HORISTA (ENCARGOS COMPLEMENTARES - COLETADO CAIXA)	Equipamento	H	1,0000000	0,59	0,59	
Insumo	00043491	SINAPI	EPI - FAMILIA SERVENTE - HORISTA (ENCARGOS COMPLEMENTARES - COLETADO CAIXA)	Equipamento	H	1,0000000	1,25	1,25	
				MO sem LS =>	6,29	LS =>	5,30	MO com LS =>	11,59
				Valor do BDI =>	3,79	Valor com BDI =>		19,57	
Composição	87401	SINAPI	ARGAMASSA INDUSTRIALIZADA PARA CHAPISCO ROLADO, PREPARO MANUAL. AF_08/2019	SEDI - SERVIÇOS DIVERSOS	m³	1,0000000	5.490,96	5.490,96	
Composição Auxiliar	88316	SINAPI	SERVENTE COM ENCARGOS COMPLEMENTARES	SEDI - SERVIÇOS DIVERSOS	H	15,7800000	15,47	244,11	
Insumo	00037552	SINAPI	ARGAMASSA INDUSTRIALIZADA PARA CHAPISCO ROLADO	Material	KG	1.995,0000000	2,63	5.246,85	
				MO sem LS =>	96,61	LS =>	81,38	MO com LS =>	177,99
				Valor do BDI =>	1.322,22	Valor com BDI =>		6.813,18	
Composição	87367	SINAPI	ARGAMASSA TRAÇO 1:1:6 (EM VOLUME DE CIMENTO, CAL E AREIA MÉDIA ÚMIDA) PARA EMBOÇO/MASSA ÚNICA/ASSENTAMENTO DE ALVENARIA DE VEDAÇÃO, PREPARO MANUAL. AF_08/2019	SEDI - SERVIÇOS DIVERSOS	m³	1,0000000	583,56	583,56	
Composição Auxiliar	88316	SINAPI	SERVENTE COM ENCARGOS COMPLEMENTARES	SEDI - SERVIÇOS DIVERSOS	H	11,2300000	15,47	173,72	
Insumo	00000370	SINAPI	AREIA MEDIA - POSTO JAZIDA/FORNECEDOR (RETIRADO NA JAZIDA, SEM TRANSPORTE)	Material	m³	1,1600000	115,00	133,40	
Insumo	00001106	SINAPI	CAL HIDRATADA CH-I PARA ARGAMASSAS	Material	KG	116,4000000	0,80	93,12	
Insumo	00001379	SINAPI	CIMENTO PORTLAND COMPOSTO CP II-32	Material	KG	261,8900000	0,70	183,32	
				MO sem LS =>	68,75	LS =>	57,92	MO com LS =>	126,67
				Valor do BDI =>	140,52	Valor com BDI =>		724,08	
Composição	87369	SINAPI	ARGAMASSA TRAÇO 1:2:8 (EM VOLUME DE CIMENTO, CAL E AREIA MÉDIA ÚMIDA) PARA EMBOÇO/MASSA ÚNICA/ASSENTAMENTO DE ALVENARIA DE VEDAÇÃO, PREPARO MANUAL. AF_08/2019	SEDI - SERVIÇOS DIVERSOS	m³	1,0000000	574,47	574,47	
Composição Auxiliar	88316	SINAPI	SERVENTE COM ENCARGOS COMPLEMENTARES	SEDI - SERVIÇOS DIVERSOS	H	11,1000000	15,47	171,71	
Insumo	00000370	SINAPI	AREIA MEDIA - POSTO JAZIDA/FORNECEDOR (RETIRADO NA JAZIDA, SEM TRANSPORTE)	Material	m³	1,1400000	115,00	131,10	
Insumo	00001106	SINAPI	CAL HIDRATADA CH-I PARA ARGAMASSAS	Material	KG	171,1300000	0,80	136,90	
Insumo	00001379	SINAPI	CIMENTO PORTLAND COMPOSTO CP II-32	Material	KG	192,5200000	0,70	134,76	
				MO sem LS =>	67,95	LS =>	57,25	MO com LS =>	125,20
				Valor do BDI =>	138,33	Valor com BDI =>		712,80	
Composição	87292	SINAPI	ARGAMASSA TRAÇO 1:2:8 (EM VOLUME DE CIMENTO, CAL E AREIA MÉDIA ÚMIDA) PARA EMBOÇO/MASSA ÚNICA/ASSENTAMENTO DE ALVENARIA DE VEDAÇÃO, PREPARO MECÂNICO COM BETONEIRA 400 L. AF_08/2019	SEDI - SERVIÇOS DIVERSOS	m³	1,0000000	483,32	483,32	
Composição Auxiliar	88377	SINAPI	OPERADOR DE BETONEIRA ESTACIONÁRIA/MISTURADOR COM ENCARGOS COMPLEMENTARES	SEDI - SERVIÇOS DIVERSOS	H	4,5000000	15,68	70,56	
Composição Auxiliar	88830	SINAPI	BETONEIRA CAPACIDADE NOMINAL DE 400 L, CAPACIDADE DE MISTURA 280 L, MOTOR ELÉTRICO TRIFÁSICO POTÊNCIA DE 2 CV, SEM CARREGADOR - CHP DIURNO. AF_10/2014	CHOR - CUSTOS HORÁRIOS DE MÁQUINAS E EQUIPAMENTOS	CHP	1,0500000	1,63	1,71	
Composição Auxiliar	88831	SINAPI	BETONEIRA CAPACIDADE NOMINAL DE 400 L, CAPACIDADE DE MISTURA 280 L, MOTOR ELÉTRICO TRIFÁSICO POTÊNCIA DE 2 CV, SEM CARREGADOR - CHI DIURNO. AF_10/2014	CHOR - CUSTOS HORÁRIOS DE MÁQUINAS E EQUIPAMENTOS	CHI	3,4500000	0,37	1,27	
Insumo	00000370	SINAPI	AREIA MEDIA - POSTO JAZIDA/FORNECEDOR (RETIRADO NA JAZIDA, SEM TRANSPORTE)	Material	m³	1,1600000	115,00	133,40	
Insumo	00001106	SINAPI	CAL HIDRATADA CH-I PARA ARGAMASSAS	Material	KG	174,1000000	0,80	139,28	
Insumo	00001379	SINAPI	CIMENTO PORTLAND COMPOSTO CP II-32	Material	KG	195,8600000	0,70	137,10	
				MO sem LS =>	30,53	LS =>	25,72	MO com LS =>	56,25
				Valor do BDI =>	116,38	Valor com BDI =>		599,70	
Composição	87313	SINAPI	ARGAMASSA TRAÇO 1:3 (EM VOLUME DE CIMENTO E AREIA GROSSA ÚMIDA) PARA CHAPISCO CONVENCIONAL, PREPARO MECÂNICO COM BETONEIRA 400 L. AF_08/2019	SEDI - SERVIÇOS DIVERSOS	m³	1,0000000	479,80	479,80	
Composição Auxiliar	88377	SINAPI	OPERADOR DE BETONEIRA ESTACIONÁRIA/MISTURADOR COM ENCARGOS COMPLEMENTARES	SEDI - SERVIÇOS DIVERSOS	H	4,3200000	15,68	67,73	
Composição Auxiliar	88830	SINAPI	BETONEIRA CAPACIDADE NOMINAL DE 400 L, CAPACIDADE DE MISTURA 280 L, MOTOR ELÉTRICO TRIFÁSICO POTÊNCIA DE 2 CV, SEM CARREGADOR - CHP DIURNO. AF_10/2014	CHOR - CUSTOS HORÁRIOS DE MÁQUINAS E EQUIPAMENTOS	CHP	1,0100000	1,63	1,64	

PREFEITURA MUNICIPAL DE TEIXEIRA
CNPJ: 08.883.951/0001-68

Composição Auxiliar	88831	SINAPI	BETONEIRA CAPACIDADE NOMINAL DE 400 L, CAPACIDADE DE MISTURA 280 L, MOTOR ELÉTRICO TRIFÁSICO POTÊNCIA DE 2 CV, SEM CARREGADOR - CHI DIURNO. AF_10/2014	CHOR - CUSTOS HORÁRIOS DE MÁQUINAS E EQUIPAMENTOS	CHI	3,3100000	0,37	1,22	
Insumo	00000367	SINAPI	AREIA GROSSA - POSTO JAZIDA/FORNECEDOR (RETIRADO NA JAZIDA, SEM TRANSPORTE)	Material	m³	0,9500000	116,50	110,67	
Insumo	00001379	SINAPI	CIMENTO PORTLAND COMPOSTO CP II-32	Material	KG	426,4900000	0,70	298,54	
				MO sem LS =>	29,31	LS =>	24,69	MO com LS =>	54,00
				Valor do BDI =>	115,53	Valor com BDI =>		595,33	

	Código	Banco	Descrição	Tipo	Und	Quant.	Valor Unit	Total	
Composição	100475	SINAPI	ARGAMASSA TRAÇO 1:3 (EM VOLUME DE CIMENTO E AREIA MÉDIA ÚMIDA) COM ADIÇÃO DE IMPERMEABILIZANTE, PREPARO MECÂNICO COM BETONEIRA 400 L. AF_08/2019	SEDI - SERVIÇOS DIVERSOS	m³	1,0000000	719,48	719,48	
Composição Auxiliar	88377	SINAPI	OPERADOR DE BETONEIRA ESTACIONÁRIA/MISTURADOR COM ENCARGOS COMPLEMENTARES	SEDI - SERVIÇOS DIVERSOS	H	3,7500000	15,68	58,80	
Composição Auxiliar	88830	SINAPI	BETONEIRA CAPACIDADE NOMINAL DE 400 L, CAPACIDADE DE MISTURA 280 L, MOTOR ELÉTRICO TRIFÁSICO POTÊNCIA DE 2 CV, SEM CARREGADOR - CHP DIURNO. AF_10/2014	CHOR - CUSTOS HORÁRIOS DE MÁQUINAS E EQUIPAMENTOS	CHP	0,8700000	1,63	1,41	
Composição Auxiliar	88831	SINAPI	BETONEIRA CAPACIDADE NOMINAL DE 400 L, CAPACIDADE DE MISTURA 280 L, MOTOR ELÉTRICO TRIFÁSICO POTÊNCIA DE 2 CV, SEM CARREGADOR - CHI DIURNO. AF_10/2014	CHOR - CUSTOS HORÁRIOS DE MÁQUINAS E EQUIPAMENTOS	CHI	2,8800000	0,37	1,06	
Insumo	00000123	SINAPI	ADITIVO IMPERMEABILIZANTE DE PEGA NORMAL PARA ARGAMASSAS E CONCRETOS SEM ARMACAO, LIQUIDO E ISENTO DE CLORETOS	Material	L	19,4400000	9,97	193,81	
Insumo	00000370	SINAPI	AREIA MEDIA - POSTO JAZIDA/FORNECEDOR (RETIRADO NA JAZIDA, SEM TRANSPORTE)	Material	m³	1,0800000	115,00	124,20	
Insumo	00001379	SINAPI	CIMENTO PORTLAND COMPOSTO CP II-32	Material	KG	486,0000000	0,70	340,20	
				MO sem LS =>	25,44	LS =>	21,43	MO com LS =>	46,87
				Valor do BDI =>	173,25	Valor com BDI =>		892,73	

	Código	Banco	Descrição	Tipo	Und	Quant.	Valor Unit	Total	
Composição	87298	SINAPI	ARGAMASSA TRAÇO 1:3 (EM VOLUME DE CIMENTO E AREIA MÉDIA ÚMIDA) PARA CONTRAPISO, PREPARO MECÂNICO COM BETONEIRA 400 L. AF_08/2019	SEDI - SERVIÇOS DIVERSOS	m³	1,0000000	619,79	619,79	
Composição Auxiliar	88377	SINAPI	OPERADOR DE BETONEIRA ESTACIONÁRIA/MISTURADOR COM ENCARGOS COMPLEMENTARES	SEDI - SERVIÇOS DIVERSOS	H	4,4200000	15,68	69,30	
Composição Auxiliar	88830	SINAPI	BETONEIRA CAPACIDADE NOMINAL DE 400 L, CAPACIDADE DE MISTURA 280 L, MOTOR ELÉTRICO TRIFÁSICO POTÊNCIA DE 2 CV, SEM CARREGADOR - CHP DIURNO. AF_10/2014	CHOR - CUSTOS HORÁRIOS DE MÁQUINAS E EQUIPAMENTOS	CHP	1,0300000	1,63	1,67	
Composição Auxiliar	88831	SINAPI	BETONEIRA CAPACIDADE NOMINAL DE 400 L, CAPACIDADE DE MISTURA 280 L, MOTOR ELÉTRICO TRIFÁSICO POTÊNCIA DE 2 CV, SEM CARREGADOR - CHI DIURNO. AF_10/2014	CHOR - CUSTOS HORÁRIOS DE MÁQUINAS E EQUIPAMENTOS	CHI	3,3900000	0,37	1,25	
Insumo	00000370	SINAPI	AREIA MEDIA - POSTO JAZIDA/FORNECEDOR (RETIRADO NA JAZIDA, SEM TRANSPORTE)	Material	m³	1,2700000	115,00	146,05	
Insumo	00001379	SINAPI	CIMENTO PORTLAND COMPOSTO CP II-32	Material	KG	573,6100000	0,70	401,52	
				MO sem LS =>	29,99	LS =>	25,26	MO com LS =>	55,25
				Valor do BDI =>	149,24	Valor com BDI =>		769,03	

	Código	Banco	Descrição	Tipo	Und	Quant.	Valor Unit	Total	
Composição	87316	SINAPI	ARGAMASSA TRAÇO 1:4 (EM VOLUME DE CIMENTO E AREIA GROSSA ÚMIDA) PARA CHAPISCO CONVENCIONAL, PREPARO MECÂNICO COM BETONEIRA 400 L. AF_08/2019	SEDI - SERVIÇOS DIVERSOS	m³	1,0000000	435,11	435,11	
Composição Auxiliar	88377	SINAPI	OPERADOR DE BETONEIRA ESTACIONÁRIA/MISTURADOR COM ENCARGOS COMPLEMENTARES	SEDI - SERVIÇOS DIVERSOS	H	4,6400000	15,68	72,75	
Composição Auxiliar	88830	SINAPI	BETONEIRA CAPACIDADE NOMINAL DE 400 L, CAPACIDADE DE MISTURA 280 L, MOTOR ELÉTRICO TRIFÁSICO POTÊNCIA DE 2 CV, SEM CARREGADOR - CHP DIURNO. AF_10/2014	CHOR - CUSTOS HORÁRIOS DE MÁQUINAS E EQUIPAMENTOS	CHP	1,0800000	1,63	1,76	
Composição Auxiliar	88831	SINAPI	BETONEIRA CAPACIDADE NOMINAL DE 400 L, CAPACIDADE DE MISTURA 280 L, MOTOR ELÉTRICO TRIFÁSICO POTÊNCIA DE 2 CV, SEM CARREGADOR - CHI DIURNO. AF_10/2014	CHOR - CUSTOS HORÁRIOS DE MÁQUINAS E EQUIPAMENTOS	CHI	3,5600000	0,37	1,31	
Insumo	00000367	SINAPI	AREIA GROSSA - POSTO JAZIDA/FORNECEDOR (RETIRADO NA JAZIDA, SEM TRANSPORTE)	Material	m³	1,0200000	116,50	118,83	
Insumo	00001379	SINAPI	CIMENTO PORTLAND COMPOSTO CP II-32	Material	KG	343,5200000	0,70	240,46	
				MO sem LS =>	31,48	LS =>	26,52	MO com LS =>	58,00
				Valor do BDI =>	104,77	Valor com BDI =>		539,88	

	Código	Banco	Descrição	Tipo	Und	Quant.	Valor Unit	Total	
Composição	88245	SINAPI	ARMADOR COM ENCARGOS COMPLEMENTARES	SEDI - SERVIÇOS DIVERSOS	H	1,0000000	19,41	19,41	
Composição Auxiliar	95314	SINAPI	CURSO DE CAPACITAÇÃO PARA ARMADOR (ENCARGOS COMPLEMENTARES) - HORISTA	SEDI - SERVIÇOS DIVERSOS	H	1,0000000	0,18	0,18	
Insumo	00000378	SINAPI	ARMADOR (HORISTA)	Mão de Obra	H	1,0000000	14,87	14,87	
Insumo	00037370	SINAPI	ALIMENTACAO - HORISTA (COLETADO CAIXA - ENCARGOS COMPLEMENTARES)	Outros	H	1,0000000	0,48	0,48	
Insumo	00037371	SINAPI	TRANSPORTE - HORISTA (COLETADO CAIXA - ENCARGOS COMPLEMENTARES)	Serviços	H	1,0000000	0,72	0,72	
Insumo	00037372	SINAPI	EXAMES - HORISTA (COLETADO CAIXA - ENCARGOS COMPLEMENTARES)	Outros	H	1,0000000	1,14	1,14	
Insumo	00037373	SINAPI	SEGURO - HORISTA (COLETADO CAIXA - ENCARGOS COMPLEMENTARES)	Taxas	H	1,0000000	0,01	0,01	
Insumo	00043465	SINAPI	FERRAMENTAS - FAMILIA PEDREIRO - HORISTA (ENCARGOS COMPLEMENTARES - COLETADO CAIXA)	Equipamento	H	1,0000000	0,84	0,84	
Insumo	00043489	SINAPI	EPI - FAMILIA PEDREIRO - HORISTA (ENCARGOS COMPLEMENTARES - COLETADO CAIXA)	Equipamento	H	1,0000000	1,17	1,17	
				MO sem LS =>	8,17	LS =>	6,88	MO com LS =>	15,05
				Valor do BDI =>	4,67	Valor com BDI =>		24,08	

	Código	Banco	Descrição	Tipo	Und	Quant.	Valor Unit	Total
Composição	92767	SINAPI	ARMAÇÃO DE LAJE DE ESTRUTURA CONVENCIONAL DE CONCRETO ARMADO UTILIZANDO AÇO CA-60 DE 4,2 MM - MONTAGEM. AF_06/2022	FUES - FUNDAÇÕES E ESTRUTURAS	KG	1,0000000	14,63	14,63
Composição Auxiliar	88238	SINAPI	AJUDANTE DE ARMADOR COM ENCARGOS COMPLEMENTARES	SEDI - SERVIÇOS DIVERSOS	H	0,0172000	15,51	0,26
Composição Auxiliar	88245	SINAPI	ARMADOR COM ENCARGOS COMPLEMENTARES	SEDI - SERVIÇOS DIVERSOS	H	0,1055000	19,41	2,04
Composição Auxiliar	92799	SINAPI	CORTE E DOBRA DE AÇO CA-60, DIÂMETRO DE 4,2 MM. AF_06/2022	FUES - FUNDAÇÕES E ESTRUTURAS	KG	1,0000000	11,01	11,01

PREFEITURA MUNICIPAL DE TEIXEIRA
CNPJ: 08.883.951/0001-68

Insumo	00039017	SINAPI	ESPACADOR / DISTANCIADOR CIRCULAR COM ENTRADA LATERAL, EM PLASTICO, PARA VERGALHAO 4,2 A 12,5" MM, COBRIMENTO 20 MM	Material	UN	2,8160000	0,22	0,61	
Insumo	00043132	SINAPI	ARAME RECOZIDO 16 BWG, D = 1,65 MM (0,016 KG/M) OU 18 BWG, D = 1,25 MM (0,01 KG/M)	Material	KG	0,0250000	28,55	0,71	
				MO sem LS =>	1,81	LS =>	1,52	MO com LS =>	3,33
				Valor do BDI =>	3,52	Valor com BDI =>			18,15
Composição	Código	Banco	Descrição	Tipo	Und	Quant.	Valor Unit	Total	
	88247	SINAPI	AUXILIAR DE ELETRICISTA COM ENCARGOS COMPLEMENTARES	SEDI - SERVIÇOS DIVERSOS	H	1,0000000	15,80	15,80	
Composição Auxiliar	95316	SINAPI	CURSO DE CAPACITAÇÃO PARA AUXILIAR DE ELETRICISTA (ENCARGOS COMPLEMENTARES) - HORISTA	SEDI - SERVIÇOS DIVERSOS	H	1,0000000	0,43	0,43	
Insumo	00000247	SINAPI	AJUDANTE DE ELETRICISTA (HORISTA)	Mão de Obra	H	1,0000000	11,02	11,02	
Insumo	00037370	SINAPI	ALIMENTAÇÃO - HORISTA (COLETADO CAIXA - ENCARGOS COMPLEMENTARES)	Outros	H	1,0000000	0,48	0,48	
Insumo	00037371	SINAPI	TRANSPORTE - HORISTA (COLETADO CAIXA - ENCARGOS COMPLEMENTARES)	Serviços	H	1,0000000	0,72	0,72	
Insumo	00037372	SINAPI	EXAMES - HORISTA (COLETADO CAIXA - ENCARGOS COMPLEMENTARES)	Outros	H	1,0000000	1,14	1,14	
Insumo	00037373	SINAPI	SEGURO - HORISTA (COLETADO CAIXA - ENCARGOS COMPLEMENTARES)	Taxas	H	1,0000000	0,01	0,01	
Insumo	00043460	SINAPI	FERRAMENTAS - FAMILIA ELETRICISTA - HORISTA (ENCARGOS COMPLEMENTARES - COLETADO CAIXA)	Equipamento	H	1,0000000	0,86	0,86	
Insumo	00043484	SINAPI	EPI - FAMILIA ELETRICISTA - HORISTA (ENCARGOS COMPLEMENTARES - COLETADO CAIXA)	Equipamento	H	1,0000000	1,14	1,14	
				MO sem LS =>	6,21	LS =>	5,24	MO com LS =>	11,45
				Valor do BDI =>	3,80	Valor com BDI =>			19,60
Composição	Código	Banco	Descrição	Tipo	Und	Quant.	Valor Unit	Total	
	88251	SINAPI	AUXILIAR DE SERRALHEIRO COM ENCARGOS COMPLEMENTARES	SEDI - SERVIÇOS DIVERSOS	H	1,0000000	15,95	15,95	
Composição Auxiliar	95320	SINAPI	CURSO DE CAPACITAÇÃO PARA AUXILIAR DE SERRALHEIRO (ENCARGOS COMPLEMENTARES) - HORISTA	SEDI - SERVIÇOS DIVERSOS	H	1,0000000	0,13	0,13	
Insumo	00000252	SINAPI	AJUDANTE DE SERRALHEIRO (HORISTA)	Mão de Obra	H	1,0000000	11,46	11,46	
Insumo	00037370	SINAPI	ALIMENTAÇÃO - HORISTA (COLETADO CAIXA - ENCARGOS COMPLEMENTARES)	Outros	H	1,0000000	0,48	0,48	
Insumo	00037371	SINAPI	TRANSPORTE - HORISTA (COLETADO CAIXA - ENCARGOS COMPLEMENTARES)	Serviços	H	1,0000000	0,72	0,72	
Insumo	00037372	SINAPI	EXAMES - HORISTA (COLETADO CAIXA - ENCARGOS COMPLEMENTARES)	Outros	H	1,0000000	1,14	1,14	
Insumo	00037373	SINAPI	SEGURO - HORISTA (COLETADO CAIXA - ENCARGOS COMPLEMENTARES)	Taxas	H	1,0000000	0,01	0,01	
Insumo	00043465	SINAPI	FERRAMENTAS - FAMILIA PEDREIRO - HORISTA (ENCARGOS COMPLEMENTARES - COLETADO CAIXA)	Equipamento	H	1,0000000	0,84	0,84	
Insumo	00043489	SINAPI	EPI - FAMILIA PEDREIRO - HORISTA (ENCARGOS COMPLEMENTARES - COLETADO CAIXA)	Equipamento	H	1,0000000	1,17	1,17	
				MO sem LS =>	6,29	LS =>	5,30	MO com LS =>	11,59
				Valor do BDI =>	3,84	Valor com BDI =>			19,79
Composição	Código	Banco	Descrição	Tipo	Und	Quant.	Valor Unit	Total	
	2305	ORSE	Aplicação de 01 demão de fundo sintético nivelador sobre superfícies de madeira - R1	Esmalte Sintético / Óleo	m²	1,0000000	8,13	8,13	
Composição Auxiliar	10549	ORSE	Encargos Complementares - Servente	Provisórios	h	0,1000000	3,77	0,37	
Composição Auxiliar	10553	ORSE	Encargos Complementares - Pintor	Provisórios	h	0,2000000	3,83	0,76	
Insumo	1032	ORSE	Fundo sintético nivelador selador (coralit ou similar) I	Material	l	0,0900000	32,64	2,93	
Insumo	00004783	SINAPI	PINTOR (HORISTA)	Mão de Obra	H	0,2000000	14,87	2,97	
Insumo	00006111	SINAPI	SERVENTE DE OBRAS	Mão de Obra	H	0,1000000	11,04	1,10	
				MO sem LS =>	2,21	LS =>	1,86	MO com LS =>	4,07
				Valor do BDI =>	1,95	Valor com BDI =>			10,08
Composição	Código	Banco	Descrição	Tipo	Und	Quant.	Valor Unit	Total	
	1903	ORSE	Argamassa cimento e areia traço 1-1 (1:3) - 1 saco cimento 50kg / 3 padiolas areia dim. 0.35 x 0.45 x 0.23 m - Confeccção mecânica e transporte	Argamassas	m³	1,0000000	499,98	499,98	
Composição Auxiliar	10549	ORSE	Encargos Complementares - Servente	Provisórios	h	4,0000000	3,77	15,08	
Insumo	00000370	SINAPI	AREIA MEDIA - POSTO JAZIDA/FORNECEDOR (RETIRADO NA JAZIDA, SEM TRANSPORTE)	Material	m³	1,0800000	115,00	124,20	
Insumo	00001379	SINAPI	CIMENTO PORTLAND COMPOSTO CP II-32	Material	KG	452,2000000	0,70	316,54	
Insumo	00006111	SINAPI	SERVENTE DE OBRAS	Mão de Obra	H	4,0000000	11,04	44,16	
				MO sem LS =>	23,97	LS =>	20,19	MO com LS =>	44,16
				Valor do BDI =>	120,39	Valor com BDI =>			620,37
Composição	Código	Banco	Descrição	Tipo	Und	Quant.	Valor Unit	Total	
	428	ORSE	Arruela de pressão 3/8" - Rev 02	Interligações até Quadro Geral - Fios e Cabos	un	1,0000000	0,58	0,58	
Composição Auxiliar	10549	ORSE	Encargos Complementares - Servente	Provisórios	h	0,0100000	3,77	0,03	
Composição Auxiliar	10552	ORSE	Encargos Complementares - Eletricista	Provisórios	h	0,0100000	3,61	0,03	
Insumo	212	ORSE	Arruela de pressão 3/8" un	Material	un	1,0000000	0,27	0,27	
Insumo	00002436	SINAPI	ELETRICISTA (HORISTA)	Mão de Obra	H	0,0100000	14,87	0,14	
Insumo	00006111	SINAPI	SERVENTE DE OBRAS	Mão de Obra	H	0,0100000	11,04	0,11	
				MO sem LS =>	0,14	LS =>	0,11	MO com LS =>	0,25
				Valor do BDI =>	0,13	Valor com BDI =>			0,71
Composição	Código	Banco	Descrição	Tipo	Und	Quant.	Valor Unit	Total	
	140	ORSE	Aço CA - 50 Ø 6,3 a 12,5mm, inclusive corte, dobragem, montagem e colocação de ferragens nas formas, para superestruturas e fundações - R1	Armaduras Convencionais	kg	1,0000000	13,60	13,60	
Composição Auxiliar	10549	ORSE	Encargos Complementares - Servente	Provisórios	h	0,0800000	3,77	0,30	
Composição Auxiliar	10555	ORSE	Encargos Complementares - Armador	Provisórios	h	0,0800000	3,60	0,28	
Insumo	81	ORSE	Aço ca-50 6,3 a 12,5 mm kg	Material	kg	1,0000000	10,17	10,17	
Insumo	00000378	SINAPI	ARMADOR (HORISTA)	Mão de Obra	H	0,0800000	14,87	1,18	

PREFEITURA MUNICIPAL DE TEIXEIRA
CNPJ: 08.883.951/0001-68

Insumo	00006111	SINAPI	SERVENTE DE OBRAS	Mão de Obra	H	0,0800000	11,04	0,88
Insumo	00039017	SINAPI	ESPACADOR / DISTANCIADOR CIRCULAR COM ENTRADA LATERAL, EM PLASTICO, PARA VERGALHAO *4,2 A 12,5* MM, COBRIMENTO 20 MM	Material	UN	0,4000000	0,22	0,08
Insumo	00039315	SINAPI	ESPACADOR / DISTANCIADOR TIPO GARRA DUPLA, EM PLASTICO, COBRIMENTO *20* MM, PARA FERRAGENS DE LAJES E FUNDO DE VIGAS	Material	UN	0,4000000	0,35	0,14
Insumo	00043132	SINAPI	ARAME RECOZIDO 16 BWG, D = 1,65 MM (0,016 KG/M) OU 18 BWG, D = 1,25 MM (0,01 KG/M)	Material	KG	0,0200000	28,55	0,57

MO sem LS => 1,12 LS => 0,94 MO com LS => 2,06
Valor do BDI => 3,27 Valor com BDI => 16,87

	Código	Banco	Descrição	Tipo	Und	Quant.	Valor Unit	Total
Composição	88831	SINAPI	BETONEIRA CAPACIDADE NOMINAL DE 400 L, CAPACIDADE DE MISTURA 280 L, MOTOR ELÉTRICO TRIFÁSICO POTÊNCIA DE 2 CV, SEM CARREGADOR - CHI DIURNO. AF_10/2014	CHOR - CUSTOS HORÁRIOS DE MÁQUINAS E EQUIPAMENTOS	CHI	1,0000000	0,37	0,37
Composição Auxiliar	88826	SINAPI	BETONEIRA CAPACIDADE NOMINAL DE 400 L, CAPACIDADE DE MISTURA 280 L, MOTOR ELÉTRICO TRIFÁSICO POTÊNCIA DE 2 CV, SEM CARREGADOR - DEPRECIÇÃO. AF_10/2014	CHOR - CUSTOS HORÁRIOS DE MÁQUINAS E EQUIPAMENTOS	H	1,0000000	0,32	0,32
Composição Auxiliar	88827	SINAPI	BETONEIRA CAPACIDADE NOMINAL DE 400 L, CAPACIDADE DE MISTURA 280 L, MOTOR ELÉTRICO TRIFÁSICO POTÊNCIA DE 2 CV, SEM CARREGADOR - JUROS. AF_10/2014	CHOR - CUSTOS HORÁRIOS DE MÁQUINAS E EQUIPAMENTOS	H	1,0000000	0,05	0,05

MO sem LS => 0,00 LS => 0,00 MO com LS => 0,00
Valor do BDI => 0,08 Valor com BDI => 0,45

	Código	Banco	Descrição	Tipo	Und	Quant.	Valor Unit	Total
Composição	88830	SINAPI	BETONEIRA CAPACIDADE NOMINAL DE 400 L, CAPACIDADE DE MISTURA 280 L, MOTOR ELÉTRICO TRIFÁSICO POTÊNCIA DE 2 CV, SEM CARREGADOR - CHP DIURNO. AF_10/2014	CHOR - CUSTOS HORÁRIOS DE MÁQUINAS E EQUIPAMENTOS	CHP	1,0000000	1,63	1,63
Composição Auxiliar	88826	SINAPI	BETONEIRA CAPACIDADE NOMINAL DE 400 L, CAPACIDADE DE MISTURA 280 L, MOTOR ELÉTRICO TRIFÁSICO POTÊNCIA DE 2 CV, SEM CARREGADOR - DEPRECIÇÃO. AF_10/2014	CHOR - CUSTOS HORÁRIOS DE MÁQUINAS E EQUIPAMENTOS	H	1,0000000	0,32	0,32
Composição Auxiliar	88827	SINAPI	BETONEIRA CAPACIDADE NOMINAL DE 400 L, CAPACIDADE DE MISTURA 280 L, MOTOR ELÉTRICO TRIFÁSICO POTÊNCIA DE 2 CV, SEM CARREGADOR - JUROS. AF_10/2014	CHOR - CUSTOS HORÁRIOS DE MÁQUINAS E EQUIPAMENTOS	H	1,0000000	0,05	0,05
Composição Auxiliar	88828	SINAPI	BETONEIRA CAPACIDADE NOMINAL DE 400 L, CAPACIDADE DE MISTURA 280 L, MOTOR ELÉTRICO TRIFÁSICO POTÊNCIA DE 2 CV, SEM CARREGADOR - MANUTENÇÃO. AF_10/2014	CHOR - CUSTOS HORÁRIOS DE MÁQUINAS E EQUIPAMENTOS	H	1,0000000	0,38	0,38
Composição Auxiliar	88829	SINAPI	BETONEIRA CAPACIDADE NOMINAL DE 400 L, CAPACIDADE DE MISTURA 280 L, MOTOR ELÉTRICO TRIFÁSICO POTÊNCIA DE 2 CV, SEM CARREGADOR - MATERIAIS NA OPERAÇÃO. AF_10/2014	CHOR - CUSTOS HORÁRIOS DE MÁQUINAS E EQUIPAMENTOS	H	1,0000000	0,88	0,88

MO sem LS => 0,00 LS => 0,00 MO com LS => 0,00
Valor do BDI => 0,39 Valor com BDI => 2,02

	Código	Banco	Descrição	Tipo	Und	Quant.	Valor Unit	Total
Composição	88826	SINAPI	BETONEIRA CAPACIDADE NOMINAL DE 400 L, CAPACIDADE DE MISTURA 280 L, MOTOR ELÉTRICO TRIFÁSICO POTÊNCIA DE 2 CV, SEM CARREGADOR - DEPRECIÇÃO. AF_10/2014	CHOR - CUSTOS HORÁRIOS DE MÁQUINAS E EQUIPAMENTOS	H	1,0000000	0,32	0,32
Insumo	00010535	SINAPI	BETONEIRA CAPACIDADE NOMINAL 400 L, CAPACIDADE DE MISTURA 280 L, MOTOR ELETRICO TRIFASICO 220/380 V POTENCIA 2 CV, SEM CARREGADOR	Equipamento	UN	0,0000600	5.434,88	0,32

MO sem LS => 0,00 LS => 0,00 MO com LS => 0,00
Valor do BDI => 0,07 Valor com BDI => 0,39

	Código	Banco	Descrição	Tipo	Und	Quant.	Valor Unit	Total
Composição	88827	SINAPI	BETONEIRA CAPACIDADE NOMINAL DE 400 L, CAPACIDADE DE MISTURA 280 L, MOTOR ELÉTRICO TRIFÁSICO POTÊNCIA DE 2 CV, SEM CARREGADOR - JUROS. AF_10/2014	CHOR - CUSTOS HORÁRIOS DE MÁQUINAS E EQUIPAMENTOS	H	1,0000000	0,05	0,05
Insumo	00010535	SINAPI	BETONEIRA CAPACIDADE NOMINAL 400 L, CAPACIDADE DE MISTURA 280 L, MOTOR ELETRICO TRIFASICO 220/380 V POTENCIA 2 CV, SEM CARREGADOR	Equipamento	UN	0,0000100	5.434,88	0,05

MO sem LS => 0,00 LS => 0,00 MO com LS => 0,00
Valor do BDI => 0,01 Valor com BDI => 0,06

	Código	Banco	Descrição	Tipo	Und	Quant.	Valor Unit	Total
Composição	88828	SINAPI	BETONEIRA CAPACIDADE NOMINAL DE 400 L, CAPACIDADE DE MISTURA 280 L, MOTOR ELÉTRICO TRIFÁSICO POTÊNCIA DE 2 CV, SEM CARREGADOR - MANUTENÇÃO. AF_10/2014	CHOR - CUSTOS HORÁRIOS DE MÁQUINAS E EQUIPAMENTOS	H	1,0000000	0,38	0,38
Insumo	00010535	SINAPI	BETONEIRA CAPACIDADE NOMINAL 400 L, CAPACIDADE DE MISTURA 280 L, MOTOR ELETRICO TRIFASICO 220/380 V POTENCIA 2 CV, SEM CARREGADOR	Equipamento	UN	0,0000700	5.434,88	0,38

MO sem LS => 0,00 LS => 0,00 MO com LS => 0,00
Valor do BDI => 0,09 Valor com BDI => 0,47

	Código	Banco	Descrição	Tipo	Und	Quant.	Valor Unit	Total
Composição	88829	SINAPI	BETONEIRA CAPACIDADE NOMINAL DE 400 L, CAPACIDADE DE MISTURA 280 L, MOTOR ELÉTRICO TRIFÁSICO POTÊNCIA DE 2 CV, SEM CARREGADOR - MATERIAIS NA OPERAÇÃO. AF_10/2014	CHOR - CUSTOS HORÁRIOS DE MÁQUINAS E EQUIPAMENTOS	H	1,0000000	0,88	0,88
Insumo	00002705	SINAPI	ENERGIA ELETRICA ATE 2000 KWH INDUSTRIAL, SEM DEMANDA	Material	KWH	1,2512000	0,71	0,88

MO sem LS => 0,00 LS => 0,00 MO com LS => 0,00
Valor do BDI => 0,21 Valor com BDI => 1,09

	Código	Banco	Descrição	Tipo	Und	Quant.	Valor Unit	Total
Composição	89226	SINAPI	BETONEIRA CAPACIDADE NOMINAL DE 600 L, CAPACIDADE DE MISTURA 360 L, MOTOR ELÉTRICO TRIFÁSICO POTÊNCIA DE 4 CV, SEM CARREGADOR - CHI DIURNO. AF_11/2014	CHOR - CUSTOS HORÁRIOS DE MÁQUINAS E EQUIPAMENTOS	CHI	1,0000000	1,54	1,54
Composição Auxiliar	89221	SINAPI	BETONEIRA CAPACIDADE NOMINAL DE 600 L, CAPACIDADE DE MISTURA 360 L, MOTOR ELÉTRICO TRIFÁSICO POTÊNCIA DE 4 CV, SEM CARREGADOR - DEPRECIÇÃO. AF_11/2014	CHOR - CUSTOS HORÁRIOS DE MÁQUINAS E EQUIPAMENTOS	H	1,0000000	1,32	1,32
Composição Auxiliar	89222	SINAPI	BETONEIRA CAPACIDADE NOMINAL DE 600 L, CAPACIDADE DE MISTURA 360 L, MOTOR ELÉTRICO TRIFÁSICO POTÊNCIA DE 4 CV, SEM CARREGADOR - JUROS. AF_11/2014	CHOR - CUSTOS HORÁRIOS DE MÁQUINAS E EQUIPAMENTOS	H	1,0000000	0,22	0,22

MO sem LS => 0,00 LS => 0,00 MO com LS => 0,00

PREFEITURA MUNICIPAL DE TEIXEIRA
CNPJ: 08.883.951/0001-68

		Valor do BDI => 0,37			Valor com BDI => 1,91			
	Código Banco	Descrição	Tipo	Und	Quant.	Valor Unit	Total	
Composição	89225 SINAPI	BETONEIRA CAPACIDADE NOMINAL DE 600 L, CAPACIDADE DE MISTURA 360 L, MOTOR ELÉTRICO TRIFÁSICO POTÊNCIA DE 4 CV, SEM CARREGADOR - CHP DIURNO. AF_11/2014	CHOR - CUSTOS HORÁRIOS DE MÁQUINAS E EQUIPAMENTOS	CHP	1,0000000	4,85	4,85	
Composição Auxiliar	89221 SINAPI	BETONEIRA CAPACIDADE NOMINAL DE 600 L, CAPACIDADE DE MISTURA 360 L, MOTOR ELÉTRICO TRIFÁSICO POTÊNCIA DE 4 CV, SEM CARREGADOR - DEPRECIÇÃO. AF_11/2014	CHOR - CUSTOS HORÁRIOS DE MÁQUINAS E EQUIPAMENTOS	H	1,0000000	1,32	1,32	
Composição Auxiliar	89222 SINAPI	BETONEIRA CAPACIDADE NOMINAL DE 600 L, CAPACIDADE DE MISTURA 360 L, MOTOR ELÉTRICO TRIFÁSICO POTÊNCIA DE 4 CV, SEM CARREGADOR - JUROS. AF_11/2014	CHOR - CUSTOS HORÁRIOS DE MÁQUINAS E EQUIPAMENTOS	H	1,0000000	0,22	0,22	
Composição Auxiliar	89223 SINAPI	BETONEIRA CAPACIDADE NOMINAL DE 600 L, CAPACIDADE DE MISTURA 360 L, MOTOR ELÉTRICO TRIFÁSICO POTÊNCIA DE 4 CV, SEM CARREGADOR - MANUTENÇÃO. AF_11/2014	CHOR - CUSTOS HORÁRIOS DE MÁQUINAS E EQUIPAMENTOS	H	1,0000000	1,54	1,54	
Composição Auxiliar	89224 SINAPI	BETONEIRA CAPACIDADE NOMINAL DE 600 L, CAPACIDADE DE MISTURA 360 L, MOTOR ELÉTRICO TRIFÁSICO POTÊNCIA DE 4 CV, SEM CARREGADOR - MATERIAIS NA OPERAÇÃO. AF_11/2014	CHOR - CUSTOS HORÁRIOS DE MÁQUINAS E EQUIPAMENTOS	H	1,0000000	1,77	1,77	
			MO sem LS =>	0,00	LS =>	0,00	MO com LS =>	0,00
			Valor do BDI =>	1,16	Valor com BDI =>			6,01
	Código Banco	Descrição	Tipo	Und	Quant.	Valor Unit	Total	
Composição	89221 SINAPI	BETONEIRA CAPACIDADE NOMINAL DE 600 L, CAPACIDADE DE MISTURA 360 L, MOTOR ELÉTRICO TRIFÁSICO POTÊNCIA DE 4 CV, SEM CARREGADOR - DEPRECIÇÃO. AF_11/2014	CHOR - CUSTOS HORÁRIOS DE MÁQUINAS E EQUIPAMENTOS	H	1,0000000	1,32	1,32	
Insumo	00036397 SINAPI	BETONEIRA. CAPACIDADE NOMINAL 600 L, CAPACIDADE DE MISTURA 360L, MOTOR ELETRICO TRIFASICO 220/380V, POTENCIA 4CV, EXCLUSO CARREGADOR	Equipamento	UN	0,0000600	22.107,98	1,32	
			MO sem LS =>	0,00	LS =>	0,00	MO com LS =>	0,00
			Valor do BDI =>	0,31	Valor com BDI =>			1,63
	Código Banco	Descrição	Tipo	Und	Quant.	Valor Unit	Total	
Composição	89222 SINAPI	BETONEIRA CAPACIDADE NOMINAL DE 600 L, CAPACIDADE DE MISTURA 360 L, MOTOR ELÉTRICO TRIFÁSICO POTÊNCIA DE 4 CV, SEM CARREGADOR - JUROS. AF_11/2014	CHOR - CUSTOS HORÁRIOS DE MÁQUINAS E EQUIPAMENTOS	H	1,0000000	0,22	0,22	
Insumo	00036397 SINAPI	BETONEIRA. CAPACIDADE NOMINAL 600 L, CAPACIDADE DE MISTURA 360L, MOTOR ELETRICO TRIFASICO 220/380V, POTENCIA 4CV, EXCLUSO CARREGADOR	Equipamento	UN	0,0000100	22.107,98	0,22	
			MO sem LS =>	0,00	LS =>	0,00	MO com LS =>	0,00
			Valor do BDI =>	0,05	Valor com BDI =>			0,27
	Código Banco	Descrição	Tipo	Und	Quant.	Valor Unit	Total	
Composição	89223 SINAPI	BETONEIRA CAPACIDADE NOMINAL DE 600 L, CAPACIDADE DE MISTURA 360 L, MOTOR ELÉTRICO TRIFÁSICO POTÊNCIA DE 4 CV, SEM CARREGADOR - MANUTENÇÃO. AF_11/2014	CHOR - CUSTOS HORÁRIOS DE MÁQUINAS E EQUIPAMENTOS	H	1,0000000	1,54	1,54	
Insumo	00036397 SINAPI	BETONEIRA. CAPACIDADE NOMINAL 600 L, CAPACIDADE DE MISTURA 360L, MOTOR ELETRICO TRIFASICO 220/380V, POTENCIA 4CV, EXCLUSO CARREGADOR	Equipamento	UN	0,0000700	22.107,98	1,54	
			MO sem LS =>	0,00	LS =>	0,00	MO com LS =>	0,00
			Valor do BDI =>	0,37	Valor com BDI =>			1,91
	Código Banco	Descrição	Tipo	Und	Quant.	Valor Unit	Total	
Composição	89224 SINAPI	BETONEIRA CAPACIDADE NOMINAL DE 600 L, CAPACIDADE DE MISTURA 360 L, MOTOR ELÉTRICO TRIFÁSICO POTÊNCIA DE 4 CV, SEM CARREGADOR - MATERIAIS NA OPERAÇÃO. AF_11/2014	CHOR - CUSTOS HORÁRIOS DE MÁQUINAS E EQUIPAMENTOS	H	1,0000000	1,77	1,77	
Insumo	00002705 SINAPI	ENERGIA ELETTRICA ATE 2000 KWH INDUSTRIAL, SEM DEMANDA	Material	KWH	2,5023900	0,71	1,77	
			MO sem LS =>	0,00	LS =>	0,00	MO com LS =>	0,00
			Valor do BDI =>	0,42	Valor com BDI =>			2,19
	Código Banco	Descrição	Tipo	Und	Quant.	Valor Unit	Total	
Composição	88260 SINAPI	CALCETEIRO COM ENCARGOS COMPLEMENTARES	SEDI - SERVIÇOS DIVERSOS	H	1,0000000	19,41	19,41	
Composição Auxiliar	95328 SINAPI	CURSO DE CAPACITAÇÃO PARA CALCETEIRO (ENCARGOS COMPLEMENTARES) - HORISTA	SEDI - SERVIÇOS DIVERSOS	H	1,0000000	0,18	0,18	
Insumo	00004759 SINAPI	CALCETEIRO (HORISTA)	Mão de Obra	H	1,0000000	14,87	14,87	
Insumo	00037370 SINAPI	ALIMENTACAO - HORISTA (COLETADO CAIXA - ENCARGOS COMPLEMENTARES)	Outros	H	1,0000000	0,48	0,48	
Insumo	00037371 SINAPI	TRANSPORTE - HORISTA (COLETADO CAIXA - ENCARGOS COMPLEMENTARES)	Serviços	H	1,0000000	0,72	0,72	
Insumo	00037372 SINAPI	EXAMES - HORISTA (COLETADO CAIXA - ENCARGOS COMPLEMENTARES)	Outros	H	1,0000000	1,14	1,14	
Insumo	00037373 SINAPI	SEGURO - HORISTA (COLETADO CAIXA - ENCARGOS COMPLEMENTARES)	Taxas	H	1,0000000	0,01	0,01	
Insumo	00043465 SINAPI	FERRAMENTAS - FAMILIA PEDREIRO - HORISTA (ENCARGOS COMPLEMENTARES - COLETADO CAIXA)	Equipamento	H	1,0000000	0,84	0,84	
Insumo	00043489 SINAPI	EPI - FAMILIA PEDREIRO - HORISTA (ENCARGOS COMPLEMENTARES - COLETADO CAIXA)	Equipamento	H	1,0000000	1,17	1,17	
			MO sem LS =>	8,17	LS =>	6,88	MO com LS =>	15,05
			Valor do BDI =>	4,67	Valor com BDI =>			24,08
	Código Banco	Descrição	Tipo	Und	Quant.	Valor Unit	Total	
Composição	5903 SINAPI	CAMINHÃO PIPA 10.000 L TRUCADO, PESO BRUTO TOTAL 23.000 KG, CARGA ÚTIL MÁXIMA 15.935 KG, DISTÂNCIA ENTRE EIXOS 4,8 M, POTÊNCIA 230 CV, INCLUSIVE TANQUE DE AÇO PARA TRANSPORTE DE ÁGUA - CHI DIURNO. AF_06/2014	CHOR - CUSTOS HORÁRIOS DE MÁQUINAS E EQUIPAMENTOS	CHI	1,0000000	58,80	58,80	
Composição Auxiliar	88282 SINAPI	MOTORISTA DE CAMINHÃO COM ENCARGOS COMPLEMENTARES	SEDI - SERVIÇOS DIVERSOS	H	1,0000000	17,51	17,51	
Composição Auxiliar	91396 SINAPI	CAMINHÃO PIPA 10.000 L TRUCADO, PESO BRUTO TOTAL 23.000 KG, CARGA ÚTIL MÁXIMA 15.935 KG, DISTÂNCIA ENTRE EIXOS 4,8 M, POTÊNCIA 230 CV, INCLUSIVE TANQUE DE AÇO PARA TRANSPORTE DE ÁGUA - DEPRECIÇÃO. AF_06/2014	CHOR - CUSTOS HORÁRIOS DE MÁQUINAS E EQUIPAMENTOS	H	1,0000000	30,53	30,53	
Composição Auxiliar	91397 SINAPI	CAMINHÃO PIPA 10.000 L TRUCADO, PESO BRUTO TOTAL 23.000 KG, CARGA ÚTIL MÁXIMA 15.935 KG, DISTÂNCIA ENTRE EIXOS 4,8 M, POTÊNCIA 230 CV, INCLUSIVE TANQUE DE AÇO PARA TRANSPORTE DE ÁGUA - JUROS. AF_06/2014	CHOR - CUSTOS HORÁRIOS DE MÁQUINAS E EQUIPAMENTOS	H	1,0000000	6,01	6,01	

PREFEITURA MUNICIPAL DE TEIXEIRA
CNPJ: 08.883.951/0001-68

Composição Auxiliar	91398	SINAPI	CAMINHÃO PIPA 10.000 L TRUCADO, PESO BRUTO TOTAL 23.000 KG, CARGA ÚTIL MÁXIMA 15.935 KG, DISTÂNCIA ENTRE EIXOS 4,8 M, POTÊNCIA 230 CV, INCLUSIVE TANQUE DE AÇO PARA TRANSPORTE DE ÁGUA - IMPOSTOS E SEGUROS. AF_06/2014	CHOR - CUSTOS HORÁRIOS DE MÁQUINAS E EQUIPAMENTOS	H	1,0000000	4,75	4,75		
					MO sem LS =>	7,78	LS =>	6,55 MO com LS =>	14,33	
					Valor do BDI =>	14,15	Valor com BDI =>			72,95

	Código	Banco	Descrição	Tipo	Und	Quant.	Valor Unit	Total		
Composição	5901	SINAPI	CAMINHÃO PIPA 10.000 L TRUCADO, PESO BRUTO TOTAL 23.000 KG, CARGA ÚTIL MÁXIMA 15.935 KG, DISTÂNCIA ENTRE EIXOS 4,8 M, POTÊNCIA 230 CV, INCLUSIVE TANQUE DE AÇO PARA TRANSPORTE DE ÁGUA - CHP DIURNO. AF_06/2014	CHOR - CUSTOS HORÁRIOS DE MÁQUINAS E EQUIPAMENTOS	CHP	1,0000000	276,55	276,55		
Composição Auxiliar	53831	SINAPI	CAMINHÃO PIPA 10.000 L TRUCADO, PESO BRUTO TOTAL 23.000 KG, CARGA ÚTIL MÁXIMA 15.935 KG, DISTÂNCIA ENTRE EIXOS 4,8 M, POTÊNCIA 230 CV, INCLUSIVE TANQUE DE AÇO PARA TRANSPORTE DE ÁGUA - MATERIAIS NA OPERAÇÃO. AF_06/2014	CHOR - CUSTOS HORÁRIOS DE MÁQUINAS E EQUIPAMENTOS	H	1,0000000	163,69	163,69		
Composição Auxiliar	5763	SINAPI	CAMINHÃO PIPA 10.000 L TRUCADO, PESO BRUTO TOTAL 23.000 KG, CARGA ÚTIL MÁXIMA 15.935 KG, DISTÂNCIA ENTRE EIXOS 4,8 M, POTÊNCIA 230 CV, INCLUSIVE TANQUE DE AÇO PARA TRANSPORTE DE ÁGUA - MANUTENÇÃO. AF_06/2014	CHOR - CUSTOS HORÁRIOS DE MÁQUINAS E EQUIPAMENTOS	H	1,0000000	54,06	54,06		
Composição Auxiliar	88282	SINAPI	MOTORISTA DE CAMINHÃO COM ENCARGOS COMPLEMENTARES	SEDI - SERVIÇOS DIVERSOS	H	1,0000000	17,51	17,51		
Composição Auxiliar	91396	SINAPI	CAMINHÃO PIPA 10.000 L TRUCADO, PESO BRUTO TOTAL 23.000 KG, CARGA ÚTIL MÁXIMA 15.935 KG, DISTÂNCIA ENTRE EIXOS 4,8 M, POTÊNCIA 230 CV, INCLUSIVE TANQUE DE AÇO PARA TRANSPORTE DE ÁGUA - DEPRECIÇÃO. AF_06/2014	CHOR - CUSTOS HORÁRIOS DE MÁQUINAS E EQUIPAMENTOS	H	1,0000000	30,53	30,53		
Composição Auxiliar	91397	SINAPI	CAMINHÃO PIPA 10.000 L TRUCADO, PESO BRUTO TOTAL 23.000 KG, CARGA ÚTIL MÁXIMA 15.935 KG, DISTÂNCIA ENTRE EIXOS 4,8 M, POTÊNCIA 230 CV, INCLUSIVE TANQUE DE AÇO PARA TRANSPORTE DE ÁGUA - JUROS. AF_06/2014	CHOR - CUSTOS HORÁRIOS DE MÁQUINAS E EQUIPAMENTOS	H	1,0000000	6,01	6,01		
Composição Auxiliar	91398	SINAPI	CAMINHÃO PIPA 10.000 L TRUCADO, PESO BRUTO TOTAL 23.000 KG, CARGA ÚTIL MÁXIMA 15.935 KG, DISTÂNCIA ENTRE EIXOS 4,8 M, POTÊNCIA 230 CV, INCLUSIVE TANQUE DE AÇO PARA TRANSPORTE DE ÁGUA - IMPOSTOS E SEGUROS. AF_06/2014	CHOR - CUSTOS HORÁRIOS DE MÁQUINAS E EQUIPAMENTOS	H	1,0000000	4,75	4,75		
					MO sem LS =>	7,78	LS =>	6,55 MO com LS =>	14,33	
					Valor do BDI =>	66,59	Valor com BDI =>			343,14

	Código	Banco	Descrição	Tipo	Und	Quant.	Valor Unit	Total		
Composição	91396	SINAPI	CAMINHÃO PIPA 10.000 L TRUCADO, PESO BRUTO TOTAL 23.000 KG, CARGA ÚTIL MÁXIMA 15.935 KG, DISTÂNCIA ENTRE EIXOS 4,8 M, POTÊNCIA 230 CV, INCLUSIVE TANQUE DE AÇO PARA TRANSPORTE DE ÁGUA - DEPRECIÇÃO. AF_06/2014	CHOR - CUSTOS HORÁRIOS DE MÁQUINAS E EQUIPAMENTOS	H	1,0000000	30,53	30,53		
Insumo	00037736	SINAPI	TANQUE DE AÇO CARBONO NAO REVESTIDO, PARA TRANSPORTE DE ÁGUA COM CAPACIDADE DE 10 M3, COM BOMBA CENTRIFUGA POR TOMADA DE FORÇA, VAZAO MAXIMA *75* M3/H (INCLUI MONTAGEM, NAO INCLUI CAMINHAO)	Material	UN	0,0000551	92.450,00	5,09		
Insumo	00037758	SINAPI	CAMINHAO TRUCADO, PESO BRUTO TOTAL 23000 KG, CARGA UTIL MAXIMA 15285 KG, DISTANCIA ENTRE EIXOS 4,80 M, POTENCIA 326 CV (INCLUI CABINE E CHASSI, NAO INCLUI CARROCERIA)	Equipamento	UN	0,0000343	741.887,83	25,44		
					MO sem LS =>	0,00	LS =>	0,00 MO com LS =>	0,00	
					Valor do BDI =>	7,35	Valor com BDI =>			37,88

	Código	Banco	Descrição	Tipo	Und	Quant.	Valor Unit	Total		
Composição	91398	SINAPI	CAMINHÃO PIPA 10.000 L TRUCADO, PESO BRUTO TOTAL 23.000 KG, CARGA ÚTIL MÁXIMA 15.935 KG, DISTÂNCIA ENTRE EIXOS 4,8 M, POTÊNCIA 230 CV, INCLUSIVE TANQUE DE AÇO PARA TRANSPORTE DE ÁGUA - IMPOSTOS E SEGUROS. AF_06/2014	CHOR - CUSTOS HORÁRIOS DE MÁQUINAS E EQUIPAMENTOS	H	1,0000000	4,75	4,75		
Insumo	00037736	SINAPI	TANQUE DE AÇO CARBONO NAO REVESTIDO, PARA TRANSPORTE DE ÁGUA COM CAPACIDADE DE 10 M3, COM BOMBA CENTRIFUGA POR TOMADA DE FORÇA, VAZAO MAXIMA *75* M3/H (INCLUI MONTAGEM, NAO INCLUI CAMINHAO)	Material	UN	0,0000058	92.450,00	0,53		
Insumo	00037758	SINAPI	CAMINHAO TRUCADO, PESO BRUTO TOTAL 23000 KG, CARGA UTIL MAXIMA 15285 KG, DISTANCIA ENTRE EIXOS 4,80 M, POTENCIA 326 CV (INCLUI CABINE E CHASSI, NAO INCLUI CARROCERIA)	Equipamento	UN	0,0000057	741.887,83	4,22		
					MO sem LS =>	0,00	LS =>	0,00 MO com LS =>	0,00	
					Valor do BDI =>	1,14	Valor com BDI =>			5,89

	Código	Banco	Descrição	Tipo	Und	Quant.	Valor Unit	Total		
Composição	91397	SINAPI	CAMINHÃO PIPA 10.000 L TRUCADO, PESO BRUTO TOTAL 23.000 KG, CARGA ÚTIL MÁXIMA 15.935 KG, DISTÂNCIA ENTRE EIXOS 4,8 M, POTÊNCIA 230 CV, INCLUSIVE TANQUE DE AÇO PARA TRANSPORTE DE ÁGUA - JUROS. AF_06/2014	CHOR - CUSTOS HORÁRIOS DE MÁQUINAS E EQUIPAMENTOS	H	1,0000000	6,01	6,01		
Insumo	00037736	SINAPI	TANQUE DE AÇO CARBONO NAO REVESTIDO, PARA TRANSPORTE DE ÁGUA COM CAPACIDADE DE 10 M3, COM BOMBA CENTRIFUGA POR TOMADA DE FORÇA, VAZAO MAXIMA *75* M3/H (INCLUI MONTAGEM, NAO INCLUI CAMINHAO)	Material	UN	0,0000073	92.450,00	0,67		
Insumo	00037758	SINAPI	CAMINHAO TRUCADO, PESO BRUTO TOTAL 23000 KG, CARGA UTIL MAXIMA 15285 KG, DISTANCIA ENTRE EIXOS 4,80 M, POTENCIA 326 CV (INCLUI CABINE E CHASSI, NAO INCLUI CARROCERIA)	Equipamento	UN	0,0000072	741.887,83	5,34		
					MO sem LS =>	0,00	LS =>	0,00 MO com LS =>	0,00	
					Valor do BDI =>	1,44	Valor com BDI =>			7,45

	Código	Banco	Descrição	Tipo	Und	Quant.	Valor Unit	Total
Composição	5763	SINAPI	CAMINHÃO PIPA 10.000 L TRUCADO, PESO BRUTO TOTAL 23.000 KG, CARGA ÚTIL MÁXIMA 15.935 KG, DISTÂNCIA ENTRE EIXOS 4,8 M, POTÊNCIA 230 CV, INCLUSIVE TANQUE DE AÇO PARA TRANSPORTE DE ÁGUA - MANUTENÇÃO. AF_06/2014	CHOR - CUSTOS HORÁRIOS DE MÁQUINAS E EQUIPAMENTOS	H	1,0000000	54,06	54,06
Insumo	00037736	SINAPI	TANQUE DE AÇO CARBONO NAO REVESTIDO, PARA TRANSPORTE DE ÁGUA COM CAPACIDADE DE 10 M3, COM BOMBA CENTRIFUGA POR TOMADA DE FORÇA, VAZAO MAXIMA *75* M3/H (INCLUI MONTAGEM, NAO INCLUI CAMINHAO)	Material	UN	0,0000689	92.450,00	6,36

PREFEITURA MUNICIPAL DE TEIXEIRA
CNPJ: 08.883.951/0001-68

Insumo	00037758	SINAPI	CAMINHAO TRUCADO, PESO BRUTO TOTAL 23000 KG, CARGA UTIL MAXIMA 15285 KG, DISTANCIA ENTRE EIXOS 4.80 M, POTENCIA 326 CV (INCLUI CABINE E CHASSI, NAO INCLUI CARROCERIA)	Equipamento	UN	0,0000643	741.887,83	47,70	
				MO sem LS =>	0,00	LS =>	0,00	MO com LS =>	0,00
				Valor do BDI =>	13,01	Valor com BDI =>		67,07	
Composição	53831	SINAPI	CAMINHÃO PIPA 10.000 L TRUCADO, PESO BRUTO TOTAL 23.000 KG, CARGA ÚTIL MÁXIMA 15.935 KG, DISTÂNCIA ENTRE EIXOS 4,8 M, POTÊNCIA 230 CV, INCLUSIVE TANQUE DE AÇO PARA TRANSPORTE DE ÁGUA - MATERIAIS NA OPERAÇÃO. AF_06/2014	CHOR - CUSTOS HORÁRIOS DE MÁQUINAS E EQUIPAMENTOS	H	1,0000000	163,69	163,69	
Insumo	00004221	SINAPI	OLEO DIESEL COMBUSTIVEL COMUM	Material	L	32,1600000	5,09	163,69	
				MO sem LS =>	0,00	LS =>	0,00	MO com LS =>	0,00
				Valor do BDI =>	39,41	Valor com BDI =>		203,10	
Composição	88261	SINAPI	CARPINTEIRO DE ESQUADRIA COM ENCARGOS COMPLEMENTARES	SEDI - SERVIÇOS DIVERSOS	H	1,0000000	18,54	18,54	
Composição Auxiliar	95329	SINAPI	CURSO DE CAPACITAÇÃO PARA CARPINTEIRO DE ESQUADRIA (ENCARGOS COMPLEMENTARES) - HORISTA	SEDI - SERVIÇOS DIVERSOS	H	1,0000000	0,21	0,21	
Insumo	00001214	SINAPI	CARPINTEIRO DE ESQUADRIAS (HORISTA)	Mão de Obra	H	1,0000000	14,15	14,15	
Insumo	00037370	SINAPI	ALIMENTAÇÃO - HORISTA (COLETADO CAIXA - ENCARGOS COMPLEMENTARES)	Outros	H	1,0000000	0,48	0,48	
Insumo	00037371	SINAPI	TRANSPORTE - HORISTA (COLETADO CAIXA - ENCARGOS COMPLEMENTARES)	Serviços	H	1,0000000	0,72	0,72	
Insumo	00037372	SINAPI	EXAMES - HORISTA (COLETADO CAIXA - ENCARGOS COMPLEMENTARES)	Outros	H	1,0000000	1,14	1,14	
Insumo	00037373	SINAPI	SEGURO - HORISTA (COLETADO CAIXA - ENCARGOS COMPLEMENTARES)	Taxas	H	1,0000000	0,01	0,01	
Insumo	00043459	SINAPI	FERRAMENTAS - FAMÍLIA CARPINTEIRO DE FORMAS - HORISTA (ENCARGOS COMPLEMENTARES - COLETADO CAIXA)	Equipamento	H	1,0000000	0,49	0,49	
Insumo	00043483	SINAPI	EPI - FAMÍLIA CARPINTEIRO DE FORMAS - HORISTA (ENCARGOS COMPLEMENTARES - COLETADO CAIXA)	Equipamento	H	1,0000000	1,34	1,34	
				MO sem LS =>	7,79	LS =>	6,57	MO com LS =>	14,36
				Valor do BDI =>	4,46	Valor com BDI =>		23,00	
Composição	88262	SINAPI	CARPINTEIRO DE FORMAS COM ENCARGOS COMPLEMENTARES	SEDI - SERVIÇOS DIVERSOS	H	1,0000000	19,23	19,23	
Composição Auxiliar	95330	SINAPI	CURSO DE CAPACITAÇÃO PARA CARPINTEIRO DE FORMAS (ENCARGOS COMPLEMENTARES) - HORISTA	SEDI - SERVIÇOS DIVERSOS	H	1,0000000	0,18	0,18	
Insumo	00001213	SINAPI	CARPINTEIRO DE FORMAS (HORISTA)	Mão de Obra	H	1,0000000	14,87	14,87	
Insumo	00037370	SINAPI	ALIMENTAÇÃO - HORISTA (COLETADO CAIXA - ENCARGOS COMPLEMENTARES)	Outros	H	1,0000000	0,48	0,48	
Insumo	00037371	SINAPI	TRANSPORTE - HORISTA (COLETADO CAIXA - ENCARGOS COMPLEMENTARES)	Serviços	H	1,0000000	0,72	0,72	
Insumo	00037372	SINAPI	EXAMES - HORISTA (COLETADO CAIXA - ENCARGOS COMPLEMENTARES)	Outros	H	1,0000000	1,14	1,14	
Insumo	00037373	SINAPI	SEGURO - HORISTA (COLETADO CAIXA - ENCARGOS COMPLEMENTARES)	Taxas	H	1,0000000	0,01	0,01	
Insumo	00043459	SINAPI	FERRAMENTAS - FAMÍLIA CARPINTEIRO DE FORMAS - HORISTA (ENCARGOS COMPLEMENTARES - COLETADO CAIXA)	Equipamento	H	1,0000000	0,49	0,49	
Insumo	00043483	SINAPI	EPI - FAMÍLIA CARPINTEIRO DE FORMAS - HORISTA (ENCARGOS COMPLEMENTARES - COLETADO CAIXA)	Equipamento	H	1,0000000	1,34	1,34	
				MO sem LS =>	8,17	LS =>	6,88	MO com LS =>	15,05
				Valor do BDI =>	4,63	Valor com BDI =>		23,86	
Composição	91534	SINAPI	COMPACTADOR DE SOLOS DE PERCUSSÃO (SOQUETE) COM MOTOR A GASOLINA 4 TEMPOS, POTÊNCIA 4 CV - CHI DIURNO. AF_08/2015	CHOR - CUSTOS HORÁRIOS DE MÁQUINAS E EQUIPAMENTOS	CHI	1,0000000	19,11	19,11	
Composição Auxiliar	88297	SINAPI	OPERADOR DE MÁQUINAS E EQUIPAMENTOS COM ENCARGOS COMPLEMENTARES	SEDI - SERVIÇOS DIVERSOS	H	1,0000000	18,26	18,26	
Composição Auxiliar	91529	SINAPI	COMPACTADOR DE SOLOS DE PERCUSSÃO (SOQUETE) COM MOTOR A GASOLINA 4 TEMPOS, POTÊNCIA 4 CV - DEPRECIÇÃO. AF_08/2015	CHOR - CUSTOS HORÁRIOS DE MÁQUINAS E EQUIPAMENTOS	H	1,0000000	0,75	0,75	
Composição Auxiliar	91530	SINAPI	COMPACTADOR DE SOLOS DE PERCUSSÃO (SOQUETE) COM MOTOR A GASOLINA 4 TEMPOS, POTÊNCIA 4 CV - JUROS. AF_08/2015	CHOR - CUSTOS HORÁRIOS DE MÁQUINAS E EQUIPAMENTOS	H	1,0000000	0,10	0,10	
				MO sem LS =>	8,18	LS =>	6,90	MO com LS =>	15,08
				Valor do BDI =>	4,60	Valor com BDI =>		23,71	
Composição	91533	SINAPI	COMPACTADOR DE SOLOS DE PERCUSSÃO (SOQUETE) COM MOTOR A GASOLINA 4 TEMPOS, POTÊNCIA 4 CV - CHP DIURNO. AF_08/2015	CHOR - CUSTOS HORÁRIOS DE MÁQUINAS E EQUIPAMENTOS	CHP	1,0000000	25,36	25,36	
Composição Auxiliar	88297	SINAPI	OPERADOR DE MÁQUINAS E EQUIPAMENTOS COM ENCARGOS COMPLEMENTARES	SEDI - SERVIÇOS DIVERSOS	H	1,0000000	18,26	18,26	
Composição Auxiliar	91529	SINAPI	COMPACTADOR DE SOLOS DE PERCUSSÃO (SOQUETE) COM MOTOR A GASOLINA 4 TEMPOS, POTÊNCIA 4 CV - DEPRECIÇÃO. AF_08/2015	CHOR - CUSTOS HORÁRIOS DE MÁQUINAS E EQUIPAMENTOS	H	1,0000000	0,75	0,75	
Composição Auxiliar	91530	SINAPI	COMPACTADOR DE SOLOS DE PERCUSSÃO (SOQUETE) COM MOTOR A GASOLINA 4 TEMPOS, POTÊNCIA 4 CV - JUROS. AF_08/2015	CHOR - CUSTOS HORÁRIOS DE MÁQUINAS E EQUIPAMENTOS	H	1,0000000	0,10	0,10	
Composição Auxiliar	91531	SINAPI	COMPACTADOR DE SOLOS DE PERCUSSÃO (SOQUETE) COM MOTOR A GASOLINA 4 TEMPOS, POTÊNCIA 4 CV - MANUTENÇÃO. AF_08/2015	CHOR - CUSTOS HORÁRIOS DE MÁQUINAS E EQUIPAMENTOS	H	1,0000000	0,93	0,93	
Composição Auxiliar	91532	SINAPI	COMPACTADOR DE SOLOS DE PERCUSSÃO (SOQUETE) COM MOTOR A GASOLINA 4 TEMPOS, POTÊNCIA 4 CV - MATERIAIS NA OPERAÇÃO. AF_08/2015	CHOR - CUSTOS HORÁRIOS DE MÁQUINAS E EQUIPAMENTOS	H	1,0000000	5,32	5,32	
				MO sem LS =>	8,18	LS =>	6,90	MO com LS =>	15,08
				Valor do BDI =>	6,10	Valor com BDI =>		31,46	
Composição	91529	SINAPI	COMPACTADOR DE SOLOS DE PERCUSSÃO (SOQUETE) COM MOTOR A GASOLINA 4 TEMPOS, POTÊNCIA 4 CV - DEPRECIÇÃO. AF_08/2015	CHOR - CUSTOS HORÁRIOS DE MÁQUINAS E EQUIPAMENTOS	H	1,0000000	0,75	0,75	
Insumo	00013458	SINAPI	COMPACTADOR DE SOLOS DE PERCURSAO (SOQUETE) COM MOTOR A GASOLINA 4 TEMPOS DE 4 HP (4 CV)	Equipamento	UN	0,0000533	14.076,39	0,75	
				MO sem LS =>	0,00	LS =>	0,00	MO com LS =>	0,00
				Valor do BDI =>	0,18	Valor com BDI =>		0,93	
	Código	Banco	Descrição	Tipo	Und	Quant.	Valor Unit	Total	

PREFEITURA MUNICIPAL DE TEIXEIRA
CNPJ: 08.883.951/0001-68

Composição	91530	SINAPI	COMPACTADOR DE SOLOS DE PERCUSSÃO (SOQUETE) COM MOTOR A GASOLINA 4 TEMPOS, POTÊNCIA 4 CV - JUROS. AF_08/2015	CHOR - CUSTOS HORÁRIOS DE MÁQUINAS E EQUIPAMENTOS	H	1,0000000	0,10	0,10	
Insumo	00013458	SINAPI	COMPACTADOR DE SOLOS DE PERCURSAO (SOQUETE) COM MOTOR A GASOLINA 4 TEMPOS DE 4 HP (4 CV)	Equipamento	UN	0,0000074	14.076,39	0,10	
				MO sem LS =>	0,00	LS =>	0,00	MO com LS =>	0,00
				Valor do BDI =>	0,02	Valor com BDI =>			0,12
Código	Banco	Descrição	Tipo	Und	Quant.	Valor Unit	Total		
Composição	91531	SINAPI	COMPACTADOR DE SOLOS DE PERCUSSÃO (SOQUETE) COM MOTOR A GASOLINA 4 TEMPOS, POTÊNCIA 4 CV - MANUTENÇÃO. AF_08/2015	CHOR - CUSTOS HORÁRIOS DE MÁQUINAS E EQUIPAMENTOS	H	1,0000000	0,93	0,93	
Insumo	00013458	SINAPI	COMPACTADOR DE SOLOS DE PERCURSAO (SOQUETE) COM MOTOR A GASOLINA 4 TEMPOS DE 4 HP (4 CV)	Equipamento	UN	0,0000667	14.076,39	0,93	
				MO sem LS =>	0,00	LS =>	0,00	MO com LS =>	0,00
				Valor do BDI =>	0,22	Valor com BDI =>			1,15
Código	Banco	Descrição	Tipo	Und	Quant.	Valor Unit	Total		
Composição	91532	SINAPI	COMPACTADOR DE SOLOS DE PERCUSSÃO (SOQUETE) COM MOTOR A GASOLINA 4 TEMPOS, POTÊNCIA 4 CV - MATERIAIS NA OPERAÇÃO. AF_08/2015	CHOR - CUSTOS HORÁRIOS DE MÁQUINAS E EQUIPAMENTOS	H	1,0000000	5,32	5,32	
Insumo	00004222	SINAPI	GASOLINA COMUM	Material	L	1,0300000	5,17	5,32	
				MO sem LS =>	0,00	LS =>	0,00	MO com LS =>	0,00
				Valor do BDI =>	1,28	Valor com BDI =>			6,60
Código	Banco	Descrição	Tipo	Und	Quant.	Valor Unit	Total		
Composição	102486	SINAPI	CONCRETO FCK = 15MPA, TRAÇO 1:3,4:3,4 (EM MASSA SECA DE CIMENTO/ AREIA MÉDIA/ BRITA 1) - PREPARO MECÂNICO COM BETONEIRA 600 L. AF_05/2021	FUES - FUNDAÇÕES E ESTRUTURAS	m³	1,0000000	609,55	609,55	
Composição Auxiliar	88316	SINAPI	SERVENTE COM ENCARGOS COMPLEMENTARES	SEDI - SERVIÇOS DIVERSOS	H	6,2383000	15,47	96,50	
Insumo	00000370	SINAPI	AREIA MEDIA - POSTO JAZIDA/FORNECEDOR (RETIRADO NA JAZIDA, SEM TRANSPORTE)	Material	m³	0,8348000	115,00	96,00	
Insumo	00001379	SINAPI	CIMENTO PORTLAND COMPOSTO CP II-32	Material	KG	283,3092000	0,70	198,31	
Insumo	00004734	SINAPI	SEIXO ROLADO PARA APLICACAO EM CONCRETO (POSTO PEDREIRA/FORNECEDOR, SEM FRETE)	Material	m³	0,5946000	367,88	218,74	
				MO sem LS =>	38,19	LS =>	32,17	MO com LS =>	70,36
				Valor do BDI =>	146,77	Valor com BDI =>			756,32
Código	Banco	Descrição	Tipo	Und	Quant.	Valor Unit	Total		
Composição	94971	SINAPI	CONCRETO FCK = 25MPA, TRAÇO 1:2,3:2,7 (EM MASSA SECA DE CIMENTO/ AREIA MÉDIA/ BRITA 1) - PREPARO MECÂNICO COM BETONEIRA 600 L. AF_05/2021	FUES - FUNDAÇÕES E ESTRUTURAS	m³	1,0000000	460,21	460,21	
Composição Auxiliar	88316	SINAPI	SERVENTE COM ENCARGOS COMPLEMENTARES	SEDI - SERVIÇOS DIVERSOS	H	1,9792000	15,47	30,61	
Composição Auxiliar	88377	SINAPI	OPERADOR DE BETONEIRA ESTACIONÁRIA/MISTURADOR COM ENCARGOS COMPLEMENTARES	SEDI - SERVIÇOS DIVERSOS	H	1,2501000	15,68	19,60	
Composição Auxiliar	89225	SINAPI	BETONEIRA CAPACIDADE NOMINAL DE 600 L, CAPACIDADE DE MISTURA 360 L, MOTOR ELÉTRICO TRIFÁSICO POTÊNCIA DE 4 CV, SEM CARREGADOR - CHP DIURNO. AF_11/2014	CHOR - CUSTOS HORÁRIOS DE MÁQUINAS E EQUIPAMENTOS	CHP	0,6434000	4,85	3,12	
Composição Auxiliar	89226	SINAPI	BETONEIRA CAPACIDADE NOMINAL DE 600 L, CAPACIDADE DE MISTURA 360 L, MOTOR ELÉTRICO TRIFÁSICO POTÊNCIA DE 4 CV, SEM CARREGADOR - CHI DIURNO. AF_11/2014	CHOR - CUSTOS HORÁRIOS DE MÁQUINAS E EQUIPAMENTOS	CHI	0,6067000	1,54	0,93	
Insumo	00000370	SINAPI	AREIA MEDIA - POSTO JAZIDA/FORNECEDOR (RETIRADO NA JAZIDA, SEM TRANSPORTE)	Material	m³	0,7275000	115,00	83,66	
Insumo	00001379	SINAPI	CIMENTO PORTLAND COMPOSTO CP II-32	Material	KG	364,9433000	0,70	255,46	
Insumo	00004721	SINAPI	PEDRA BRITADA N. 1 (9,5 a 19 MM) POSTO PEDREIRA/FORNECEDOR, SEM FRETE	Material	m³	0,5972000	111,91	66,83	
				MO sem LS =>	20,59	LS =>	17,35	MO com LS =>	37,94
				Valor do BDI =>	110,81	Valor com BDI =>			571,02
Código	Banco	Descrição	Tipo	Und	Quant.	Valor Unit	Total		
Composição	94974	SINAPI	CONCRETO MAGRO PARA LASTRO, TRAÇO 1:4,5:4,5 (EM MASSA SECA DE CIMENTO/ AREIA MÉDIA/ BRITA 1) - PREPARO MANUAL. AF_05/2021	FUES - FUNDAÇÕES E ESTRUTURAS	m³	1,0000000	415,49	415,49	
Composição Auxiliar	88316	SINAPI	SERVENTE COM ENCARGOS COMPLEMENTARES	SEDI - SERVIÇOS DIVERSOS	H	6,2858000	15,47	97,24	
Insumo	00000370	SINAPI	AREIA MEDIA - POSTO JAZIDA/FORNECEDOR (RETIRADO NA JAZIDA, SEM TRANSPORTE)	Material	m³	0,8538000	115,00	98,18	
Insumo	00001379	SINAPI	CIMENTO PORTLAND COMPOSTO CP II-32	Material	KG	218,9300000	0,70	153,25	
Insumo	00004721	SINAPI	PEDRA BRITADA N. 1 (9,5 a 19 MM) POSTO PEDREIRA/FORNECEDOR, SEM FRETE	Material	m³	0,5971000	111,91	66,82	
				MO sem LS =>	38,48	LS =>	32,42	MO com LS =>	70,90
				Valor do BDI =>	100,04	Valor com BDI =>			515,53
Código	Banco	Descrição	Tipo	Und	Quant.	Valor Unit	Total		
Composição	94962	SINAPI	CONCRETO MAGRO PARA LASTRO, TRAÇO 1:4,5:4,5 (EM MASSA SECA DE CIMENTO/ AREIA MÉDIA/ BRITA 1) - PREPARO MECÂNICO COM BETONEIRA 400 L. AF_05/2021	FUES - FUNDAÇÕES E ESTRUTURAS	m³	1,0000000	369,17	369,17	
Composição Auxiliar	88316	SINAPI	SERVENTE COM ENCARGOS COMPLEMENTARES	SEDI - SERVIÇOS DIVERSOS	H	2,3433000	15,47	36,25	
Composição Auxiliar	88377	SINAPI	OPERADOR DE BETONEIRA ESTACIONÁRIA/MISTURADOR COM ENCARGOS COMPLEMENTARES	SEDI - SERVIÇOS DIVERSOS	H	1,4811000	15,68	23,22	
Composição Auxiliar	88830	SINAPI	BETONEIRA CAPACIDADE NOMINAL DE 400 L, CAPACIDADE DE MISTURA 280 L, MOTOR ELÉTRICO TRIFÁSICO POTÊNCIA DE 2 CV, SEM CARREGADOR - CHP DIURNO. AF_10/2014	CHOR - CUSTOS HORÁRIOS DE MÁQUINAS E EQUIPAMENTOS	CHP	0,7623000	1,63	1,24	
Composição Auxiliar	88831	SINAPI	BETONEIRA CAPACIDADE NOMINAL DE 400 L, CAPACIDADE DE MISTURA 280 L, MOTOR ELÉTRICO TRIFÁSICO POTÊNCIA DE 2 CV, SEM CARREGADOR - CHI DIURNO. AF_10/2014	CHOR - CUSTOS HORÁRIOS DE MÁQUINAS E EQUIPAMENTOS	CHI	0,7188000	0,37	0,26	
Insumo	00000370	SINAPI	AREIA MEDIA - POSTO JAZIDA/FORNECEDOR (RETIRADO NA JAZIDA, SEM TRANSPORTE)	Material	m³	0,8269000	115,00	95,09	
Insumo	00001379	SINAPI	CIMENTO PORTLAND COMPOSTO CP II-32	Material	KG	212,0194000	0,70	148,41	
Insumo	00004721	SINAPI	PEDRA BRITADA N. 1 (9,5 a 19 MM) POSTO PEDREIRA/FORNECEDOR, SEM FRETE	Material	m³	0,5782000	111,91	64,70	
				MO sem LS =>	24,39	LS =>	20,55	MO com LS =>	44,94
				Valor do BDI =>	88,89	Valor com BDI =>			458,06
Código	Banco	Descrição	Tipo	Und	Quant.	Valor Unit	Total		

PREFEITURA MUNICIPAL DE TEIXEIRA
CNPJ: 08.883.951/0001-68

Composição	94968	SINAPI	CONCRETO MAGRO PARA LASTRO, TRAÇO 1:4,5:4,5 (EM MASSA SECA DE CIMENTO/ AREIA MÉDIA/ BRITA 1) - PREPARO MECÂNICO COM BETONEIRA 600 L. AF_05/2021	FUES - FUNDAÇÕES E ESTRUTURAS	m³	1,0000000	368,03	368,03		
Composição Auxiliar	88316	SINAPI	SERVENDE COM ENCARGOS COMPLEMENTARES	SEDI - SERVIÇOS DIVERSOS	H	2,1058000	15,47	32,57		
Composição Auxiliar	88377	SINAPI	OPERADORA DE BETONEIRA ESTACIONÁRIA/MISTURADOR COM ENCARGOS COMPLEMENTARES	SEDI - SERVIÇOS DIVERSOS	H	1,3315000	15,68	20,87		
Composição Auxiliar	89225	SINAPI	BETONEIRA CAPACIDADE NOMINAL DE 600 L, CAPACIDADE DE MISTURA 360 L, MOTOR ELÉTRICO TRIFÁSICO POTÊNCIA DE 4 CV, SEM CARREGADOR - CHP DIURNO. AF_11/2014	CHOR - CUSTOS HORÁRIOS DE MÁQUINAS E EQUIPAMENTOS	CHP	0,6853000	4,85	3,32		
Composição Auxiliar	89226	SINAPI	BETONEIRA CAPACIDADE NOMINAL DE 600 L, CAPACIDADE DE MISTURA 360 L, MOTOR ELÉTRICO TRIFÁSICO POTÊNCIA DE 4 CV, SEM CARREGADOR - CHI DIURNO. AF_11/2014	CHOR - CUSTOS HORÁRIOS DE MÁQUINAS E EQUIPAMENTOS	CHI	0,6462000	1,54	0,99		
Insumo	00000370	SINAPI	AREIA MÉDIA - POSTO JAZIDA/FORNECEDOR (RETIRADO NA JAZIDA, SEM TRANSPORTE)	Material	m³	0,8325000	115,00	95,73		
Insumo	00001379	SINAPI	CIMENTO PORTLAND COMPOSTO CP II-32	Material	KG	213,4531000	0,70	149,41		
Insumo	00004721	SINAPI	PEDRA BRITADA N. 1 (9,5 a 19 MM) POSTO PEDREIRA/FORNECEDOR, SEM FRETE	Material	m³	0,5821000	111,91	65,14		
					MO sem LS =>	21,92	LS =>	18,47	MO com LS =>	40,39
					Valor do BDI =>	88,62	Valor com BDI =>			456,65

	Código	Banco	Descrição	Tipo	Und	Quant.	Valor Unit	Total		
Composição	91285	SINAPI	CORTADORA DE PISO COM MOTOR 4 TEMPOS A GASOLINA, POTÊNCIA DE 13 HP, COM DISCO DE CORTE DIAMANTADO SEGMENTADO PARA CONCRETO, DIÂMETRO DE 350 MM, FURO DE 1" (14 X 1") - CHI DIURNO. AF_08/2015	CHOR - CUSTOS HORÁRIOS DE MÁQUINAS E EQUIPAMENTOS	CHI	1,0000000	1,29	1,29		
Composição Auxiliar	91279	SINAPI	CORTADORA DE PISO COM MOTOR 4 TEMPOS A GASOLINA, POTÊNCIA DE 13 HP, COM DISCO DE CORTE DIAMANTADO SEGMENTADO PARA CONCRETO, DIÂMETRO DE 350 MM, FURO DE 1" (14 X 1") - DEPRECIÇÃO. AF_08/2015	CHOR - CUSTOS HORÁRIOS DE MÁQUINAS E EQUIPAMENTOS	H	1,0000000	1,16	1,16		
Composição Auxiliar	91280	SINAPI	CORTADORA DE PISO COM MOTOR 4 TEMPOS A GASOLINA, POTÊNCIA DE 13 HP, COM DISCO DE CORTE DIAMANTADO SEGMENTADO PARA CONCRETO, DIÂMETRO DE 350 MM, FURO DE 1" (14 X 1") - JUROS. AF_08/2015	CHOR - CUSTOS HORÁRIOS DE MÁQUINAS E EQUIPAMENTOS	H	1,0000000	0,13	0,13		
					MO sem LS =>	0,00	LS =>	0,00	MO com LS =>	0,00
					Valor do BDI =>	0,31	Valor com BDI =>			1,60

	Código	Banco	Descrição	Tipo	Und	Quant.	Valor Unit	Total		
Composição	91283	SINAPI	CORTADORA DE PISO COM MOTOR 4 TEMPOS A GASOLINA, POTÊNCIA DE 13 HP, COM DISCO DE CORTE DIAMANTADO SEGMENTADO PARA CONCRETO, DIÂMETRO DE 350 MM, FURO DE 1" (14 X 1") - CHP DIURNO. AF_08/2015	CHOR - CUSTOS HORÁRIOS DE MÁQUINAS E EQUIPAMENTOS	CHP	1,0000000	10,24	10,24		
Composição Auxiliar	91279	SINAPI	CORTADORA DE PISO COM MOTOR 4 TEMPOS A GASOLINA, POTÊNCIA DE 13 HP, COM DISCO DE CORTE DIAMANTADO SEGMENTADO PARA CONCRETO, DIÂMETRO DE 350 MM, FURO DE 1" (14 X 1") - DEPRECIÇÃO. AF_08/2015	CHOR - CUSTOS HORÁRIOS DE MÁQUINAS E EQUIPAMENTOS	H	1,0000000	1,16	1,16		
Composição Auxiliar	91280	SINAPI	CORTADORA DE PISO COM MOTOR 4 TEMPOS A GASOLINA, POTÊNCIA DE 13 HP, COM DISCO DE CORTE DIAMANTADO SEGMENTADO PARA CONCRETO, DIÂMETRO DE 350 MM, FURO DE 1" (14 X 1") - JUROS. AF_08/2015	CHOR - CUSTOS HORÁRIOS DE MÁQUINAS E EQUIPAMENTOS	H	1,0000000	0,13	0,13		
Composição Auxiliar	91281	SINAPI	CORTADORA DE PISO COM MOTOR 4 TEMPOS A GASOLINA, POTÊNCIA DE 13 HP, COM DISCO DE CORTE DIAMANTADO SEGMENTADO PARA CONCRETO, DIÂMETRO DE 350 MM, FURO DE 1" (14 X 1") - MANUTENÇÃO. AF_08/2015	CHOR - CUSTOS HORÁRIOS DE MÁQUINAS E EQUIPAMENTOS	H	1,0000000	1,46	1,46		
Composição Auxiliar	91282	SINAPI	CORTADORA DE PISO COM MOTOR 4 TEMPOS A GASOLINA, POTÊNCIA DE 13 HP, COM DISCO DE CORTE DIAMANTADO SEGMENTADO PARA CONCRETO, DIÂMETRO DE 350 MM, FURO DE 1" (14 X 1") - MATERIAIS NA OPERAÇÃO. AF_08/2015	CHOR - CUSTOS HORÁRIOS DE MÁQUINAS E EQUIPAMENTOS	H	1,0000000	7,49	7,49		
					MO sem LS =>	0,00	LS =>	0,00	MO com LS =>	0,00
					Valor do BDI =>	2,46	Valor com BDI =>			12,70

	Código	Banco	Descrição	Tipo	Und	Quant.	Valor Unit	Total		
Composição	91279	SINAPI	CORTADORA DE PISO COM MOTOR 4 TEMPOS A GASOLINA, POTÊNCIA DE 13 HP, COM DISCO DE CORTE DIAMANTADO SEGMENTADO PARA CONCRETO, DIÂMETRO DE 350 MM, FURO DE 1" (14 X 1") - DEPRECIÇÃO. AF_08/2015	CHOR - CUSTOS HORÁRIOS DE MÁQUINAS E EQUIPAMENTOS	H	1,0000000	1,16	1,16		
Insumo	00011280	SINAPI	CORTADEIRA DE PISO DE CONCRETO E ASFALTO, PARA DISCO PADRAO DE DIAMETRO 350 MM (14") OU 450 MM (18") , MOTOR A GASOLINA, POTENCIA 13 HP, SEM DISCO	Equipamento	UN	0,0000640	17.891,15	1,14		
Insumo	00013887	SINAPI	DISCO DE CORTE DIAMANTADO SEGMENTADO PARA CONCRETO, DIAMETRO DE 350 MM, FURO DE 1" (14 X 1")	Equipamento	UN	0,0000640	424,98	0,02		
					MO sem LS =>	0,00	LS =>	0,00	MO com LS =>	0,00
					Valor do BDI =>	0,27	Valor com BDI =>			1,43

	Código	Banco	Descrição	Tipo	Und	Quant.	Valor Unit	Total		
Composição	91280	SINAPI	CORTADORA DE PISO COM MOTOR 4 TEMPOS A GASOLINA, POTÊNCIA DE 13 HP, COM DISCO DE CORTE DIAMANTADO SEGMENTADO PARA CONCRETO, DIÂMETRO DE 350 MM, FURO DE 1" (14 X 1") - JUROS. AF_08/2015	CHOR - CUSTOS HORÁRIOS DE MÁQUINAS E EQUIPAMENTOS	H	1,0000000	0,13	0,13		
Insumo	00011280	SINAPI	CORTADEIRA DE PISO DE CONCRETO E ASFALTO, PARA DISCO PADRAO DE DIAMETRO 350 MM (14") OU 450 MM (18") , MOTOR A GASOLINA, POTENCIA 13 HP, SEM DISCO	Equipamento	UN	0,0000076	17.891,15	0,13		
					MO sem LS =>	0,00	LS =>	0,00	MO com LS =>	0,00
					Valor do BDI =>	0,03	Valor com BDI =>			0,16

	Código	Banco	Descrição	Tipo	Und	Quant.	Valor Unit	Total		
Composição	91281	SINAPI	CORTADORA DE PISO COM MOTOR 4 TEMPOS A GASOLINA, POTÊNCIA DE 13 HP, COM DISCO DE CORTE DIAMANTADO SEGMENTADO PARA CONCRETO, DIÂMETRO DE 350 MM, FURO DE 1" (14 X 1") - MANUTENÇÃO. AF_08/2015	CHOR - CUSTOS HORÁRIOS DE MÁQUINAS E EQUIPAMENTOS	H	1,0000000	1,46	1,46		
Insumo	00011280	SINAPI	CORTADEIRA DE PISO DE CONCRETO E ASFALTO, PARA DISCO PADRAO DE DIAMETRO 350 MM (14") OU 450 MM (18") , MOTOR A GASOLINA, POTENCIA 13 HP, SEM DISCO	Equipamento	UN	0,0000800	17.891,15	1,43		
Insumo	00013887	SINAPI	DISCO DE CORTE DIAMANTADO SEGMENTADO PARA CONCRETO, DIAMETRO DE 350 MM, FURO DE 1" (14 X 1")	Equipamento	UN	0,0000800	424,98	0,03		
					MO sem LS =>	0,00	LS =>	0,00	MO com LS =>	0,00
					Valor do BDI =>	0,35	Valor com BDI =>			1,81

	Código	Banco	Descrição	Tipo	Und	Quant.	Valor Unit	Total
Composição	91282	SINAPI	CORTADORA DE PISO COM MOTOR 4 TEMPOS A GASOLINA, POTÊNCIA DE 13 HP, COM DISCO DE CORTE DIAMANTADO SEGMENTADO PARA CONCRETO, DIÂMETRO DE 350 MM, FURO DE 1" (14 X 1") - MATERIAIS NA OPERAÇÃO. AF_08/2015	CHOR - CUSTOS HORÁRIOS DE MÁQUINAS E EQUIPAMENTOS	H	1,0000000	7,49	7,49

PREFEITURA MUNICIPAL DE TEIXEIRA
CNPJ: 08.883.951/0001-68

Insumo	00004222	SINAPI	GASOLINA COMUM	Material	L	1,4500000	5,17	7,49	
				MO sem LS =>	0,00	LS =>	0,00	MO com LS =>	0,00
				Valor do BDI =>	1,80			Valor com BDI =>	9,29
Composição	92801	SINAPI	CORTE E DOBRA DE AÇO CA-50, DIÂMETRO DE 6,3 MM. AF_06/2022	FUES - FUNDAÇÕES E ESTRUTURAS	KG	1,0000000	10,67	10,67	
Composição Auxiliar	88238	SINAPI	AJUDANTE DE ARMADOR COM ENCARGOS COMPLEMENTARES	SEDI - SERVIÇOS DIVERSOS	H	0,0051000	15,51	0,07	
Composição Auxiliar	88245	SINAPI	ARMADOR COM ENCARGOS COMPLEMENTARES	SEDI - SERVIÇOS DIVERSOS	H	0,0310000	19,41	0,60	
Insumo	00000032	SINAPI	ACO CA-50, 6,3 MM, VERGALHAO	Material	KG	1,0700000	9,35	10,00	
				MO sem LS =>	0,28	LS =>	0,23	MO com LS =>	0,51
				Valor do BDI =>	2,56			Valor com BDI =>	13,23
Composição	92799	SINAPI	CORTE E DOBRA DE AÇO CA-60, DIÂMETRO DE 4,2 MM. AF_06/2022	FUES - FUNDAÇÕES E ESTRUTURAS	KG	1,0000000	11,01	11,01	
Composição Auxiliar	88238	SINAPI	AJUDANTE DE ARMADOR COM ENCARGOS COMPLEMENTARES	SEDI - SERVIÇOS DIVERSOS	H	0,0152000	15,51	0,23	
Composição Auxiliar	88245	SINAPI	ARMADOR COM ENCARGOS COMPLEMENTARES	SEDI - SERVIÇOS DIVERSOS	H	0,0933000	19,41	1,81	
Insumo	00043059	SINAPI	ACO CA-60, 4,2 MM, OU 5,0 MM, OU 6,0 MM, OU 7,0 MM, VERGALHAO	Material	KG	1,0700000	8,39	8,97	
				MO sem LS =>	0,85	LS =>	0,71	MO com LS =>	1,56
				Valor do BDI =>	2,65			Valor com BDI =>	13,66
Composição	95308	SINAPI	CURSO DE CAPACITAÇÃO PARA AJUDANTE DE ARMADOR (ENCARGOS COMPLEMENTARES) - HORISTA	SEDI - SERVIÇOS DIVERSOS	H	1,0000000	0,13	0,13	
Insumo	00006114	SINAPI	AJUDANTE DE ARMADOR (HORISTA)	Mão de Obra	H	0,0121100	11,02	0,13	
				MO sem LS =>	0,07	LS =>	0,06	MO com LS =>	0,13
				Valor do BDI =>	0,03			Valor com BDI =>	0,16
Composição	95309	SINAPI	CURSO DE CAPACITAÇÃO PARA AJUDANTE DE CARPINTEIRO (ENCARGOS COMPLEMENTARES) - HORISTA	SEDI - SERVIÇOS DIVERSOS	H	1,0000000	0,17	0,17	
Insumo	00006117	SINAPI	CARPINTEIRO AUXILIAR (HORISTA)	Mão de Obra	H	0,0154900	11,02	0,17	
				MO sem LS =>	0,09	LS =>	0,08	MO com LS =>	0,17
				Valor do BDI =>	0,04			Valor com BDI =>	0,21
Composição	95313	SINAPI	CURSO DE CAPACITAÇÃO PARA AJUDANTE ESPECIALIZADO (ENCARGOS COMPLEMENTARES) - HORISTA	SEDI - SERVIÇOS DIVERSOS	H	1,0000000	0,13	0,13	
Insumo	00000242	SINAPI	AJUDANTE ESPECIALIZADO (HORISTA)	Mão de Obra	H	0,0121100	11,46	0,13	
				MO sem LS =>	0,07	LS =>	0,06	MO com LS =>	0,13
				Valor do BDI =>	0,03			Valor com BDI =>	0,16
Composição	95314	SINAPI	CURSO DE CAPACITAÇÃO PARA ARMADOR (ENCARGOS COMPLEMENTARES) - HORISTA	SEDI - SERVIÇOS DIVERSOS	H	1,0000000	0,18	0,18	
Insumo	00000378	SINAPI	ARMADOR (HORISTA)	Mão de Obra	H	0,0121100	14,87	0,18	
				MO sem LS =>	0,10	LS =>	0,08	MO com LS =>	0,18
				Valor do BDI =>	0,04			Valor com BDI =>	0,22
Composição	95316	SINAPI	CURSO DE CAPACITAÇÃO PARA AUXILIAR DE ELETRICISTA (ENCARGOS COMPLEMENTARES) - HORISTA	SEDI - SERVIÇOS DIVERSOS	H	1,0000000	0,43	0,43	
Insumo	00000247	SINAPI	AJUDANTE DE ELETRICISTA (HORISTA)	Mão de Obra	H	0,0391600	11,02	0,43	
				MO sem LS =>	0,23	LS =>	0,20	MO com LS =>	0,43
				Valor do BDI =>	0,10			Valor com BDI =>	0,53
Composição	95320	SINAPI	CURSO DE CAPACITAÇÃO PARA AUXILIAR DE SERRALHEIRO (ENCARGOS COMPLEMENTARES) - HORISTA	SEDI - SERVIÇOS DIVERSOS	H	1,0000000	0,13	0,13	
Insumo	00000252	SINAPI	AJUDANTE DE SERRALHEIRO (HORISTA)	Mão de Obra	H	0,0121100	11,46	0,13	
				MO sem LS =>	0,07	LS =>	0,06	MO com LS =>	0,13
				Valor do BDI =>	0,03			Valor com BDI =>	0,16
Composição	95328	SINAPI	CURSO DE CAPACITAÇÃO PARA CALCETEIRO (ENCARGOS COMPLEMENTARES) - HORISTA	SEDI - SERVIÇOS DIVERSOS	H	1,0000000	0,18	0,18	
Insumo	00004759	SINAPI	CALCETEIRO (HORISTA)	Mão de Obra	H	0,0121100	14,87	0,18	
				MO sem LS =>	0,10	LS =>	0,08	MO com LS =>	0,18
				Valor do BDI =>	0,04			Valor com BDI =>	0,22
Composição	95329	SINAPI	CURSO DE CAPACITAÇÃO PARA CARPINTEIRO DE ESQUADRIA (ENCARGOS COMPLEMENTARES) - HORISTA	SEDI - SERVIÇOS DIVERSOS	H	1,0000000	0,21	0,21	
Insumo	00001214	SINAPI	CARPINTEIRO DE ESQUADRIAS (HORISTA)	Mão de Obra	H	0,0154900	14,15	0,21	
				MO sem LS =>	0,11	LS =>	0,10	MO com LS =>	0,21
				Valor do BDI =>	0,05			Valor com BDI =>	0,26
Composição	95330	SINAPI	CURSO DE CAPACITAÇÃO PARA CARPINTEIRO DE FÓRMAS (ENCARGOS COMPLEMENTARES) - HORISTA	SEDI - SERVIÇOS DIVERSOS	H	1,0000000	0,18	0,18	
Insumo	00001213	SINAPI	CARPINTEIRO DE FORMAS (HORISTA)	Mão de Obra	H	0,0121100	14,87	0,18	
				MO sem LS =>	0,10	LS =>	0,08	MO com LS =>	0,18
				Valor do BDI =>	0,04			Valor com BDI =>	0,22
Composição	95332	SINAPI	CURSO DE CAPACITAÇÃO PARA ELETRICISTA (ENCARGOS COMPLEMENTARES) - HORISTA	SEDI - SERVIÇOS DIVERSOS	H	1,0000000	0,58	0,58	
Insumo	00002436	SINAPI	ELETRICISTA (HORISTA)	Mão de Obra	H	0,0391600	14,87	0,58	

PREFEITURA MUNICIPAL DE TEIXEIRA
CNPJ: 08.883.951/0001-68

				MO sem LS =>	0,31	LS =>	0,27	MO com LS =>	0,58
				Valor do BDI =>	0,13			Valor com BDI =>	0,71
Composição	95338	SINAPI	CURSO DE CAPACITAÇÃO PARA IMPERMEABILIZADOR (ENCARGOS COMPLEMENTARES) - HORISTA	SEDI - SERVIÇOS DIVERSOS	H		1,0000000	0,33	0,33
Insumo	00012873	SINAPI	IMPERMEABILIZADOR (HORISTA)	Mão de Obra	H		0,0222500	14,87	0,33
				MO sem LS =>	0,18	LS =>	0,15	MO com LS =>	0,33
				Valor do BDI =>	0,07			Valor com BDI =>	0,40
Composição	95347	SINAPI	CURSO DE CAPACITAÇÃO PARA MOTORISTA DE CAMINHÃO (ENCARGOS COMPLEMENTARES) - HORISTA	SEDI - SERVIÇOS DIVERSOS	H		1,0000000	0,07	0,07
Insumo	00004093	SINAPI	MOTORISTA DE CAMINHÃO	Mão de Obra	H		0,0053400	14,26	0,07
				MO sem LS =>	0,04	LS =>	0,03	MO com LS =>	0,07
				Valor do BDI =>	0,01			Valor com BDI =>	0,08
Composição	95351	SINAPI	CURSO DE CAPACITAÇÃO PARA MOTORISTA OPERADOR DE MUNCK (ENCARGOS COMPLEMENTARES) - HORISTA	SEDI - SERVIÇOS DIVERSOS	H		1,0000000	0,27	0,27
Insumo	00004096	SINAPI	MOTORISTA OPERADOR DE CAMINHÃO COM MUNCK	Mão de Obra	H		0,0171800	15,99	0,27
				MO sem LS =>	0,15	LS =>	0,12	MO com LS =>	0,27
				Valor do BDI =>	0,06			Valor com BDI =>	0,33
Composição	95389	SINAPI	CURSO DE CAPACITAÇÃO PARA OPERADOR DE BETONEIRA ESTACIONÁRIA/MISTURADOR (ENCARGOS COMPLEMENTARES) - HORISTA	SEDI - SERVIÇOS DIVERSOS	H		1,0000000	0,10	0,10
Insumo	00037666	SINAPI	OPERADOR DE BETONEIRA ESTACIONARIA / MISTURADOR	Mão de Obra	H		0,0087200	12,40	0,10
				MO sem LS =>	0,05	LS =>	0,05	MO com LS =>	0,10
				Valor do BDI =>	0,02			Valor com BDI =>	0,12
Composição	95361	SINAPI	CURSO DE CAPACITAÇÃO PARA OPERADOR DE MARTELETE OU MARTELETEIRO (ENCARGOS COMPLEMENTARES) - HORISTA	SEDI - SERVIÇOS DIVERSOS	H		1,0000000	0,10	0,10
Insumo	00004257	SINAPI	OPERADOR DE MARTELETE OU MARTELETEIRO	Mão de Obra	H		0,0087200	11,48	0,10
				MO sem LS =>	0,05	LS =>	0,05	MO com LS =>	0,10
				Valor do BDI =>	0,02			Valor com BDI =>	0,12
Composição	95360	SINAPI	CURSO DE CAPACITAÇÃO PARA OPERADOR DE MÁQUINAS E EQUIPAMENTOS (ENCARGOS COMPLEMENTARES) - HORISTA	SEDI - SERVIÇOS DIVERSOS	H		1,0000000	0,18	0,18
Insumo	00004230	SINAPI	OPERADOR DE MÁQUINAS E TRATORES DIVERSOS (TERRAPLANAGEM)	Mão de Obra	H		0,0121100	14,90	0,18
				MO sem LS =>	0,10	LS =>	0,08	MO com LS =>	0,18
				Valor do BDI =>	0,04			Valor com BDI =>	0,22
Composição	95371	SINAPI	CURSO DE CAPACITAÇÃO PARA PEDREIRO (ENCARGOS COMPLEMENTARES) - HORISTA	SEDI - SERVIÇOS DIVERSOS	H		1,0000000	0,33	0,33
Insumo	00004750	SINAPI	PEDREIRO (HORISTA)	Mão de Obra	H		0,0222500	14,87	0,33
				MO sem LS =>	0,18	LS =>	0,15	MO com LS =>	0,33
				Valor do BDI =>	0,07			Valor com BDI =>	0,40
Composição	95372	SINAPI	CURSO DE CAPACITAÇÃO PARA PINTOR (ENCARGOS COMPLEMENTARES) - HORISTA	SEDI - SERVIÇOS DIVERSOS	H		1,0000000	0,23	0,23
Insumo	00004783	SINAPI	PINTOR (HORISTA)	Mão de Obra	H		0,0154900	14,87	0,23
				MO sem LS =>	0,12	LS =>	0,11	MO com LS =>	0,23
				Valor do BDI =>	0,05			Valor com BDI =>	0,28
Composição	95377	SINAPI	CURSO DE CAPACITAÇÃO PARA SERRALHEIRO (ENCARGOS COMPLEMENTARES) - HORISTA	SEDI - SERVIÇOS DIVERSOS	H		1,0000000	0,18	0,18
Insumo	00006110	SINAPI	SERRALHEIRO (HORISTA)	Mão de Obra	H		0,0121100	14,87	0,18
				MO sem LS =>	0,10	LS =>	0,08	MO com LS =>	0,18
				Valor do BDI =>	0,04			Valor com BDI =>	0,22
Composição	95378	SINAPI	CURSO DE CAPACITAÇÃO PARA SERVENTE (ENCARGOS COMPLEMENTARES) - HORISTA	SEDI - SERVIÇOS DIVERSOS	H		1,0000000	0,24	0,24
Insumo	00006111	SINAPI	SERVENTE DE OBRAS	Mão de Obra	H		0,0222500	11,04	0,24
				MO sem LS =>	0,13	LS =>	0,11	MO com LS =>	0,24
				Valor do BDI =>	0,05			Valor com BDI =>	0,29
Composição	2509	ORSE	Carga manual de material de 1ª categoria	Carga de Material	m³		1,0000000	8,88	8,88
Composição Auxiliar	10549	ORSE	Encargos Complementares - Servente	Provisórios	h		0,6000000	3,77	2,26
Insumo	00006111	SINAPI	SERVENTE DE OBRAS	Mão de Obra	H		0,6000000	11,04	6,62
				MO sem LS =>	3,59	LS =>	3,03	MO com LS =>	6,62
				Valor do BDI =>	2,13			Valor com BDI =>	11,01
Composição	124	ORSE	Concreto simples fabricado na obra, fck=13,5 mpa (b1/b2), sem lançamento e adensamento	Concreto Simples	m³		1,0000000	471,12	471,12
Composição Auxiliar	10549	ORSE	Encargos Complementares - Servente	Provisórios	h		6,0000000	3,77	22,62
Insumo	00000367	SINAPI	AREIA GROSSA - POSTO JAZIDA/FORNECEDOR (RETIRADO NA JAZIDA, SEM TRANSPORTE)	Material	m³		0,9430000	116,50	109,85
Insumo	00001379	SINAPI	CIMENTO PORTLAND COMPOSTO CP II-32	Material	KG		255,0000000	0,70	178,50
Insumo	00004718	SINAPI	PEDRA BRITADA N. 2 (19 A 38 MM) POSTO PEDREIRA/FORNECEDOR, SEM FRETE	Material	m³		0,6270000	112,50	70,53

PREFEITURA MUNICIPAL DE TEIXEIRA
CNPJ: 08.883.951/0001-68

Insumo	00004721	SINAPI	PEDRA BRITADA N. 1 (9,5 a 19 MM) POSTO PEDREIRA/FORNECEDOR, SEM FRETE	Material	m³	0,2090000	111,91	23,38	
Insumo	00006111	SINAPI	SERVENTE DE OBRAS	Mão de Obra	H	6,0000000	11,04	66,24	
				MO sem LS =>	35,95	LS =>	30,29	MO com LS =>	66,24
				Valor do BDI =>	113,44	Valor com BDI =>		584,56	
Composição	124	ORSE	Concreto simples fabricado na obra, fck=13,5 mpa (b1/b2), sem lançamento e adensamento	Concreto Simples	m³	1,0000000	471,12	471,12	
Composição Auxiliar	10549	ORSE	Encargos Complementares - Servente	Provisórios	h	6,0000000	3,77	22,62	
Insumo	00000367	SINAPI	AREIA GROSSA - POSTO JAZIDA/FORNECEDOR (RETIRADO NA JAZIDA, SEM TRANSPORTE)	Material	m³	0,9430000	116,50	109,85	
Insumo	00001379	SINAPI	CIMENTO PORTLAND COMPOSTO CP II-32	Material	KG	255,0000000	0,70	178,50	
Insumo	00004718	SINAPI	PEDRA BRITADA N. 2 (19 A 38 MM) POSTO PEDREIRA/FORNECEDOR, SEM FRETE	Material	m³	0,6270000	112,50	70,53	
Insumo	00004721	SINAPI	PEDRA BRITADA N. 1 (9,5 a 19 MM) POSTO PEDREIRA/FORNECEDOR, SEM FRETE	Material	m³	0,2090000	111,91	23,38	
Insumo	00006111	SINAPI	SERVENTE DE OBRAS	Mão de Obra	H	6,0000000	11,04	66,24	
				MO sem LS =>	35,95	LS =>	30,29	MO com LS =>	66,24
				Valor do BDI =>	113,44	Valor com BDI =>		584,56	
Composição	95	ORSE	Concreto simples fabricado na obra, fck=13,5 mpa, lançado e adensado	Alvenarias de Pedra e Concretos para Fundações	m²	1,0000000	511,72	511,72	
Composição Auxiliar	124	ORSE	Concreto simples fabricado na obra, fck=13,5 mpa (b1/b2), sem lançamento e adensamento	Concreto Simples	m³	1,0000000	471,12	471,12	
Composição Auxiliar	7692	ORSE	Lançamento de concreto simples fabricado na obra, inclusive adensamento e acabamento em peças da superestrutura	Concreto Simples	m³	1,0000000	40,60	40,60	
				MO sem LS =>	52,91	LS =>	44,58	MO com LS =>	97,49
				Valor do BDI =>	123,22	Valor com BDI =>		634,94	
Composição	126	ORSE	Concreto simples fabricado na obra, fck=15 mpa, lançado e adensado	Concreto Simples	m³	1,0000000	534,83	534,83	
Composição Auxiliar	125	ORSE	Concreto simples fck= 15 MPA (b1/b2), fabricado na obra, sem lançamento e adensamento	Concreto Simples	m³	1,0000000	494,23	494,23	
Composição Auxiliar	7692	ORSE	Lançamento de concreto simples fabricado na obra, inclusive adensamento e acabamento em peças da superestrutura	Concreto Simples	m³	1,0000000	40,60	40,60	
				MO sem LS =>	52,91	LS =>	44,58	MO com LS =>	97,49
				Valor do BDI =>	128,78	Valor com BDI =>		663,61	
Composição	125	ORSE	Concreto simples fck= 15 MPA (b1/b2), fabricado na obra, sem lançamento e adensamento	Concreto Simples	m³	1,0000000	494,23	494,23	
Composição Auxiliar	10549	ORSE	Encargos Complementares - Servente	Provisórios	h	6,0000000	3,77	22,62	
Insumo	00000367	SINAPI	AREIA GROSSA - POSTO JAZIDA/FORNECEDOR (RETIRADO NA JAZIDA, SEM TRANSPORTE)	Material	m³	0,9130000	116,50	106,36	
Insumo	00001379	SINAPI	CIMENTO PORTLAND COMPOSTO CP II-32	Material	KG	293,0000000	0,70	205,10	
Insumo	00004718	SINAPI	PEDRA BRITADA N. 2 (19 A 38 MM) POSTO PEDREIRA/FORNECEDOR, SEM FRETE	Material	m³	0,6270000	112,50	70,53	
Insumo	00004721	SINAPI	PEDRA BRITADA N. 1 (9,5 a 19 MM) POSTO PEDREIRA/FORNECEDOR, SEM FRETE	Material	m³	0,2090000	111,91	23,38	
Insumo	00006111	SINAPI	SERVENTE DE OBRAS	Mão de Obra	H	6,0000000	11,04	66,24	
				MO sem LS =>	35,95	LS =>	30,29	MO com LS =>	66,24
				Valor do BDI =>	119,01	Valor com BDI =>		613,24	
Composição	9398	ORSE	Concreto simples fck= 25 MPA (b1/b2), fabricado na obra, sem lançamento e adensamento	Concreto Simples	m³	1,0000000	519,67	519,67	
Composição Auxiliar	10549	ORSE	Encargos Complementares - Servente	Provisórios	h	6,0000000	3,77	22,62	
Insumo	00000367	SINAPI	AREIA GROSSA - POSTO JAZIDA/FORNECEDOR (RETIRADO NA JAZIDA, SEM TRANSPORTE)	Material	m³	0,5900000	116,50	68,73	
Insumo	00001379	SINAPI	CIMENTO PORTLAND COMPOSTO CP II-32	Material	KG	390,0000000	0,70	273,00	
Insumo	00004718	SINAPI	PEDRA BRITADA N. 2 (19 A 38 MM) POSTO PEDREIRA/FORNECEDOR, SEM FRETE	Material	m³	0,3970000	112,50	44,66	
Insumo	00004721	SINAPI	PEDRA BRITADA N. 1 (9,5 a 19 MM) POSTO PEDREIRA/FORNECEDOR, SEM FRETE	Material	m³	0,3970000	111,91	44,42	
Insumo	00006111	SINAPI	SERVENTE DE OBRAS	Mão de Obra	H	6,0000000	11,04	66,24	
				MO sem LS =>	35,95	LS =>	30,29	MO com LS =>	66,24
				Valor do BDI =>	125,13	Valor com BDI =>		644,80	
Composição	127	ORSE	Concreto simples usinado fck=21mpa, bombeado, lançado e adensado em superestrutura	Concreto Simples	m³	1,0000000	542,38	542,38	
Composição Auxiliar	128	ORSE	Lançamento de concreto usinado, bombeado, em peças armadas da superestrutura, inclusive colocação, adensamento e acabamento	Concreto Simples	m³	1,0000000	40,60	40,60	
Insumo	00034492	SINAPI	CONCRETO USINADO BOMBEAVEL, CLASSE DE RESISTENCIA C20, COM BRITA 0 E 1, SLUMP = 100 +/- 20 MM, EXCLUI SERVICO DE BOMBEAMENTO (NBR 8953)	Material	m³	1,0000000	455,00	455,00	
Insumo	00044535	SINAPI	SERVICO DE BOMBEAMENTO DE CONCRETO COM CONSUMO MINIMO DE 40 M3	Serviços	m³	1,0000000	46,78	46,78	
				MO sem LS =>	16,96	LS =>	14,29	MO com LS =>	31,25
				Valor do BDI =>	130,60	Valor com BDI =>		672,98	
Composição	11484	ORSE	Concreto simples usinado fck=21mpa, bombeado, lançado e adensado na infraestrutura	Concreto Simples	m³	1,0000000	526,48	526,48	
Composição Auxiliar	11477	ORSE	Lançamento de concreto usinado, bombeado, para infraestrutura, incluindo colocação, adensamento e acabamento	Concreto Simples	m³	1,0000000	24,70	24,70	
Insumo	00034492	SINAPI	CONCRETO USINADO BOMBEAVEL, CLASSE DE RESISTENCIA C20, COM BRITA 0 E 1, SLUMP = 100 +/- 20 MM, EXCLUI SERVICO DE BOMBEAMENTO (NBR 8953)	Material	m³	1,0000000	455,00	455,00	
Insumo	00044535	SINAPI	SERVICO DE BOMBEAMENTO DE CONCRETO COM CONSUMO MINIMO DE 40 M3	Serviços	m³	1,0000000	46,78	46,78	

PREFEITURA MUNICIPAL DE TEIXEIRA
CNPJ: 08.883.951/0001-68

MO sem LS => 10,21 LS => 8,60 MO com LS => 18,81
Valor do BDI => 126,77 Valor com BDI => 653,25

	Código	Banco	Descrição	Tipo	Und	Quant.	Valor Unit	Total	
Composição	3346	ORSE	Concreto simples usinado fck=30mpa, bombeado, lançado e adensado em superestrutura	Conversão InfoWOrca	m³	1,0000000	570,80	570,80	
Composição Auxiliar	128	ORSE	Lançamento de concreto usinado, bombeado, em peças armadas da superestrutura, inclusive colocação, adensamento e acabamento	Concreto Simples	m³	1,0000000	40,60	40,60	
Insumo	00034494	SINAPI	CONCRETO USINADO BOMBEAVEL, CLASSE DE RESISTENCIA C30, COM BRITA 0 E 1, SLUMP = 100 +/- 20 MM, EXCLUI SERVICO DE BOMBEAMENTO (NBR 8953)	Material	m³	1,0000000	483,42	483,42	
Insumo	00044535	SINAPI	SERVICO DE BOMBEAMENTO DE CONCRETO COM CONSUMO MINIMO DE 40 M3	Serviços	m³	1,0000000	46,78	46,78	
				MO sem LS =>	16,96	LS =>	14,29	MO com LS =>	31,25
				Valor do BDI =>	137,44	Valor com BDI =>		708,24	

	Código	Banco	Descrição	Tipo	Und	Quant.	Valor Unit	Total	
Composição	3846	ORSE	Cordão de solda elétrica - eletrodo 7018/6018 - 4mm	Estrutura Metálica	cm	1,0000000	0,71	0,71	
Composição Auxiliar	10549	ORSE	Encargos Complementares - Servente	Provisórios	h	0,0120000	3,77	0,04	
Composição Auxiliar	10603	ORSE	Encargos Complementares - Soldador	Provisórios	h	0,0120000	4,26	0,05	
Insumo	00006111	SINAPI	SERVENTE DE OBRAS	Mão de Obra	H	0,0120000	11,04	0,13	
Insumo	00006160	SINAPI	SOLDADOR (HORISTA)	Mão de Obra	H	0,0120000	15,60	0,18	
Insumo	00010997	SINAPI	ELETRODO REVESTIDO AWS - E7018, DIAMETRO IGUAL A 4,00 MM	Material	KG	0,0080000	39,45	0,31	
				MO sem LS =>	0,17	LS =>	0,14	MO com LS =>	0,31
				Valor do BDI =>	0,17	Valor com BDI =>		0,88	

	Código	Banco	Descrição	Tipo	Und	Quant.	Valor Unit	Total	
Composição	88264	SINAPI	ELETRICISTA COM ENCARGOS COMPLEMENTARES	SEDI - SERVIÇOS DIVERSOS	H	1,0000000	19,80	19,80	
Composição Auxiliar	95332	SINAPI	CURSO DE CAPACITAÇÃO PARA ELETRICISTA (ENCARGOS COMPLEMENTARES) - HORISTA	SEDI - SERVIÇOS DIVERSOS	H	1,0000000	0,58	0,58	
Insumo	00002436	SINAPI	ELETRICISTA (HORISTA)	Mão de Obra	H	1,0000000	14,87	14,87	
Insumo	00037370	SINAPI	ALIMENTACAO - HORISTA (COLETADO CAIXA - ENCARGOS COMPLEMENTARES)	Outros	H	1,0000000	0,48	0,48	
Insumo	00037371	SINAPI	TRANSPORTE - HORISTA (COLETADO CAIXA - ENCARGOS COMPLEMENTARES)	Serviços	H	1,0000000	0,72	0,72	
Insumo	00037372	SINAPI	EXAMES - HORISTA (COLETADO CAIXA - ENCARGOS COMPLEMENTARES)	Outros	H	1,0000000	1,14	1,14	
Insumo	00037373	SINAPI	SEGURO - HORISTA (COLETADO CAIXA - ENCARGOS COMPLEMENTARES)	Taxas	H	1,0000000	0,01	0,01	
Insumo	00043460	SINAPI	FERRAMENTAS - FAMILIA ELETRICISTA - HORISTA (ENCARGOS COMPLEMENTARES - COLETADO CAIXA)	Equipamento	H	1,0000000	0,86	0,86	
Insumo	00043484	SINAPI	EPI - FAMILIA ELETRICISTA - HORISTA (ENCARGOS COMPLEMENTARES - COLETADO CAIXA)	Equipamento	H	1,0000000	1,14	1,14	
				MO sem LS =>	8,39	LS =>	7,06	MO com LS =>	15,45
				Valor do BDI =>	4,76	Valor com BDI =>		24,56	

	Código	Banco	Descrição	Tipo	Und	Quant.	Valor Unit	Total	
Composição	2303	ORSE	Emassamento de superfície, com aplicação de 01 demão de massa a óleo, lixamento e retoques	Esmalte Sintético / Óleo	m²	1,0000000	23,22	23,22	
Composição Auxiliar	10549	ORSE	Encargos Complementares - Servente	Provisórios	h	0,2500000	3,77	0,94	
Composição Auxiliar	10553	ORSE	Encargos Complementares - Pintor	Provisórios	h	0,3500000	3,83	1,34	
Insumo	1604	ORSE	Massa base óleo (coral ou similar) kg	Material	kg	0,4500000	27,75	12,48	
Insumo	00003767	SINAPI	LIXA EM FOLHA PARA PAREDE OU MADEIRA, NUMERO 120, COR VERMELHA	Material	UN	0,5000000	1,01	0,50	
Insumo	00004783	SINAPI	PINTOR (HORISTA)	Mão de Obra	H	0,3500000	14,87	5,20	
Insumo	00006111	SINAPI	SERVENTE DE OBRAS	Mão de Obra	H	0,2500000	11,04	2,76	
				MO sem LS =>	4,32	LS =>	3,64	MO com LS =>	7,96
				Valor do BDI =>	5,59	Valor com BDI =>		28,81	

	Código	Banco	Descrição	Tipo	Und	Quant.	Valor Unit	Total	
Composição	10555	ORSE	Encargos Complementares - Armador	Provisórios	h	1,0000000	3,60	3,60	
Insumo	158	ORSE	Almoço (Participação do empregador) un	Material	un	0,1018000	14,00	1,42	
Insumo	941	ORSE	Fardamento com mangas curta un	Material	un	0,0015000	181,51	0,27	
Insumo	1651	ORSE	Óculos branco proteção pr	Material	pr	0,0008000	6,35	0,00	
Insumo	2378	ORSE	Vale transporte un	Material	un	0,0654000	4,50	0,29	
Insumo	10362	ORSE	Seguro de vida e acidente em grupo un	Serviços	un	0,0045000	12,54	0,05	
Insumo	10492	ORSE	Cesta Básica un	Material	un	0,0045000	175,00	0,78	
Insumo	10517	ORSE	Exames admissionais/demissionais (checkup) cj	Serviços	cj	0,0004000	300,00	0,12	
Insumo	10585	ORSE	Arco de serra un	Material	un	0,0002000	22,49	0,00	
Insumo	10586	ORSE	Torquesa un	Material	un	0,0002000	36,90	0,00	
Insumo	10596	ORSE	Protetor auricular un	Material	un	0,0045000	4,90	0,02	
Insumo	10599	ORSE	Protetor solar fps 30 com 120ml un	Material	un	0,0018000	13,00	0,02	
Insumo	10761	ORSE	Refeição - café da manhã (café com leite e dois pães com manteiga) un	Serviços	un	0,1018000	5,00	0,50	
Insumo	00012892	SINAPI	LUVA RASPA DE COURO, CANO CURTO (PUNHO *7* CM)	Equipamento	PAR	0,0023000	20,25	0,04	
Insumo	00012893	SINAPI	BOTA DE SEGURANCA COM BIQUEIRA DE ACO E COLARINHO ACOLCHOADO	Material	PAR	0,0008000	108,00	0,08	
Insumo	00012894	SINAPI	CAPA PARA CHUVA EM PVC COM FORRO DE POLIESTER, COM CAPUZ (AMARELA OU AZUL)	Material	UN	0,0002000	29,25	0,00	
Insumo	00012895	SINAPI	CAPACETE DE SEGURANCA ABA FRONTAL COM SUSPENSAO DE POLIETILENO, SEM JUGULAR (CLASSE B)	Material	UN	0,0006000	22,50	0,01	
				MO sem LS =>	0,00	LS =>	0,00	MO com LS =>	0,00
				Valor do BDI =>	0,86	Valor com BDI =>		4,46	

PREFEITURA MUNICIPAL DE TEIXEIRA
CNPJ: 08.883.951/0001-68

	Código	Banco	Descrição	Tipo	Und	Quant.	Valor Unit	Total		
Composição	10551	ORSE	Encargos Complementares - Carpinteiro	Provisórios	h	1,0000000	3,66	3,66		
Insumo	158	ORSE	Almoço (Participação do empregador) un	Material	un	0,1018000	14,00	1,42		
Insumo	941	ORSE	Fardamento com mangas curta un	Material	un	0,0015000	181,51	0,27		
Insumo	1651	ORSE	Óculos branco proteção pr	Material	pr	0,0007000	6,35	0,00		
Insumo	2378	ORSE	Vale transporte un	Material	un	0,0654000	4,50	0,29		
Insumo	10362	ORSE	Seguro de vida e acidente em grupo un	Serviços	un	0,0045000	12,54	0,05		
Insumo	10492	ORSE	Cesta Básica un	Material	un	0,0045000	175,00	0,78		
Insumo	10517	ORSE	Exames admissionais/demissionais (checkup) cj	Serviços	cj	0,0004000	300,00	0,12		
Insumo	10577	ORSE	Serrote 40cm un	Material	un	0,0001000	29,90	0,00		
Insumo	10578	ORSE	Formão grande un	Material	un	0,0002000	15,15	0,00		
Insumo	10579	ORSE	Chave de fenda chata 30 cm un	Material	un	0,0002000	26,89	0,00		
Insumo	10596	ORSE	Protetor auricular un	Material	un	0,0045000	4,90	0,02		
Insumo	10599	ORSE	Protetor solar fps 30 com 120ml un	Material	un	0,0018000	13,00	0,02		
Insumo	10761	ORSE	Refeição - café da manhã (café com leite e dois pães com manteiga) un	Serviços	un	0,1018000	5,00	0,50		
Insumo	11244	ORSE	Martelo com unha un	Material	un	0,0002000	39,04	0,00		
Insumo	11248	ORSE	Furadeira e Parafusadeira elétrica Bosch ou Similar profissional un	Equipamento	un	0,0001000	246,00	0,02		
Insumo	11249	ORSE	Serra circular elétrica portátil un	Equipamento	un	0,0001000	518,00	0,05		
Insumo	00012892	SINAPI	LUVA RASPA DE COURO, CANO CURTO (PUNHO *7* CM)	Equipamento	PAR	0,0023000	20,25	0,04		
Insumo	00012893	SINAPI	BOTA DE SEGURANCA COM BIQUEIRA DE ACO E COLARINHO ACOLCHOADO	Material	PAR	0,0007000	108,00	0,07		
Insumo	00012894	SINAPI	CAPA PARA CHUVA EM PVC COM FORRO DE POLIESTER, COM CAPUZ (AMARELA OU AZUL)	Material	UN	0,0002000	29,25	0,00		
Insumo	00012895	SINAPI	CAPACETE DE SEGURANCA ABA FRONTAL COM SUSPENSAO DE POLIETILENO, SEM JUGULAR (CLASSE B)	Material	UN	0,0006000	22,50	0,01		
					MO sem LS =>	0,00	LS =>	0,00	MO com LS =>	0,00
					Valor do BDI =>	0,88	Valor com BDI =>			4,54

	Código	Banco	Descrição	Tipo	Und	Quant.	Valor Unit	Total		
Composição	10552	ORSE	Encargos Complementares - Eletricista	Provisórios	h	1,0000000	3,61	3,61		
Insumo	158	ORSE	Almoço (Participação do empregador) un	Material	un	0,1018000	14,00	1,42		
Insumo	941	ORSE	Fardamento com mangas curta un	Material	un	0,0015000	181,51	0,27		
Insumo	1651	ORSE	Óculos branco proteção pr	Material	pr	0,0008000	6,35	0,00		
Insumo	2378	ORSE	Vale transporte un	Material	un	0,0654000	4,50	0,29		
Insumo	10362	ORSE	Seguro de vida e acidente em grupo un	Serviços	un	0,0045000	12,54	0,05		
Insumo	10492	ORSE	Cesta Básica un	Material	un	0,0045000	175,00	0,78		
Insumo	10517	ORSE	Exames admissionais/demissionais (checkup) cj	Serviços	cj	0,0004000	300,00	0,12		
Insumo	10579	ORSE	Chave de fenda chata 30 cm un	Material	un	0,0002000	26,89	0,00		
Insumo	10596	ORSE	Protetor auricular un	Material	un	0,0045000	4,90	0,02		
Insumo	10599	ORSE	Protetor solar fps 30 com 120ml un	Material	un	0,0018000	13,00	0,02		
Insumo	10761	ORSE	Refeição - café da manhã (café com leite e dois pães com manteiga) un	Serviços	un	0,1018000	5,00	0,50		
Insumo	11240	ORSE	Alicate com isolamento un	Material	un	0,0002000	47,69	0,00		
Insumo	11241	ORSE	Alicate volt-ampermetro un	Material	un	0,0002000	141,00	0,02		
Insumo	11242	ORSE	Chave inglesa 12" un	Material	un	0,0001000	37,00	0,00		
Insumo	00012892	SINAPI	LUVA RASPA DE COURO, CANO CURTO (PUNHO *7* CM)	Equipamento	PAR	0,0023000	20,25	0,04		
Insumo	00012893	SINAPI	BOTA DE SEGURANCA COM BIQUEIRA DE ACO E COLARINHO ACOLCHOADO	Material	PAR	0,0007000	108,00	0,07		
Insumo	00012894	SINAPI	CAPA PARA CHUVA EM PVC COM FORRO DE POLIESTER, COM CAPUZ (AMARELA OU AZUL)	Material	UN	0,0002000	29,25	0,00		
Insumo	00012895	SINAPI	CAPACETE DE SEGURANCA ABA FRONTAL COM SUSPENSAO DE POLIETILENO, SEM JUGULAR (CLASSE B)	Material	UN	0,0006000	22,50	0,01		
					MO sem LS =>	0,00	LS =>	0,00	MO com LS =>	0,00
					Valor do BDI =>	0,86	Valor com BDI =>			4,47

	Código	Banco	Descrição	Tipo	Und	Quant.	Valor Unit	Total
Composição	10554	ORSE	Encargos Complementares - Encanador	Provisórios	h	1,0000000	3,69	3,69
Insumo	158	ORSE	Almoço (Participação do empregador) un	Material	un	0,1018000	14,00	1,42
Insumo	941	ORSE	Fardamento com mangas curta un	Material	un	0,0015000	181,51	0,27
Insumo	1651	ORSE	Óculos branco proteção pr	Material	pr	0,0008000	6,35	0,00
Insumo	2378	ORSE	Vale transporte un	Material	un	0,0654000	4,50	0,29
Insumo	10362	ORSE	Seguro de vida e acidente em grupo un	Serviços	un	0,0045000	12,54	0,05
Insumo	10492	ORSE	Cesta Básica un	Material	un	0,0045000	175,00	0,78
Insumo	10517	ORSE	Exames admissionais/demissionais (checkup) cj	Serviços	cj	0,0004000	300,00	0,12
Insumo	10592	ORSE	Lima chata 12" un	Material	un	0,0001000	36,36	0,00
Insumo	10593	ORSE	Praio simples 30cm un	Material	un	0,0001000	19,57	0,00
Insumo	10596	ORSE	Protetor auricular un	Material	un	0,0045000	4,90	0,02
Insumo	10599	ORSE	Protetor solar fps 30 com 120ml un	Material	un	0,0018000	13,00	0,02
Insumo	10761	ORSE	Refeição - café da manhã (café com leite e dois pães com manteiga) un	Serviços	un	0,1018000	5,00	0,50

PREFEITURA MUNICIPAL DE TEIXEIRA
CNPJ: 08.883.951/0001-68

Insumo	11253	ORSE	Tarracha para tubos PVC de 1/2" un	Material	un	0,0011000	25,50	0,02
Insumo	11254	ORSE	Tarracha para tubos PVC de 3/4" un	Material	un	0,0007000	22,80	0,01
Insumo	11255	ORSE	Tarracha para tubos PVC de 1" un	Material	un	0,0006000	63,00	0,03
Insumo	11256	ORSE	Tarracha para tubos PVC de 1 1/2" un	Material	un	0,0004000	60,00	0,02
Insumo	11257	ORSE	Tarracha para tubos PVC de 1 1/4" un	Material	un	0,0004000	32,30	0,01
Insumo	00012892	SINAPI	LUVA RASPA DE COURO, CANO CURTO (PUNHO *7* CM)	Equipamento	PAR	0,0023000	20,25	0,04
Insumo	00012893	SINAPI	BOTA DE SEGURANCA COM BIQUEIRA DE ACO E COLARINHO ACOLCHOADO	Material	PAR	0,0008000	108,00	0,08
Insumo	00012894	SINAPI	CAPA PARA CHUVA EM PVC COM FORRO DE POLIESTER, COM CAPUZ (AMARELA OU AZUL)	Material	UN	0,0002000	29,25	0,00
Insumo	00012895	SINAPI	CAPACETE DE SEGURANCA ABA FRONTAL COM SUSPENSAO DE POLIETILENO, SEM JUGULAR (CLASSE B)	Material	UN	0,0006000	22,50	0,01

MO sem LS => 0,00 LS => 0,00 MO com LS => 0,00

Valor do BDI => 0,88 Valor com BDI => 4,57

	Código	Banco	Descrição	Tipo	Und	Quant.	Valor Unit	Total
Composição	10550	ORSE	Encargos Complementares - Pedreiro	Provisórios	h	1,0000000	3,63	3,63
Insumo	158	ORSE	Almoço (Participação do empregador) un	Material	un	0,1018000	14,00	1,42
Insumo	941	ORSE	Fardamento com mangas curta un	Material	un	0,0015000	181,51	0,27
Insumo	1651	ORSE	Óculos branco proteção pr	Material	pr	0,0008000	6,35	0,00
Insumo	2378	ORSE	Vale transporte un	Material	un	0,0654000	4,50	0,29
Insumo	4174	ORSE	Desempenadeira de aço lisa, cabo madeira, ref:143, Atlas ou similar un	Material	un	0,0005000	10,80	0,00
Insumo	4722	ORSE	Colher de pedreiro un	Material	un	0,0004000	18,80	0,00
Insumo	10282	ORSE	Regua de alumínio c/ 2,00m (para pedreiro) un	Material	un	0,0002000	40,80	0,00
Insumo	10362	ORSE	Seguro de vida e acidente em grupo un	Serviços	un	0,0045000	12,54	0,05
Insumo	10492	ORSE	Cesta Básica un	Material	un	0,0045000	175,00	0,78
Insumo	10517	ORSE	Exames admissionais/demissionais (checkup) cj	Serviços	cj	0,0004000	300,00	0,12
Insumo	10596	ORSE	Protetor auricular un	Material	un	0,0045000	4,90	0,02
Insumo	10599	ORSE	Protetor solar fps 30 com 120ml un	Material	un	0,0018000	13,00	0,02
Insumo	10761	ORSE	Refeição - café da manhã (café com leite e dois pães com manteiga) un	Serviços	un	0,1018000	5,00	0,50
Insumo	10789	ORSE	Nível de bolha de madeira un	Material	un	0,0002000	18,92	0,00
Insumo	10790	ORSE	Prumo de face un	Material	un	0,0001000	25,95	0,00
Insumo	11243	ORSE	Martelo sem unha un	Material	un	0,0001000	27,50	0,00
Insumo	11245	ORSE	Desempoladeira de madeira 12x22 un	Material	un	0,0007000	11,60	0,00
Insumo	11246	ORSE	Escala métrica de bambú Un	Material	Un	0,0007000	10,22	0,00
Insumo	11247	ORSE	Serra mármore Serra marmore un	Material	un	0,0001000	327,80	0,03
Insumo	11264	ORSE	Marreta de 1/2 kg com cabo un	Material	un	0,0002000	13,52	0,00
Insumo	11265	ORSE	Martelo de borracha com cabo un	Material	un	0,0004000	20,00	0,00
Insumo	00012892	SINAPI	LUVA RASPA DE COURO, CANO CURTO (PUNHO *7* CM)	Equipamento	PAR	0,0023000	20,25	0,04
Insumo	00012893	SINAPI	BOTA DE SEGURANCA COM BIQUEIRA DE ACO E COLARINHO ACOLCHOADO	Material	PAR	0,0008000	108,00	0,08
Insumo	00012894	SINAPI	CAPA PARA CHUVA EM PVC COM FORRO DE POLIESTER, COM CAPUZ (AMARELA OU AZUL)	Material	UN	0,0002000	29,25	0,00
Insumo	00012895	SINAPI	CAPACETE DE SEGURANCA ABA FRONTAL COM SUSPENSAO DE POLIETILENO, SEM JUGULAR (CLASSE B)	Material	UN	0,0006000	22,50	0,01

MO sem LS => 0,00 LS => 0,00 MO com LS => 0,00

Valor do BDI => 0,87 Valor com BDI => 4,50

	Código	Banco	Descrição	Tipo	Und	Quant.	Valor Unit	Total
Composição	10553	ORSE	Encargos Complementares - Pintor	Provisórios	h	1,0000000	3,83	3,83
Insumo	158	ORSE	Almoço (Participação do empregador) un	Material	un	0,1018000	14,00	1,42
Insumo	941	ORSE	Fardamento com mangas curta un	Material	un	0,0015000	181,51	0,27
Insumo	1651	ORSE	Óculos branco proteção pr	Material	pr	0,0008000	6,35	0,00
Insumo	2378	ORSE	Vale transporte un	Material	un	0,0654000	4,50	0,29
Insumo	4174	ORSE	Desempenadeira de aço lisa, cabo madeira, ref:143, Atlas ou similar un	Material	un	0,0005000	10,80	0,00
Insumo	4725	ORSE	Espátula un	Material	un	0,0004000	18,50	0,00
Insumo	10362	ORSE	Seguro de vida e acidente em grupo un	Serviços	un	0,0045000	12,54	0,05
Insumo	10492	ORSE	Cesta Básica un	Material	un	0,0045000	175,00	0,78
Insumo	10517	ORSE	Exames admissionais/demissionais (checkup) cj	Serviços	cj	0,0004000	300,00	0,12
Insumo	10583	ORSE	Trincha 3" un	Material	un	0,0045000	11,98	0,05
Insumo	10596	ORSE	Protetor auricular un	Material	un	0,0045000	4,90	0,02
Insumo	10599	ORSE	Protetor solar fps 30 com 120ml un	Material	un	0,0018000	13,00	0,02
Insumo	10761	ORSE	Refeição - café da manhã (café com leite e dois pães com manteiga) un	Serviços	un	0,1018000	5,00	0,50
Insumo	11250	ORSE	Rolo lã de carneiro 20cm un	Material	un	0,0023000	17,50	0,04
Insumo	11251	ORSE	Pincel de seda 2" un	Material	un	0,0045000	26,90	0,12
Insumo	11252	ORSE	Escada de aluminio de abrir com 7 degraus un	Material	un	0,0001000	269,00	0,02
Insumo	00012892	SINAPI	LUVA RASPA DE COURO, CANO CURTO (PUNHO *7* CM)	Equipamento	PAR	0,0023000	20,25	0,04
Insumo	00012893	SINAPI	BOTA DE SEGURANCA COM BIQUEIRA DE ACO E COLARINHO ACOLCHOADO	Material	PAR	0,0008000	108,00	0,08

PREFEITURA MUNICIPAL DE TEIXEIRA
CNPJ: 08.883.951/0001-68

Insumo	00012894	SINAPI	CAPA PARA CHUVA EM PVC COM FORRO DE POLIESTER, COM CAPUZ (AMARELA OU AZUL)	Material	UN	0,0002000	29,25	0,00	
Insumo	00012895	SINAPI	CAPACETE DE SEGURANCA ABA FRONTAL COM SUSPENSAO DE POLIETILENO, SEM JUGULAR (CLASSE B)	Material	UN	0,0006000	22,50	0,01	
				MO sem LS =>	0,00	LS =>	0,00	MO com LS =>	0,00
				Valor do BDI =>	0,92	Valor com BDI =>			4,75

Composição	Código	Banco	Descrição	Tipo	Und	Quant.	Valor Unit	Total	
	10549	ORSE	Encargos Complementares - Servente	Provisórios	h	1,0000000	3,77	3,77	
Insumo	158	ORSE	Almoço (Participação do empregador) un	Material	un	0,1018000	14,00	1,42	
Insumo	941	ORSE	Fardamento com mangas curta un	Material	un	0,0015000	181,51	0,27	
Insumo	1651	ORSE	Óculos branco proteção pr	Material	pr	0,0008000	6,35	0,00	
Insumo	2378	ORSE	Vale transporte un	Material	un	0,0941000	4,50	0,42	
Insumo	4728	ORSE	Talhadeira chata 10" Talhadeira chara 10" un	Material	un	0,0003000	18,58	0,00	
Insumo	4729	ORSE	Marreta 1 kg com cabo un	Material	un	0,0001000	31,50	0,00	
Insumo	10362	ORSE	Seguro de vida e acidente em grupo un	Serviços	un	0,0045000	12,54	0,05	
Insumo	10492	ORSE	Cesta Básica un	Material	un	0,0045000	175,00	0,78	
Insumo	10517	ORSE	Exames admissionais/demissionais (checkup) cj	Serviços	cj	0,0004000	300,00	0,12	
Insumo	10596	ORSE	Protetor auricular un	Material	un	0,0045000	4,90	0,02	
Insumo	10599	ORSE	Protetor solar fps 30 com 120ml un	Material	un	0,0018000	13,00	0,02	
Insumo	10761	ORSE	Refeição - café da manhã (café com leite e dois pães com manteiga) un	Serviços	un	0,1018000	5,00	0,50	
Insumo	10788	ORSE	Pá quadrada un	Material	un	0,0002000	36,90	0,00	
Insumo	00002711	SINAPI	CARRINHO DE MAO DE ACO CAPACIDADE 50 A 60 L, PNEU COM CAMARA	Equipamento	UN	0,0002000	200,00	0,04	
Insumo	00012892	SINAPI	LUVA RASPA DE COURO, CANO CURTO (PUNHO *7* CM)	Equipamento	PAR	0,0023000	20,25	0,04	
Insumo	00012893	SINAPI	BOTA DE SEGURANCA COM BIQUEIRA DE ACO E COLARINHO ACOLCHOADO	Material	PAR	0,0008000	108,00	0,08	
Insumo	00012894	SINAPI	CAPA PARA CHUVA EM PVC COM FORRO DE POLIESTER, COM CAPUZ (AMARELA OU AZUL)	Material	UN	0,0002000	29,25	0,00	
Insumo	00012895	SINAPI	CAPACETE DE SEGURANCA ABA FRONTAL COM SUSPENSAO DE POLIETILENO, SEM JUGULAR (CLASSE B)	Material	UN	0,0006000	22,50	0,01	
				MO sem LS =>	0,00	LS =>	0,00	MO com LS =>	0,00
				Valor do BDI =>	0,90	Valor com BDI =>			4,67

Composição	Código	Banco	Descrição	Tipo	Und	Quant.	Valor Unit	Total
	10603	ORSE	Encargos Complementares - Soldador	Provisórios	h	1,0000000	4,26	4,26
Insumo	158	ORSE	Almoço (Participação do empregador) un	Material	un	0,1018000	14,00	1,42
Insumo	941	ORSE	Fardamento com mangas curta un	Material	un	0,0015000	181,51	0,27
Insumo	1651	ORSE	Óculos branco proteção pr	Material	pr	0,0008000	6,35	0,00
Insumo	2378	ORSE	Vale transporte un	Material	un	0,0654000	4,50	0,29
Insumo	10362	ORSE	Seguro de vida e acidente em grupo un	Serviços	un	0,0045000	12,54	0,05
Insumo	10492	ORSE	Cesta Básica un	Material	un	0,0045000	175,00	0,78
Insumo	10517	ORSE	Exames admissionais/demissionais (checkup) cj	Serviços	cj	0,0004000	300,00	0,12
Insumo	10596	ORSE	Protetor auricular un	Material	un	0,0045000	4,90	0,02
Insumo	10599	ORSE	Protetor solar fps 30 com 120ml un	Material	un	0,0018000	13,00	0,02
Insumo	10761	ORSE	Refeição - café da manhã (café com leite e dois pães com manteiga) un	Serviços	un	0,1018000	5,00	0,50
Insumo	11270	ORSE	Martelo de solda do tipo picareta, cabo de madeira, 300x0,4x0,5mm un	Material	un	0,0003000	28,58	0,00
Insumo	11271	ORSE	Talhadeira com punho de proteção 22 x225mm ref.207206BR Belzer un	Material	un	0,0001000	29,14	0,00
Insumo	11272	ORSE	Alicate Climpador (cripador) un	Material	un	0,0001000	102,33	0,01
Insumo	11273	ORSE	Esquadro de alumínio para soldagem de peças, com duas morsas, 35 x 35 x 4,5cm, marca Black Jack un	Material	un	0,0002000	213,10	0,04
Insumo	11274	ORSE	Grampo de de aperto rápido 16" Ref. 60987 Beltools un	Material	un	0,0003000	18,27	0,00
Insumo	11275	ORSE	Alicate de pressão 11" un	Material	un	0,0002000	61,91	0,01
Insumo	11276	ORSE	Alicate de pressão para solda tipo U, para apertar chapas, tiras e qualquer tipo de perfil. Niquelado, mordentes reforçados em aço laminado. Corpo em chapa dobrada extra-reforçada e rebites de aço, 11" (280mm). Ref. 138 Gedore. un	Material	un	0,0002000	68,13	0,01
Insumo	11277	ORSE	Alicate de pressão para solda de chapa 18" (460mm), Ref.138 Z Gedore un	Material	un	0,0002000	110,03	0,02
Insumo	11278	ORSE	Alicate diagonal para corte rente 5" a 8" un	Material	un	0,0002000	37,50	0,00
Insumo	11279	ORSE	Alicate para anéis de pistão capacidade 50-100mm. ref.44044101 Tramontina ou similar un	Material	un	0,0002000	88,47	0,01
Insumo	11280	ORSE	Chave Inglesa 15" ref. 012418012 carbografite un	Material	un	0,0002000	60,50	0,01
Insumo	11281	ORSE	Bolsa de lona para ferramentas 40 x 30 x 20cm un	Material	un	0,0008000	279,89	0,22
Insumo	11282	ORSE	Esmerilhadeira angular elétrico portátil 4 1/2" - 1000 watts - ref. G1000KB2 Black e Decker un	Material	un	0,0002000	362,00	0,07
Insumo	11283	ORSE	Selador horizontal para fita de aço 1" un	Material	un	0,0001000	482,52	0,04
Insumo	11284	ORSE	Cavelete de ferro nº 1 un	Material	un	0,0002000	117,53	0,02
Insumo	11285	ORSE	Fonte inversora de solda WMI 140ED 220V - BAMBOZZI - WMI- 140ED un	Material	un	0,0001000	900,00	0,09
Insumo	11286	ORSE	Macariço de solda Ref. CG201 código 010414410 carbografite un	Material	un	0,0003000	388,12	0,11
Insumo	00012892	SINAPI	LUVA RASPA DE COURO, CANO CURTO (PUNHO *7* CM)	Equipamento	PAR	0,0023000	20,25	0,04
Insumo	00012893	SINAPI	BOTA DE SEGURANCA COM BIQUEIRA DE ACO E COLARINHO ACOLCHOADO	Material	PAR	0,0008000	108,00	0,08
Insumo	00012894	SINAPI	CAPA PARA CHUVA EM PVC COM FORRO DE POLIESTER, COM CAPUZ (AMARELA OU AZUL)	Material	UN	0,0002000	29,25	0,00

PREFEITURA MUNICIPAL DE TEIXEIRA
CNPJ: 08.883.951/0001-68

Insumo	00012895	SINAPI	CAPACETE DE SEGURANCA ABA FRONTAL COM SUSPENSAO DE POLIETILENO, SEM JUGULAR (CLASSE B)	Material	UN	0,006000	22,50	0,01	
				MO sem LS =>	0,00	LS =>	0,00	MO com LS =>	0,00
				Valor do BDI =>	1,02	Valor com BDI =>		5,28	
Composição	2497	ORSE	Escavação manual de vala ou cava em material de 1ª categoria, profundidade até 1,50m	Escavação Manual em Área Urbana	m³	1,0000000	44,43	44,43	
Composição Auxiliar	10549	ORSE	Encargos Complementares - Servente	Provisórios	h	3,0000000	3,77	11,31	
Insumo	00006111	SINAPI	SERVENTE DE OBRAS	Mão de Obra	H	3,0000000	11,04	33,12	
				MO sem LS =>	17,98	LS =>	15,14	MO com LS =>	33,12
				Valor do BDI =>	10,69	Valor com BDI =>		55,12	
Composição	92267	SINAPI	FABRICAÇÃO DE FÔRMA PARA LAJES, EM CHAPA DE MADEIRA COMPENSADA RESINADA, E = 17 MM. AF_09/2020	FUES - FUNDAÇÕES E ESTRUTURAS	m²	1,0000000	29,55	29,55	
Composição Auxiliar	88239	SINAPI	AJUDANTE DE CARPINTEIRO COM ENCARGOS COMPLEMENTARES	SEDI - SERVIÇOS DIVERSOS	H	0,0050000	15,37	0,07	
Composição Auxiliar	88262	SINAPI	CARPINTEIRO DE FORMAS COM ENCARGOS COMPLEMENTARES	SEDI - SERVIÇOS DIVERSOS	H	0,0050000	19,23	0,09	
Composição Auxiliar	91692	SINAPI	SERRA CIRCULAR DE BANCADA COM MOTOR ELÉTRICO POTÊNCIA DE 5HP, COM COIFA PARA DISCO 10" - CHP DIURNO. AF_08/2015	CHOR - CUSTOS HORÁRIOS DE MÁQUINAS E EQUIPAMENTOS	CHP	0,0050000	19,46	0,09	
Composição Auxiliar	91693	SINAPI	SERRA CIRCULAR DE BANCADA COM MOTOR ELÉTRICO POTÊNCIA DE 5HP, COM COIFA PARA DISCO 10" - CHI DIURNO. AF_08/2015	CHOR - CUSTOS HORÁRIOS DE MÁQUINAS E EQUIPAMENTOS	CHI	0,0220000	18,41	0,40	
Insumo	00001358	SINAPI	CHAPA/PAINEL DE MADEIRA COMPENSADA RESINADA (MADEIRITE RESINADO ROSA) PARA FORMA DE CONCRETO, DE 2200 x 1100 MM, E = 17 MM	Material	m²	1,0500000	27,53	28,90	
				MO sem LS =>	0,28	LS =>	0,24	MO com LS =>	0,52
				Valor do BDI =>	7,11	Valor com BDI =>		36,66	
Composição	116	ORSE	Forma Plana para estruturas, em compensado resinado de 12mm, 05 usos, inclusive escoramento - Revisada 07.2015	Formas	m²	1,0000000	76,33	76,33	
Composição Auxiliar	10549	ORSE	Encargos Complementares - Servente	Provisórios	h	1,3500000	3,77	5,08	
Composição Auxiliar	10551	ORSE	Encargos Complementares - Carpinteiro	Provisórios	h	0,9730000	3,66	3,56	
Insumo	630	ORSE	Compensado resinado 12mm - Madeirit ou similar m2	Material	m²	0,2340000	42,56	9,95	
Insumo	1569	ORSE	Madeira mista serrada (barrote) 6 x 6cm - 0.0036 m3/m (angelim, louro) m	Material	m	1,2270000	9,25	11,34	
Insumo	00001213	SINAPI	CARPINTEIRO DE FORMAS (HORISTA)	Mão de Obra	H	0,9730000	14,87	14,46	
Insumo	00002692	SINAPI	DESMOLDANTE PROTETOR PARA FORMAS DE MADEIRA, DE BASE OLEOSA EMULSIONADA EM AGUA	Material	L	0,0200000	9,58	0,19	
Insumo	00004509	SINAPI	SARRAFO *2,5 X 10* CM EM PINUS, MISTA OU EQUIVALENTE DA REGIAO - BRUTA	Material	M	1,0890000	7,18	7,81	
Insumo	00005068	SINAPI	PREGO DE ACO POLIDO COM CABECA 17 X 21 (2 X 11)	Material	KG	0,0250000	23,40	0,58	
Insumo	00005069	SINAPI	PREGO DE ACO POLIDO COM CABECA 17 X 27 (2 1/2 X 11)	Material	KG	0,1000000	23,85	2,38	
Insumo	00006111	SINAPI	SERVENTE DE OBRAS	Mão de Obra	H	1,3500000	11,04	14,90	
Insumo	00006193	SINAPI	TABUA NAO APARELHADA *2,5 X 20* CM, EM MACARANDUBA, ANGELIM OU EQUIVALENTE DA REGIAO - BRUTA	Material	M	0,1220000	14,83	1,80	
Insumo	00043130	SINAPI	ARAME GALVANIZADO 12 BWG, D = 2,76 MM (0,048 KG/M) OU 14 BWG, D = 2,11 MM (0,026 KG/M)	Material	KG	0,1500000	28,55	4,28	
				MO sem LS =>	15,94	LS =>	13,42	MO com LS =>	29,36
				Valor do BDI =>	18,38	Valor com BDI =>		94,71	
Composição	3177	ORSE	Forma plana para estruturas, em compensado plastificado de 12mm, 02 usos, inclusive escoramento - Revisada 07.2015	Conversão InfoWOrca	m²	1,0000000	109,09	109,09	
Composição Auxiliar	10549	ORSE	Encargos Complementares - Servente	Provisórios	h	0,3330000	3,77	1,25	
Composição Auxiliar	10551	ORSE	Encargos Complementares - Carpinteiro	Provisórios	h	1,3330000	3,66	4,87	
Insumo	1569	ORSE	Madeira mista serrada (barrote) 6 x 6cm - 0.0036 m3/m (angelim, louro) m	Material	m	3,0670000	9,25	28,36	
Insumo	00001213	SINAPI	CARPINTEIRO DE FORMAS (HORISTA)	Mão de Obra	H	1,3330000	14,87	19,82	
Insumo	00001347	SINAPI	CHAPA/PAINEL DE MADEIRA COMPENSADA PLASTIFICADA (MADEIRITE PLASTIFICADO) PARA FORMA DE CONCRETO, DE 2200 x 1100 MM, E = 12 MM	Material	m²	0,5840000	33,61	19,62	
Insumo	00002692	SINAPI	DESMOLDANTE PROTETOR PARA FORMAS DE MADEIRA, DE BASE OLEOSA EMULSIONADA EM AGUA	Material	L	0,0200000	9,58	0,19	
Insumo	00004509	SINAPI	SARRAFO *2,5 X 10* CM EM PINUS, MISTA OU EQUIVALENTE DA REGIAO - BRUTA	Material	M	2,7220000	7,18	19,54	
Insumo	00005068	SINAPI	PREGO DE ACO POLIDO COM CABECA 17 X 21 (2 X 11)	Material	KG	0,0250000	23,40	0,58	
Insumo	00005069	SINAPI	PREGO DE ACO POLIDO COM CABECA 17 X 27 (2 1/2 X 11)	Material	KG	0,1000000	23,85	2,38	
Insumo	00006111	SINAPI	SERVENTE DE OBRAS	Mão de Obra	H	0,3330000	11,04	3,67	
Insumo	00006193	SINAPI	TABUA NAO APARELHADA *2,5 X 20* CM, EM MACARANDUBA, ANGELIM OU EQUIVALENTE DA REGIAO - BRUTA	Material	M	0,3060000	14,83	4,53	
Insumo	00043130	SINAPI	ARAME GALVANIZADO 12 BWG, D = 2,76 MM (0,048 KG/M) OU 14 BWG, D = 2,11 MM (0,026 KG/M)	Material	KG	0,1500000	28,55	4,28	
				MO sem LS =>	12,75	LS =>	10,74	MO com LS =>	23,49
				Valor do BDI =>	26,26	Valor com BDI =>		135,35	
Composição	3739	ORSE	Forma plana para estruturas, em compensado plastificado de 12mm, 12 usos, inclusive escoramento - Revisada 07.2015	Conversão InfoWOrca	m²	1,0000000	37,93	37,93	
Composição Auxiliar	10549	ORSE	Encargos Complementares - Servente	Provisórios	h	0,2080000	3,77	0,78	
Composição Auxiliar	10551	ORSE	Encargos Complementares - Carpinteiro	Provisórios	h	0,8330000	3,66	3,04	
Insumo	1569	ORSE	Madeira mista serrada (barrote) 6 x 6cm - 0.0036 m3/m (angelim, louro) m	Material	m	0,5110000	9,25	4,72	
Insumo	00001213	SINAPI	CARPINTEIRO DE FORMAS (HORISTA)	Mão de Obra	H	0,8330000	14,87	12,38	

PREFEITURA MUNICIPAL DE TEIXEIRA
CNPJ: 08.883.951/0001-68

Insumo	00001347	SINAPI	CHAPA/PAINEL DE MADEIRA COMPENSADA PLASTIFICADA (MADEIRITE PLASTIFICADO) PARA FORMA DE CONCRETO, DE 2200 x 1100 MM, E = 12 MM	Material	m²	0,0980000	33,61	3,29	
Insumo	00002692	SINAPI	DESMOLDANTE PROTETOR PARA FORMAS DE MADEIRA, DE BASE OLEOSA EMULSIONADA EM AGUA	Material	L	0,0200000	9,58	0,19	
Insumo	00004509	SINAPI	SARRAFO *2,5 X 10* CM EM PINUS, MISTA OU EQUIVALENTE DA REGIAO - BRUTA	Material	M	0,4540000	7,18	3,25	
Insumo	00005068	SINAPI	PREGO DE ACO POLIDO COM CABECA 17 X 21 (2 X 11)	Material	KG	0,0250000	23,40	0,58	
Insumo	00005069	SINAPI	PREGO DE ACO POLIDO COM CABECA 17 X 27 (2 1/2 X 11)	Material	KG	0,1000000	23,85	2,38	
Insumo	00006111	SINAPI	SERVEENTE DE OBRAS	Mão de Obra	H	0,2080000	11,04	2,29	
Insumo	00006193	SINAPI	TABUA NAO APARELHADA *2,5 X 20* CM, EM MACARANDUBA, ANGELIM OU EQUIVALENTE DA REGIAO - BRUTA	Material	M	0,0510000	14,83	0,75	
Insumo	00043130	SINAPI	ARAME GALVANIZADO 12 BWG, D = 2,76 MM (0,048 KG/M) OU 14 BWG, D = 2,11 MM (0,026 KG/M)	Material	KG	0,1500000	28,55	4,28	
				MO sem LS =>	7,96	LS =>	6,71	MO com LS =>	14,67
				Valor do BDI =>	9,13	Valor com BDI =>		47,06	

	Código	Banco	Descrição	Tipo	Und	Quant.	Valor Unit	Total	
Composição	106	ORSE	Forma plana para estruturas, em tábuas de pinho, 02 usos, inclusive escoramento	Formas	m²	1,0000000	107,75	107,75	
Composição Auxiliar	10549	ORSE	Encargos Complementares - Servente	Provisórios	h	1,5000000	3,77	5,65	
Composição Auxiliar	10551	ORSE	Encargos Complementares - Carpinteiro	Provisórios	h	1,5000000	3,66	5,49	
Insumo	1569	ORSE	Madeira mista serrada (barrote) 6 x 6cm - 0,0036 m³/m (angelim, louro) m	Material	m	0,7500000	9,25	6,93	
Insumo	00001213	SINAPI	CARPINTEIRO DE FORMAS (HORISTA)	Mão de Obra	H	1,5000000	14,87	22,30	
Insumo	00002692	SINAPI	DESMOLDANTE PROTETOR PARA FORMAS DE MADEIRA, DE BASE OLEOSA EMULSIONADA EM AGUA	Material	L	0,0150000	9,58	0,14	
Insumo	00004509	SINAPI	SARRAFO *2,5 X 10* CM EM PINUS, MISTA OU EQUIVALENTE DA REGIAO - BRUTA	Material	M	0,5000000	7,18	3,59	
Insumo	00005067	SINAPI	PREGO DE ACO POLIDO COM CABECA 16 X 24 (2 1/4 X 12)	Material	KG	0,3000000	24,94	7,48	
Insumo	00006111	SINAPI	SERVEENTE DE OBRAS	Mão de Obra	H	1,5000000	11,04	16,56	
Insumo	00006189	SINAPI	TABUA NAO APARELHADA *2,5 X 30* CM, EM MACARANDUBA, ANGELIM OU EQUIVALENTE DA REGIAO - BRUTA	Material	M	1,8300000	21,65	39,61	
				MO sem LS =>	21,09	LS =>	17,77	MO com LS =>	38,86
				Valor do BDI =>	25,94	Valor com BDI =>		133,69	

	Código	Banco	Descrição	Tipo	Und	Quant.	Valor Unit	Total	
Composição	80	ORSE	Forma plana para fundações, em compensado resinado 12mm, 02 usos	Formas para Fundações	m²	1,0000000	104,28	104,28	
Composição Auxiliar	10549	ORSE	Encargos Complementares - Servente	Provisórios	h	1,5000000	3,77	5,65	
Composição Auxiliar	10551	ORSE	Encargos Complementares - Carpinteiro	Provisórios	h	1,5000000	3,66	5,49	
Insumo	630	ORSE	Compensado resinado 12mm - Madeirit ou similar m2	Material	m²	0,5500000	42,56	23,40	
Insumo	1569	ORSE	Madeira mista serrada (barrote) 6 x 6cm - 0,0036 m³/m (angelim, louro) m	Material	m	0,5000000	9,25	4,62	
Insumo	00001213	SINAPI	CARPINTEIRO DE FORMAS (HORISTA)	Mão de Obra	H	1,5000000	14,87	22,30	
Insumo	00002692	SINAPI	DESMOLDANTE PROTETOR PARA FORMAS DE MADEIRA, DE BASE OLEOSA EMULSIONADA EM AGUA	Material	L	0,0150000	9,58	0,14	
Insumo	00004509	SINAPI	SARRAFO *2,5 X 10* CM EM PINUS, MISTA OU EQUIVALENTE DA REGIAO - BRUTA	Material	M	2,0000000	7,18	14,36	
Insumo	00005067	SINAPI	PREGO DE ACO POLIDO COM CABECA 16 X 24 (2 1/4 X 12)	Material	KG	0,3000000	24,94	7,48	
Insumo	00006111	SINAPI	SERVEENTE DE OBRAS	Mão de Obra	H	1,5000000	11,04	16,56	
Insumo	00043130	SINAPI	ARAME GALVANIZADO 12 BWG, D = 2,76 MM (0,048 KG/M) OU 14 BWG, D = 2,11 MM (0,026 KG/M)	Material	KG	0,1500000	28,55	4,28	
				MO sem LS =>	21,09	LS =>	17,77	MO com LS =>	38,86
				Valor do BDI =>	25,11	Valor com BDI =>		129,39	

	Código	Banco	Descrição	Tipo	Und	Quant.	Valor Unit	Total	
Composição	90	ORSE	Forma plana para fundações, em tábuas de pinho, 07 usos	Formas para Fundações	m²	1,0000000	66,10	66,10	
Composição Auxiliar	10549	ORSE	Encargos Complementares - Servente	Provisórios	h	1,3000000	3,77	4,90	
Composição Auxiliar	10551	ORSE	Encargos Complementares - Carpinteiro	Provisórios	h	1,3000000	3,66	4,75	
Insumo	1569	ORSE	Madeira mista serrada (barrote) 6 x 6cm - 0,0036 m³/m (angelim, louro) m	Material	m	0,2900000	9,25	2,68	
Insumo	00001213	SINAPI	CARPINTEIRO DE FORMAS (HORISTA)	Mão de Obra	H	1,3000000	14,87	19,33	
Insumo	00002692	SINAPI	DESMOLDANTE PROTETOR PARA FORMAS DE MADEIRA, DE BASE OLEOSA EMULSIONADA EM AGUA	Material	L	0,0150000	9,58	0,14	
Insumo	00004509	SINAPI	SARRAFO *2,5 X 10* CM EM PINUS, MISTA OU EQUIVALENTE DA REGIAO - BRUTA	Material	M	0,1700000	7,18	1,22	
Insumo	00005067	SINAPI	PREGO DE ACO POLIDO COM CABECA 16 X 24 (2 1/4 X 12)	Material	KG	0,3000000	24,94	7,48	
Insumo	00006111	SINAPI	SERVEENTE DE OBRAS	Mão de Obra	H	1,3000000	11,04	14,35	
Insumo	00006189	SINAPI	TABUA NAO APARELHADA *2,5 X 30* CM, EM MACARANDUBA, ANGELIM OU EQUIVALENTE DA REGIAO - BRUTA	Material	M	0,5200000	21,65	11,25	
				MO sem LS =>	18,28	LS =>	15,40	MO com LS =>	33,68
				Valor do BDI =>	15,91	Valor com BDI =>		82,01	

	Código	Banco	Descrição	Tipo	Und	Quant.	Valor Unit	Total	
Composição	5408	ORSE	Fornecimento de luva de correr de pvc defofo, junta elástica integrada, pn 1mpa, diam. = 100mm	Fornecimento de Conexões de PVC DEFOFO, Junta Elástica, PN 1MPa	un	1,0000000	60,77	60,77	
Insumo	00003840	SINAPI	LUVA DE CORRER DEFOFO, PVC, JE, DN 100 MM	Material	UN	1,0000000	60,77	60,77	
				MO sem LS =>	0,00	LS =>	0,00	MO com LS =>	0,00
				Valor do BDI =>	14,63	Valor com BDI =>		75,40	

	Código	Banco	Descrição	Tipo	Und	Quant.	Valor Unit	Total
Composição	5928	SINAPI	GUINDAUTO HIDRÁULICO, CAPACIDADE MÁXIMA DE CARGA 6200 KG, MOMENTO MÁXIMO DE CARGA 11,7 TM, ALCANCE MÁXIMO HORIZONTAL 9,70 M, INCLUSIVE CAMINHÃO TOCO PBT 16.000 KG, POTÊNCIA DE 189 CV - CHP DIURNO. AF_06/2014	CHOR - CUSTOS HORÁRIOS DE MÁQUINAS E EQUIPAMENTOS	CHP	1,0000000	238,70	238,70
Composição Auxiliar	88286	SINAPI	MOTORISTA OPERADOR DE MUNCK COM ENCARGOS COMPLEMENTARES	SEDI - SERVIÇOS DIVERSOS	H	1,0000000	19,44	19,44

PREFEITURA MUNICIPAL DE TEIXEIRA
CNPJ: 08.883.951/0001-68

Composição Auxiliar	89259	SINAPI	GUINDAUTO HIDRÁULICO, CAPACIDADE MÁXIMA DE CARGA 6200 KG, MOMENTO MÁXIMO DE CARGA 11,7 TM, ALCANCE MÁXIMO HORIZONTAL 9,70 M, INCLUSIVE CAMINHÃO TOCO PBT 16.000 KG, POTÊNCIA DE 189 CV - DEPRECIÇÃO. AF_06/2014	CHOR - CUSTOS HORÁRIOS DE MÁQUINAS E EQUIPAMENTOS	H	1,0000000	27,88	27,88		
Composição Auxiliar	89260	SINAPI	GUINDAUTO HIDRÁULICO, CAPACIDADE MÁXIMA DE CARGA 6200 KG, MOMENTO MÁXIMO DE CARGA 11,7 TM, ALCANCE MÁXIMO HORIZONTAL 9,70 M, INCLUSIVE CAMINHÃO TOCO PBT 16.000 KG, POTÊNCIA DE 189 CV - JUROS. AF_06/2014	CHOR - CUSTOS HORÁRIOS DE MÁQUINAS E EQUIPAMENTOS	H	1,0000000	5,24	5,24		
Composição Auxiliar	89262	SINAPI	GUINDAUTO HIDRÁULICO, CAPACIDADE MÁXIMA DE CARGA 6200 KG, MOMENTO MÁXIMO DE CARGA 11,7 TM, ALCANCE MÁXIMO HORIZONTAL 9,70 M, INCLUSIVE CAMINHÃO TOCO PBT 16.000 KG, POTÊNCIA DE 189 CV - MANUTENÇÃO. AF_06/2014	CHOR - CUSTOS HORÁRIOS DE MÁQUINAS E EQUIPAMENTOS	H	1,0000000	47,47	47,47		
Composição Auxiliar	91466	SINAPI	GUINDAUTO HIDRÁULICO, CAPACIDADE MÁXIMA DE CARGA 6200 KG, MOMENTO MÁXIMO DE CARGA 11,7 TM, ALCANCE MÁXIMO HORIZONTAL 9,70 M, INCLUSIVE CAMINHÃO TOCO PBT 16.000 KG, POTÊNCIA DE 189 CV - IMPOSTOS E SEGUROS. AF_08/2015	CHOR - CUSTOS HORÁRIOS DE MÁQUINAS E EQUIPAMENTOS	H	1,0000000	4,15	4,15		
Composição Auxiliar	91467	SINAPI	GUINDAUTO HIDRÁULICO, CAPACIDADE MÁXIMA DE CARGA 6200 KG, MOMENTO MÁXIMO DE CARGA 11,7 TM, ALCANCE MÁXIMO HORIZONTAL 9,70 M, INCLUSIVE CAMINHÃO TOCO PBT 16.000 KG, POTÊNCIA DE 189 CV - MATERIAIS NA OPERAÇÃO. AF_08/2015	CHOR - CUSTOS HORÁRIOS DE MÁQUINAS E EQUIPAMENTOS	H	1,0000000	134,52	134,52		
					MO sem LS =>	8,83	LS =>	7,43	MO com LS =>	16,26
					Valor do BDI =>	57,47			Valor com BDI =>	296,17

	Código	Banco	Descrição	Tipo	Und	Quant.	Valor Unit	Total		
Composição	89259	SINAPI	GUINDAUTO HIDRÁULICO, CAPACIDADE MÁXIMA DE CARGA 6200 KG, MOMENTO MÁXIMO DE CARGA 11,7 TM, ALCANCE MÁXIMO HORIZONTAL 9,70 M, INCLUSIVE CAMINHÃO TOCO PBT 16.000 KG, POTÊNCIA DE 189 CV - DEPRECIÇÃO. AF_06/2014	CHOR - CUSTOS HORÁRIOS DE MÁQUINAS E EQUIPAMENTOS	H	1,0000000	27,88	27,88		
Insumo	00003363	SINAPI	GUINDAUTO HIDRAULICO, CAPACIDADE MAXIMA DE CARGA 6200 KG, MOMENTO MAXIMO DE CARGA 11,7 TM, ALCANCE MAXIMO HORIZONTAL 9,70 M, PARA MONTAGEM SOBRE CHASSI DE CAMINHÃO PBT MINIMO 13000 KG (INCLUI MONTAGEM, NAO INCLUI CAMINHÃO)	Equipamento	UN	0,0000551	139.625,00	7,69		
Insumo	00037752	SINAPI	CAMINHÃO TOCO, PESO BRUTO TOTAL 16000 KG, CARGA UTIL MAXIMA 11030 KG, DISTANCIA ENTRE EIXOS 5,41 M, POTENCIA 185 CV (INCLUI CABINE E CHASSI, NAO INCLUI CARROCERIA)	Equipamento	UN	0,0000343	588.651,54	20,19		
					MO sem LS =>	0,00	LS =>	0,00	MO com LS =>	0,00
					Valor do BDI =>	6,71			Valor com BDI =>	34,59

	Código	Banco	Descrição	Tipo	Und	Quant.	Valor Unit	Total		
Composição	91466	SINAPI	GUINDAUTO HIDRÁULICO, CAPACIDADE MÁXIMA DE CARGA 6200 KG, MOMENTO MÁXIMO DE CARGA 11,7 TM, ALCANCE MÁXIMO HORIZONTAL 9,70 M, INCLUSIVE CAMINHÃO TOCO PBT 16.000 KG, POTÊNCIA DE 189 CV - IMPOSTOS E SEGUROS. AF_08/2015	CHOR - CUSTOS HORÁRIOS DE MÁQUINAS E EQUIPAMENTOS	H	1,0000000	4,15	4,15		
Insumo	00003363	SINAPI	GUINDAUTO HIDRAULICO, CAPACIDADE MAXIMA DE CARGA 6200 KG, MOMENTO MAXIMO DE CARGA 11,7 TM, ALCANCE MAXIMO HORIZONTAL 9,70 M, PARA MONTAGEM SOBRE CHASSI DE CAMINHÃO PBT MINIMO 13000 KG (INCLUI MONTAGEM, NAO INCLUI CAMINHÃO)	Equipamento	UN	0,0000058	139.625,00	0,80		
Insumo	00037752	SINAPI	CAMINHÃO TOCO, PESO BRUTO TOTAL 16000 KG, CARGA UTIL MAXIMA 11030 KG, DISTANCIA ENTRE EIXOS 5,41 M, POTENCIA 185 CV (INCLUI CABINE E CHASSI, NAO INCLUI CARROCERIA)	Equipamento	UN	0,0000057	588.651,54	3,35		
					MO sem LS =>	0,00	LS =>	0,00	MO com LS =>	0,00
					Valor do BDI =>	0,99			Valor com BDI =>	5,14

	Código	Banco	Descrição	Tipo	Und	Quant.	Valor Unit	Total		
Composição	89260	SINAPI	GUINDAUTO HIDRÁULICO, CAPACIDADE MÁXIMA DE CARGA 6200 KG, MOMENTO MÁXIMO DE CARGA 11,7 TM, ALCANCE MÁXIMO HORIZONTAL 9,70 M, INCLUSIVE CAMINHÃO TOCO PBT 16.000 KG, POTÊNCIA DE 189 CV - JUROS. AF_06/2014	CHOR - CUSTOS HORÁRIOS DE MÁQUINAS E EQUIPAMENTOS	H	1,0000000	5,24	5,24		
Insumo	00003363	SINAPI	GUINDAUTO HIDRAULICO, CAPACIDADE MAXIMA DE CARGA 6200 KG, MOMENTO MAXIMO DE CARGA 11,7 TM, ALCANCE MAXIMO HORIZONTAL 9,70 M, PARA MONTAGEM SOBRE CHASSI DE CAMINHÃO PBT MINIMO 13000 KG (INCLUI MONTAGEM, NAO INCLUI CAMINHÃO)	Equipamento	UN	0,0000073	139.625,00	1,01		
Insumo	00037752	SINAPI	CAMINHÃO TOCO, PESO BRUTO TOTAL 16000 KG, CARGA UTIL MAXIMA 11030 KG, DISTANCIA ENTRE EIXOS 5,41 M, POTENCIA 185 CV (INCLUI CABINE E CHASSI, NAO INCLUI CARROCERIA)	Equipamento	UN	0,0000072	588.651,54	4,23		
					MO sem LS =>	0,00	LS =>	0,00	MO com LS =>	0,00
					Valor do BDI =>	1,26			Valor com BDI =>	6,50

	Código	Banco	Descrição	Tipo	Und	Quant.	Valor Unit	Total		
Composição	89262	SINAPI	GUINDAUTO HIDRÁULICO, CAPACIDADE MÁXIMA DE CARGA 6200 KG, MOMENTO MÁXIMO DE CARGA 11,7 TM, ALCANCE MÁXIMO HORIZONTAL 9,70 M, INCLUSIVE CAMINHÃO TOCO PBT 16.000 KG, POTÊNCIA DE 189 CV - MANUTENÇÃO. AF_06/2014	CHOR - CUSTOS HORÁRIOS DE MÁQUINAS E EQUIPAMENTOS	H	1,0000000	47,47	47,47		
Insumo	00003363	SINAPI	GUINDAUTO HIDRAULICO, CAPACIDADE MAXIMA DE CARGA 6200 KG, MOMENTO MAXIMO DE CARGA 11,7 TM, ALCANCE MAXIMO HORIZONTAL 9,70 M, PARA MONTAGEM SOBRE CHASSI DE CAMINHÃO PBT MINIMO 13000 KG (INCLUI MONTAGEM, NAO INCLUI CAMINHÃO)	Equipamento	UN	0,0000689	139.625,00	9,62		
Insumo	00037752	SINAPI	CAMINHÃO TOCO, PESO BRUTO TOTAL 16000 KG, CARGA UTIL MAXIMA 11030 KG, DISTANCIA ENTRE EIXOS 5,41 M, POTENCIA 185 CV (INCLUI CABINE E CHASSI, NAO INCLUI CARROCERIA)	Equipamento	UN	0,0000643	588.651,54	37,85		
					MO sem LS =>	0,00	LS =>	0,00	MO com LS =>	0,00
					Valor do BDI =>	11,43			Valor com BDI =>	58,90

	Código	Banco	Descrição	Tipo	Und	Quant.	Valor Unit	Total
Composição	91467	SINAPI	GUINDAUTO HIDRÁULICO, CAPACIDADE MÁXIMA DE CARGA 6200 KG, MOMENTO MÁXIMO DE CARGA 11,7 TM, ALCANCE MÁXIMO HORIZONTAL 9,70 M, INCLUSIVE CAMINHÃO TOCO PBT 16.000 KG, POTÊNCIA DE 189 CV - MATERIAIS NA OPERAÇÃO. AF_08/2015	CHOR - CUSTOS HORÁRIOS DE MÁQUINAS E EQUIPAMENTOS	H	1,0000000	134,52	134,52
Insumo	00004221	SINAPI	OLEO DIESEL COMBUSTIVEL COMUM	Material	L	26,4300000	5,09	134,52

PREFEITURA MUNICIPAL DE TEIXEIRA
CNPJ: 08.883.951/0001-68

MO sem LS => 0,00 LS => 0,00 MO com LS => 0,00
Valor do BDI => 32,39 Valor com BDI => 166,91

	Código	Banco	Descrição	Tipo	Und	Quant.	Valor Unit	Total
Composição	88270	SINAPI	IMPERMEABILIZADOR COM ENCARGOS COMPLEMENTARES	SEDI - SERVIÇOS DIVERSOS	H	1,0000000	19,56	19,56
Composição Auxiliar	95338	SINAPI	CURSO DE CAPACITAÇÃO PARA IMPERMEABILIZADOR (ENCARGOS COMPLEMENTARES) - HORISTA	SEDI - SERVIÇOS DIVERSOS	H	1,0000000	0,33	0,33
Insumo	00012873	SINAPI	IMPERMEABILIZADOR (HORISTA)	Mão de Obra	H	1,0000000	14,87	14,87
Insumo	00037370	SINAPI	ALIMENTAÇÃO - HORISTA (COLETADO CAIXA - ENCARGOS COMPLEMENTARES)	Outros	H	1,0000000	0,48	0,48
Insumo	00037371	SINAPI	TRANSPORTE - HORISTA (COLETADO CAIXA - ENCARGOS COMPLEMENTARES)	Serviços	H	1,0000000	0,72	0,72
Insumo	00037372	SINAPI	EXAMES - HORISTA (COLETADO CAIXA - ENCARGOS COMPLEMENTARES)	Outros	H	1,0000000	1,14	1,14
Insumo	00037373	SINAPI	SEGURO - HORISTA (COLETADO CAIXA - ENCARGOS COMPLEMENTARES)	Taxas	H	1,0000000	0,01	0,01
Insumo	00043465	SINAPI	FERRAMENTAS - FAMÍLIA PEDREIRO - HORISTA (ENCARGOS COMPLEMENTARES - COLETADO CAIXA)	Equipamento	H	1,0000000	0,84	0,84
Insumo	00043489	SINAPI	EPI - FAMÍLIA PEDREIRO - HORISTA (ENCARGOS COMPLEMENTARES - COLETADO CAIXA)	Equipamento	H	1,0000000	1,17	1,17

MO sem LS => 8,25 LS => 6,95 MO com LS => 15,20
Valor do BDI => 4,71 Valor com BDI => 24,27

	Código	Banco	Descrição	Tipo	Und	Quant.	Valor Unit	Total
Composição	7692	ORSE	Lançamento de concreto simples fabricado na obra, inclusive adensamento e acabamento em peças da superestrutura	Concreto Simples	m³	1,0000000	40,60	40,60
Composição Auxiliar	10549	ORSE	Encargos Complementares - Servente	Provisórios	h	1,6200000	3,77	6,10
Composição Auxiliar	10550	ORSE	Encargos Complementares - Pedreiro	Provisórios	h	0,3600000	3,63	1,30
Composição Auxiliar	10551	ORSE	Encargos Complementares - Carpinteiro	Provisórios	h	0,3600000	3,66	1,31
Composição Auxiliar	10555	ORSE	Encargos Complementares - Armador	Provisórios	h	0,1800000	3,60	0,64
Insumo	00000378	SINAPI	ARMADOR (HORISTA)	Mão de Obra	H	0,1800000	14,87	2,67
Insumo	00001213	SINAPI	CARPINTEIRO DE FORMAS (HORISTA)	Mão de Obra	H	0,3600000	14,87	5,35
Insumo	00004750	SINAPI	PEDREIRO (HORISTA)	Mão de Obra	H	0,3600000	14,87	5,35
Insumo	00006111	SINAPI	SERVEnte DE OBRAS	Mão de Obra	H	1,6200000	11,04	17,88

MO sem LS => 16,96 LS => 14,29 MO com LS => 31,25
Valor do BDI => 9,77 Valor com BDI => 50,37

	Código	Banco	Descrição	Tipo	Und	Quant.	Valor Unit	Total
Composição	7692	ORSE	Lançamento de concreto simples fabricado na obra, inclusive adensamento e acabamento em peças da superestrutura	Concreto Simples	m³	1,0000000	40,60	40,60
Composição Auxiliar	10549	ORSE	Encargos Complementares - Servente	Provisórios	h	1,6200000	3,77	6,10
Composição Auxiliar	10550	ORSE	Encargos Complementares - Pedreiro	Provisórios	h	0,3600000	3,63	1,30
Composição Auxiliar	10551	ORSE	Encargos Complementares - Carpinteiro	Provisórios	h	0,3600000	3,66	1,31
Composição Auxiliar	10555	ORSE	Encargos Complementares - Armador	Provisórios	h	0,1800000	3,60	0,64
Insumo	00000378	SINAPI	ARMADOR (HORISTA)	Mão de Obra	H	0,1800000	14,87	2,67
Insumo	00001213	SINAPI	CARPINTEIRO DE FORMAS (HORISTA)	Mão de Obra	H	0,3600000	14,87	5,35
Insumo	00004750	SINAPI	PEDREIRO (HORISTA)	Mão de Obra	H	0,3600000	14,87	5,35
Insumo	00006111	SINAPI	SERVEnte DE OBRAS	Mão de Obra	H	1,6200000	11,04	17,88

MO sem LS => 16,96 LS => 14,29 MO com LS => 31,25
Valor do BDI => 9,77 Valor com BDI => 50,37

	Código	Banco	Descrição	Tipo	Und	Quant.	Valor Unit	Total
Composição	128	ORSE	Lançamento de concreto usinado, bombeado, em peças armadas da superestrutura, inclusive colocação, adensamento e acabamento	Concreto Simples	m³	1,0000000	40,60	40,60
Composição Auxiliar	10549	ORSE	Encargos Complementares - Servente	Provisórios	h	1,6200000	3,77	6,10
Composição Auxiliar	10550	ORSE	Encargos Complementares - Pedreiro	Provisórios	h	0,3600000	3,63	1,30
Composição Auxiliar	10551	ORSE	Encargos Complementares - Carpinteiro	Provisórios	h	0,3600000	3,66	1,31
Composição Auxiliar	10555	ORSE	Encargos Complementares - Armador	Provisórios	h	0,1800000	3,60	0,64
Insumo	00000378	SINAPI	ARMADOR (HORISTA)	Mão de Obra	H	0,1800000	14,87	2,67
Insumo	00001213	SINAPI	CARPINTEIRO DE FORMAS (HORISTA)	Mão de Obra	H	0,3600000	14,87	5,35
Insumo	00004750	SINAPI	PEDREIRO (HORISTA)	Mão de Obra	H	0,3600000	14,87	5,35
Insumo	00006111	SINAPI	SERVEnte DE OBRAS	Mão de Obra	H	1,6200000	11,04	17,88

MO sem LS => 16,96 LS => 14,29 MO com LS => 31,25
Valor do BDI => 9,77 Valor com BDI => 50,37

	Código	Banco	Descrição	Tipo	Und	Quant.	Valor Unit	Total
Composição	128	ORSE	Lançamento de concreto usinado, bombeado, em peças armadas da superestrutura, inclusive colocação, adensamento e acabamento	Concreto Simples	m³	1,0000000	40,60	40,60
Composição Auxiliar	10549	ORSE	Encargos Complementares - Servente	Provisórios	h	1,6200000	3,77	6,10
Composição Auxiliar	10550	ORSE	Encargos Complementares - Pedreiro	Provisórios	h	0,3600000	3,63	1,30
Composição Auxiliar	10551	ORSE	Encargos Complementares - Carpinteiro	Provisórios	h	0,3600000	3,66	1,31
Composição Auxiliar	10555	ORSE	Encargos Complementares - Armador	Provisórios	h	0,1800000	3,60	0,64
Insumo	00000378	SINAPI	ARMADOR (HORISTA)	Mão de Obra	H	0,1800000	14,87	2,67
Insumo	00001213	SINAPI	CARPINTEIRO DE FORMAS (HORISTA)	Mão de Obra	H	0,3600000	14,87	5,35
Insumo	00004750	SINAPI	PEDREIRO (HORISTA)	Mão de Obra	H	0,3600000	14,87	5,35
Insumo	00006111	SINAPI	SERVEnte DE OBRAS	Mão de Obra	H	1,6200000	11,04	17,88

PREFEITURA MUNICIPAL DE TEIXEIRA
CNPJ: 08.883.951/0001-68

MO sem LS => 16,96 LS => 14,29 MO com LS => 31,25
Valor do BDI => 9,77 Valor com BDI => 50,37

	Código	Banco	Descrição	Tipo	Und	Quant.	Valor Unit	Total	
Composição	11477	ORSE	Lançamento de concreto usinado, bombeado, para infraestrutura, incluindo colocação, adensamento e acabamento	Concreto Simples	m³	1,0000000	24,70	24,70	
Composição Auxiliar	10549	ORSE	Encargos Complementares - Servente	Provisórios	h	1,2200000	3,77	4,59	
Composição Auxiliar	10550	ORSE	Encargos Complementares - Pedreiro	Provisórios	h	0,3600000	3,63	1,30	
Insumo	00004750	SINAPI	PEDREIRO (HORISTA)	Mão de Obra	H	0,3600000	14,87	5,35	
Insumo	00006111	SINAPI	SERVENTE DE OBRAS	Mão de Obra	H	1,2200000	11,04	13,46	
				MO sem LS =>	10,21	LS =>	8,60	MO com LS =>	18,81
				Valor do BDI =>	5,94	Valor com BDI =>		30,64	

	Código	Banco	Descrição	Tipo	Und	Quant.	Valor Unit	Total	
Composição	5952	SINAPI	MARTELETE OU ROMPEDOR PNEUMÁTICO MANUAL, 28 KG, COM SILENCIADOR - CHI DIURNO. AF 07/2016	CHOR - CUSTOS HORÁRIOS DE MÁQUINAS E EQUIPAMENTOS	CHI	1,0000000	16,38	16,38	
Composição Auxiliar	88298	SINAPI	OPERADOR DE MARTELETE OU MARTELETEIRO COM ENCARGOS COMPLEMENTARES	SEDI - SERVIÇOS DIVERSOS	H	1,0000000	14,76	14,76	
Composição Auxiliar	95114	SINAPI	MARTELETE OU ROMPEDOR PNEUMÁTICO MANUAL, 28 KG, COM SILENCIADOR - DEPRECIÇÃO. AF 07/2016	CHOR - CUSTOS HORÁRIOS DE MÁQUINAS E EQUIPAMENTOS	H	1,0000000	1,45	1,45	
Composição Auxiliar	95115	SINAPI	MARTELETE OU ROMPEDOR PNEUMÁTICO MANUAL, 28 KG, COM SILENCIADOR - JUROS. AF 07/2016	CHOR - CUSTOS HORÁRIOS DE MÁQUINAS E EQUIPAMENTOS	H	1,0000000	0,17	0,17	
				MO sem LS =>	6,29	LS =>	5,29	MO com LS =>	11,58
				Valor do BDI =>	3,94	Valor com BDI =>		20,32	

	Código	Banco	Descrição	Tipo	Und	Quant.	Valor Unit	Total	
Composição	5795	SINAPI	MARTELETE OU ROMPEDOR PNEUMÁTICO MANUAL, 28 KG, COM SILENCIADOR - CHP DIURNO. AF 07/2016	CHOR - CUSTOS HORÁRIOS DE MÁQUINAS E EQUIPAMENTOS	CHP	1,0000000	18,20	18,20	
Composição Auxiliar	53863	SINAPI	MARTELETE OU ROMPEDOR PNEUMÁTICO MANUAL, 28 KG, COM SILENCIADOR - MANUTENÇÃO. AF 07/2016	CHOR - CUSTOS HORÁRIOS DE MÁQUINAS E EQUIPAMENTOS	H	1,0000000	1,82	1,82	
Composição Auxiliar	88298	SINAPI	OPERADOR DE MARTELETE OU MARTELETEIRO COM ENCARGOS COMPLEMENTARES	SEDI - SERVIÇOS DIVERSOS	H	1,0000000	14,76	14,76	
Composição Auxiliar	95114	SINAPI	MARTELETE OU ROMPEDOR PNEUMÁTICO MANUAL, 28 KG, COM SILENCIADOR - DEPRECIÇÃO. AF 07/2016	CHOR - CUSTOS HORÁRIOS DE MÁQUINAS E EQUIPAMENTOS	H	1,0000000	1,45	1,45	
Composição Auxiliar	95115	SINAPI	MARTELETE OU ROMPEDOR PNEUMÁTICO MANUAL, 28 KG, COM SILENCIADOR - JUROS. AF 07/2016	CHOR - CUSTOS HORÁRIOS DE MÁQUINAS E EQUIPAMENTOS	H	1,0000000	0,17	0,17	
				MO sem LS =>	6,29	LS =>	5,29	MO com LS =>	11,58
				Valor do BDI =>	4,38	Valor com BDI =>		22,58	

	Código	Banco	Descrição	Tipo	Und	Quant.	Valor Unit	Total	
Composição	95114	SINAPI	MARTELETE OU ROMPEDOR PNEUMÁTICO MANUAL, 28 KG, COM SILENCIADOR - DEPRECIÇÃO. AF 07/2016	CHOR - CUSTOS HORÁRIOS DE MÁQUINAS E EQUIPAMENTOS	H	1,0000000	1,45	1,45	
Insumo	00041898	SINAPI	MARTELO DEMOLIDOR PNEUMÁTICO MANUAL, PESO DE 28 KG, COM SILENCIADOR	Equipamento	UN	0,0000640	22.798,84	1,45	
				MO sem LS =>	0,00	LS =>	0,00	MO com LS =>	0,00
				Valor do BDI =>	0,34	Valor com BDI =>		1,79	

	Código	Banco	Descrição	Tipo	Und	Quant.	Valor Unit	Total	
Composição	95115	SINAPI	MARTELETE OU ROMPEDOR PNEUMÁTICO MANUAL, 28 KG, COM SILENCIADOR - JUROS. AF 07/2016	CHOR - CUSTOS HORÁRIOS DE MÁQUINAS E EQUIPAMENTOS	H	1,0000000	0,17	0,17	
Insumo	00041898	SINAPI	MARTELO DEMOLIDOR PNEUMÁTICO MANUAL, PESO DE 28 KG, COM SILENCIADOR	Equipamento	UN	0,0000076	22.798,84	0,17	
				MO sem LS =>	0,00	LS =>	0,00	MO com LS =>	0,00
				Valor do BDI =>	0,04	Valor com BDI =>		0,21	

	Código	Banco	Descrição	Tipo	Und	Quant.	Valor Unit	Total	
Composição	53863	SINAPI	MARTELETE OU ROMPEDOR PNEUMÁTICO MANUAL, 28 KG, COM SILENCIADOR - MANUTENÇÃO. AF 07/2016	CHOR - CUSTOS HORÁRIOS DE MÁQUINAS E EQUIPAMENTOS	H	1,0000000	1,82	1,82	
Insumo	00041898	SINAPI	MARTELO DEMOLIDOR PNEUMÁTICO MANUAL, PESO DE 28 KG, COM SILENCIADOR	Equipamento	UN	0,0000800	22.798,84	1,82	
				MO sem LS =>	0,00	LS =>	0,00	MO com LS =>	0,00
				Valor do BDI =>	0,43	Valor com BDI =>		2,25	

	Código	Banco	Descrição	Tipo	Und	Quant.	Valor Unit	Total	
Composição	88282	SINAPI	MOTORISTA DE CAMINHÃO COM ENCARGOS COMPLEMENTARES	SEDI - SERVIÇOS DIVERSOS	H	1,0000000	17,51	17,51	
Composição Auxiliar	95347	SINAPI	CURSO DE CAPACITAÇÃO PARA MOTORISTA DE CAMINHÃO (ENCARGOS COMPLEMENTARES) - HORISTA	SEDI - SERVIÇOS DIVERSOS	H	1,0000000	0,07	0,07	
Insumo	00004093	SINAPI	MOTORISTA DE CAMINHÃO	Mão de Obra	H	1,0000000	14,26	14,26	
Insumo	00037370	SINAPI	ALIMENTAÇÃO - HORISTA (COLETADO CAIXA - ENCARGOS COMPLEMENTARES)	Outros	H	1,0000000	0,48	0,48	
Insumo	00037371	SINAPI	TRANSPORTE - HORISTA (COLETADO CAIXA - ENCARGOS COMPLEMENTARES)	Serviços	H	1,0000000	0,72	0,72	
Insumo	00037372	SINAPI	EXAMES - HORISTA (COLETADO CAIXA - ENCARGOS COMPLEMENTARES)	Outros	H	1,0000000	1,14	1,14	
Insumo	00037373	SINAPI	SEGURO - HORISTA (COLETADO CAIXA - ENCARGOS COMPLEMENTARES)	Taxas	H	1,0000000	0,01	0,01	
Insumo	00043464	SINAPI	FERRAMENTAS - FAMÍLIA OPERADOR ESCAVADEIRA - HORISTA (ENCARGOS COMPLEMENTARES - COLETADO CAIXA)	Equipamento	H	1,0000000	0,01	0,01	
Insumo	00043488	SINAPI	EPI - FAMÍLIA OPERADOR ESCAVADEIRA - HORISTA (ENCARGOS COMPLEMENTARES - COLETADO CAIXA)	Equipamento	H	1,0000000	0,82	0,82	
				MO sem LS =>	7,78	LS =>	6,55	MO com LS =>	14,33
				Valor do BDI =>	4,21	Valor com BDI =>		21,72	

	Código	Banco	Descrição	Tipo	Und	Quant.	Valor Unit	Total
Composição	88286	SINAPI	MOTORISTA OPERADOR DE MUNCK COM ENCARGOS COMPLEMENTARES	SEDI - SERVIÇOS DIVERSOS	H	1,0000000	19,44	19,44
Composição Auxiliar	95351	SINAPI	CURSO DE CAPACITAÇÃO PARA MOTORISTA OPERADOR DE MUNCK (ENCARGOS COMPLEMENTARES) - HORISTA	SEDI - SERVIÇOS DIVERSOS	H	1,0000000	0,27	0,27
Insumo	00004096	SINAPI	MOTORISTA OPERADOR DE CAMINHÃO COM MUNCK	Mão de Obra	H	1,0000000	15,99	15,99
Insumo	00037370	SINAPI	ALIMENTAÇÃO - HORISTA (COLETADO CAIXA - ENCARGOS COMPLEMENTARES)	Outros	H	1,0000000	0,48	0,48
Insumo	00037371	SINAPI	TRANSPORTE - HORISTA (COLETADO CAIXA - ENCARGOS COMPLEMENTARES)	Serviços	H	1,0000000	0,72	0,72
Insumo	00037372	SINAPI	EXAMES - HORISTA (COLETADO CAIXA - ENCARGOS COMPLEMENTARES)	Outros	H	1,0000000	1,14	1,14
Insumo	00037373	SINAPI	SEGURO - HORISTA (COLETADO CAIXA - ENCARGOS COMPLEMENTARES)	Taxas	H	1,0000000	0,01	0,01
Insumo	00043464	SINAPI	FERRAMENTAS - FAMÍLIA OPERADOR ESCAVADEIRA - HORISTA (ENCARGOS COMPLEMENTARES - COLETADO CAIXA)	Equipamento	H	1,0000000	0,01	0,01

PREFEITURA MUNICIPAL DE TEIXEIRA
CNPJ: 08.883.951/0001-68

Insumo	00043488	SINAPI	EPI - FAMILIA OPERADOR ESCAVADEIRA - HORISTA (ENCARGOS COMPLEMENTARES - COLETADO CAIXA)	Equipamento	H	1,0000000	0,82	0,82	
				MO sem LS =>	8,83	LS =>	7,43	MO com LS =>	16,26
				Valor do BDI =>	4,68	Valor com BDI =>		24,12	
Composição	Código	Banco	Descrição	Tipo	Und	Quant.	Valor Unit	Total	
	88377	SINAPI	OPERADOR DE BETONEIRA ESTACIONÁRIA/MISTURADOR COM ENCARGOS COMPLEMENTARES	SEDI - SERVIÇOS DIVERSOS	H	1,0000000	15,68	15,68	
Composição Auxiliar	95389	SINAPI	CURSO DE CAPACITAÇÃO PARA OPERADOR DE BETONEIRA ESTACIONÁRIA/MISTURADOR (ENCARGOS COMPLEMENTARES) - HORISTA	SEDI - SERVIÇOS DIVERSOS	H	1,0000000	0,10	0,10	
Insumo	00037370	SINAPI	ALIMENTACAO - HORISTA (COLETADO CAIXA - ENCARGOS COMPLEMENTARES)	Outros	H	1,0000000	0,48	0,48	
Insumo	00037371	SINAPI	TRANSPORTE - HORISTA (COLETADO CAIXA - ENCARGOS COMPLEMENTARES)	Serviços	H	1,0000000	0,72	0,72	
Insumo	00037372	SINAPI	EXAMES - HORISTA (COLETADO CAIXA - ENCARGOS COMPLEMENTARES)	Outros	H	1,0000000	1,14	1,14	
Insumo	00037373	SINAPI	SEGURO - HORISTA (COLETADO CAIXA - ENCARGOS COMPLEMENTARES)	Taxas	H	1,0000000	0,01	0,01	
Insumo	00037666	SINAPI	OPERADOR DE BETONEIRA ESTACIONARIA / MISTURADOR	Mão de Obra	H	1,0000000	12,40	12,40	
Insumo	00043464	SINAPI	FERRAMENTAS - FAMILIA OPERADOR ESCAVADEIRA - HORISTA (ENCARGOS COMPLEMENTARES - COLETADO CAIXA)	Equipamento	H	1,0000000	0,01	0,01	
Insumo	00043488	SINAPI	EPI - FAMILIA OPERADOR ESCAVADEIRA - HORISTA (ENCARGOS COMPLEMENTARES - COLETADO CAIXA)	Equipamento	H	1,0000000	0,82	0,82	
				MO sem LS =>	6,78	LS =>	5,72	MO com LS =>	12,50
				Valor do BDI =>	3,77	Valor com BDI =>		19,45	
Composição	Código	Banco	Descrição	Tipo	Und	Quant.	Valor Unit	Total	
	88298	SINAPI	OPERADOR DE MARTELETE OU MARTELETEIRO COM ENCARGOS COMPLEMENTARES	SEDI - SERVIÇOS DIVERSOS	H	1,0000000	14,76	14,76	
Composição Auxiliar	95361	SINAPI	CURSO DE CAPACITAÇÃO PARA OPERADOR DE MARTELETE OU MARTELETEIRO (ENCARGOS COMPLEMENTARES) - HORISTA	SEDI - SERVIÇOS DIVERSOS	H	1,0000000	0,10	0,10	
Insumo	00004257	SINAPI	OPERADOR DE MARTELETE OU MARTELETEIRO	Mão de Obra	H	1,0000000	11,48	11,48	
Insumo	00037370	SINAPI	ALIMENTACAO - HORISTA (COLETADO CAIXA - ENCARGOS COMPLEMENTARES)	Outros	H	1,0000000	0,48	0,48	
Insumo	00037371	SINAPI	TRANSPORTE - HORISTA (COLETADO CAIXA - ENCARGOS COMPLEMENTARES)	Serviços	H	1,0000000	0,72	0,72	
Insumo	00037372	SINAPI	EXAMES - HORISTA (COLETADO CAIXA - ENCARGOS COMPLEMENTARES)	Outros	H	1,0000000	1,14	1,14	
Insumo	00037373	SINAPI	SEGURO - HORISTA (COLETADO CAIXA - ENCARGOS COMPLEMENTARES)	Taxas	H	1,0000000	0,01	0,01	
Insumo	00043464	SINAPI	FERRAMENTAS - FAMILIA OPERADOR ESCAVADEIRA - HORISTA (ENCARGOS COMPLEMENTARES - COLETADO CAIXA)	Equipamento	H	1,0000000	0,01	0,01	
Insumo	00043488	SINAPI	EPI - FAMILIA OPERADOR ESCAVADEIRA - HORISTA (ENCARGOS COMPLEMENTARES - COLETADO CAIXA)	Equipamento	H	1,0000000	0,82	0,82	
				MO sem LS =>	6,29	LS =>	5,29	MO com LS =>	11,58
				Valor do BDI =>	3,55	Valor com BDI =>		18,31	
Composição	Código	Banco	Descrição	Tipo	Und	Quant.	Valor Unit	Total	
	88297	SINAPI	OPERADOR DE MÁQUINAS E EQUIPAMENTOS COM ENCARGOS COMPLEMENTARES	SEDI - SERVIÇOS DIVERSOS	H	1,0000000	18,26	18,26	
Composição Auxiliar	95360	SINAPI	CURSO DE CAPACITAÇÃO PARA OPERADOR DE MÁQUINAS E EQUIPAMENTOS (ENCARGOS COMPLEMENTARES) - HORISTA	SEDI - SERVIÇOS DIVERSOS	H	1,0000000	0,18	0,18	
Insumo	00004230	SINAPI	OPERADOR DE MAQUINAS E TRATORES DIVERSOS (TERRAPLANAGEM)	Mão de Obra	H	1,0000000	14,90	14,90	
Insumo	00037370	SINAPI	ALIMENTACAO - HORISTA (COLETADO CAIXA - ENCARGOS COMPLEMENTARES)	Outros	H	1,0000000	0,48	0,48	
Insumo	00037371	SINAPI	TRANSPORTE - HORISTA (COLETADO CAIXA - ENCARGOS COMPLEMENTARES)	Serviços	H	1,0000000	0,72	0,72	
Insumo	00037372	SINAPI	EXAMES - HORISTA (COLETADO CAIXA - ENCARGOS COMPLEMENTARES)	Outros	H	1,0000000	1,14	1,14	
Insumo	00037373	SINAPI	SEGURO - HORISTA (COLETADO CAIXA - ENCARGOS COMPLEMENTARES)	Taxas	H	1,0000000	0,01	0,01	
Insumo	00043464	SINAPI	FERRAMENTAS - FAMILIA OPERADOR ESCAVADEIRA - HORISTA (ENCARGOS COMPLEMENTARES - COLETADO CAIXA)	Equipamento	H	1,0000000	0,01	0,01	
Insumo	00043488	SINAPI	EPI - FAMILIA OPERADOR ESCAVADEIRA - HORISTA (ENCARGOS COMPLEMENTARES - COLETADO CAIXA)	Equipamento	H	1,0000000	0,82	0,82	
				MO sem LS =>	8,18	LS =>	6,90	MO com LS =>	15,08
				Valor do BDI =>	4,39	Valor com BDI =>		22,65	
Composição	Código	Banco	Descrição	Tipo	Und	Quant.	Valor Unit	Total	
	88309	SINAPI	PEDREIRO COM ENCARGOS COMPLEMENTARES	SEDI - SERVIÇOS DIVERSOS	H	1,0000000	19,56	19,56	
Composição Auxiliar	95371	SINAPI	CURSO DE CAPACITAÇÃO PARA PEDREIRO (ENCARGOS COMPLEMENTARES) - HORISTA	SEDI - SERVIÇOS DIVERSOS	H	1,0000000	0,33	0,33	
Insumo	00004750	SINAPI	PEDREIRO (HORISTA)	Mão de Obra	H	1,0000000	14,87	14,87	
Insumo	00037370	SINAPI	ALIMENTACAO - HORISTA (COLETADO CAIXA - ENCARGOS COMPLEMENTARES)	Outros	H	1,0000000	0,48	0,48	
Insumo	00037371	SINAPI	TRANSPORTE - HORISTA (COLETADO CAIXA - ENCARGOS COMPLEMENTARES)	Serviços	H	1,0000000	0,72	0,72	
Insumo	00037372	SINAPI	EXAMES - HORISTA (COLETADO CAIXA - ENCARGOS COMPLEMENTARES)	Outros	H	1,0000000	1,14	1,14	
Insumo	00037373	SINAPI	SEGURO - HORISTA (COLETADO CAIXA - ENCARGOS COMPLEMENTARES)	Taxas	H	1,0000000	0,01	0,01	
Insumo	00043465	SINAPI	FERRAMENTAS - FAMILIA PEDREIRO - HORISTA (ENCARGOS COMPLEMENTARES - COLETADO CAIXA)	Equipamento	H	1,0000000	0,84	0,84	
Insumo	00043489	SINAPI	EPI - FAMILIA PEDREIRO - HORISTA (ENCARGOS COMPLEMENTARES - COLETADO CAIXA)	Equipamento	H	1,0000000	1,17	1,17	
				MO sem LS =>	8,25	LS =>	6,95	MO com LS =>	15,20
				Valor do BDI =>	4,71	Valor com BDI =>		24,27	
Composição	Código	Banco	Descrição	Tipo	Und	Quant.	Valor Unit	Total	
	97734	SINAPI	PEÇA RETANGULAR PRÉ-MOLDADA, VOLUME DE CONCRETO DE 10 A 30 LITROS, TAXA DE AÇO APROXIMADA DE 30KG/M³. AF_01/2018	FUES - FUNDAÇÕES E ESTRUTURAS	m³	1,0000000	2.327,20	2.327,20	
Composição Auxiliar	88239	SINAPI	AJUDANTE DE CARPINTEIRO COM ENCARGOS COMPLEMENTARES	SEDI - SERVIÇOS DIVERSOS	H	1,1920000	15,37	18,32	
Composição Auxiliar	88261	SINAPI	CARPINTEIRO DE ESQUADRIA COM ENCARGOS COMPLEMENTARES	SEDI - SERVIÇOS DIVERSOS	H	5,9600000	18,54	110,49	
Composição Auxiliar	88309	SINAPI	PEDREIRO COM ENCARGOS COMPLEMENTARES	SEDI - SERVIÇOS DIVERSOS	H	31,5459000	19,56	617,03	
Composição Auxiliar	88316	SINAPI	SERVEENTE COM ENCARGOS COMPLEMENTARES	SEDI - SERVIÇOS DIVERSOS	H	31,5459000	15,47	488,01	
Composição Auxiliar	90586	SINAPI	VIBRADOR DE IMERSÃO, DIÂMETRO DE PONTEIRA 45MM, MOTOR ELÉTRICO TRIFÁSICO POTÊNCIA DE 2 CV - CHP DIURNO. AF_06/2015	CHOR - CUSTOS HORÁRIOS DE MÁQUINAS E EQUIPAMENTOS	CHP	6,6350000	1,21	8,02	

PREFEITURA MUNICIPAL DE TEIXEIRA
CNPJ: 08.883.951/0001-68

Composição Auxiliar	90587	SINAPI	VIBRADOR DE IMERSÃO, DIÂMETRO DE PONTEIRA 45MM, MOTOR ELÉTRICO TRIFÁSICO POTÊNCIA DE 2 CV - CHI DIURNO. AF_06/2015	CHOR - CUSTOS HORÁRIOS DE MÁQUINAS E EQUIPAMENTOS	CHI	18,2462000	0,50	9,12
Composição Auxiliar	91692	SINAPI	SERRA CIRCULAR DE BANCADA COM MOTOR ELÉTRICO POTÊNCIA DE 5HP, COM COIFA PARA DISCO 10" - CHP DIURNO. AF_08/2015	CHOR - CUSTOS HORÁRIOS DE MÁQUINAS E EQUIPAMENTOS	CHP	0,4877000	19,46	9,49
Composição Auxiliar	91693	SINAPI	SERRA CIRCULAR DE BANCADA COM MOTOR ELÉTRICO POTÊNCIA DE 5HP, COM COIFA PARA DISCO 10" - CHI DIURNO. AF_08/2015	CHOR - CUSTOS HORÁRIOS DE MÁQUINAS E EQUIPAMENTOS	CHI	0,7043000	18,41	12,96
Composição Auxiliar	92767	SINAPI	ARMAÇÃO DE LAJE DE ESTRUTURA CONVENCIONAL DE CONCRETO ARMADO UTILIZANDO AÇO CA-60 DE 4,2 MM - MONTAGEM. AF_06/2022	FUES - FUNDAÇÕES E ESTRUTURAS	KG	27,8988000	14,63	408,15
Composição Auxiliar	94971	SINAPI	CONCRETO FCK = 25MPA, TRAÇO 1.2.3.2.7 (EM MASSA SECA DE CIMENTO/ AREIA MÉDIA/ BRITA 1) - PREPARO MECÂNICO COM BETONEIRA 600 L. AF_05/2021	FUES - FUNDAÇÕES E ESTRUTURAS	m³	1,2000000	460,21	552,25
Insumo	00001358	SINAPI	CHAPA/PAINEL DE MADEIRA COMPENSADA RESINADA (MADEIRITE RESINADO ROSA) PARA FORMA DE CONCRETO, DE 2200 x 1100 MM, E = 17 MM	Material	m²	1,9404000	27,53	53,41
Insumo	00002692	SINAPI	DESMOLDANTE PROTETOR PARA FORMAS DE MADEIRA, DE BASE OLEOSA EMULSIONADA EM AGUA	Material	L	0,0833000	9,58	0,79
Insumo	00004517	SINAPI	SARRAFO *2,5 X 7,5* CM EM PINUS, MISTA OU EQUIVALENTE DA REGIAO BRUTA	Material	M	5,6283000	4,95	27,86
Insumo	00020247	SINAPI	PREGO DE AÇO POLIDO COM CABECA 15 X 15 (1 1/4 X 13)	Material	KG	0,4365000	25,91	11,30

MO sem LS => 591,96 LS => 498,66 MO com LS => 1.090,62
Valor do BDI => 560,38 Valor com BDI => 2.887,58

	Código	Banco	Descrição	Tipo	Und	Quant.	Valor Unit	Total
Composição	88310	SINAPI	PINTOR COM ENCARGOS COMPLEMENTARES	SEDI - SERVIÇOS DIVERSOS	H	1,0000000	20,81	20,81
Composição Auxiliar	95372	SINAPI	CURSO DE CAPACITAÇÃO PARA PINTOR (ENCARGOS COMPLEMENTARES) - HORISTA	SEDI - SERVIÇOS DIVERSOS	H	1,0000000	0,23	0,23
Insumo	00004783	SINAPI	PINTOR (HORISTA)	Mão de Obra	H	1,0000000	14,87	14,87
Insumo	00037370	SINAPI	ALIMENTACAO - HORISTA (COLETADO CAIXA - ENCARGOS COMPLEMENTARES)	Outros	H	1,0000000	0,48	0,48
Insumo	00037371	SINAPI	TRANSPORTE - HORISTA (COLETADO CAIXA - ENCARGOS COMPLEMENTARES)	Serviços	H	1,0000000	0,72	0,72
Insumo	00037372	SINAPI	EXAMES - HORISTA (COLETADO CAIXA - ENCARGOS COMPLEMENTARES)	Outros	H	1,0000000	1,14	1,14
Insumo	00037373	SINAPI	SEGURO - HORISTA (COLETADO CAIXA - ENCARGOS COMPLEMENTARES)	Taxas	H	1,0000000	0,01	0,01
Insumo	00043466	SINAPI	FERRAMENTAS - FAMILIA PINTOR - HORISTA (ENCARGOS COMPLEMENTARES - COLETADO CAIXA)	Equipamento	H	1,0000000	1,68	1,68
Insumo	00043490	SINAPI	EPI - FAMILIA PINTOR - HORISTA (ENCARGOS COMPLEMENTARES - COLETADO CAIXA)	Equipamento	H	1,0000000	1,68	1,68

MO sem LS => 8,20 LS => 6,90 MO com LS => 15,10
Valor do BDI => 5,01 Valor com BDI => 25,82

	Código	Banco	Descrição	Tipo	Und	Quant.	Valor Unit	Total
Composição	100754	SINAPI	PINTURA COM TINTA ACRÍLICA DE ACABAMENTO APLICADA A ROLO OU PINCEL SOBRE SUPERFÍCIES METÁLICAS (EXCETO PERFIL) EXECUTADO EM OBRA (02 DEMÃOS). AF_01/2020	PINT - PINTURAS	m²	1,0000000	21,82	21,82
Composição Auxiliar	88310	SINAPI	PINTOR COM ENCARGOS COMPLEMENTARES	SEDI - SERVIÇOS DIVERSOS	H	0,9097000	20,81	18,93
Insumo	00043649	SINAPI	TINTA ESMALTE BASE AGUA PREMIUM ACETINADO	Material	L	0,0792000	36,49	2,89

MO sem LS => 7,45 LS => 6,28 MO com LS => 13,73
Valor do BDI => 5,25 Valor com BDI => 27,07

	Código	Banco	Descrição	Tipo	Und	Quant.	Valor Unit	Total
Composição	91278	SINAPI	PLACA VIBRATÓRIA REVERSÍVEL COM MOTOR 4 TEMPOS A GASOLINA, FORÇA CENTRÍFUGA DE 25 KN (2500 KGF), POTÊNCIA 5,5 CV - CHI DIURNO. AF_08/2015	CHOR - CUSTOS HORÁRIOS DE MÁQUINAS E EQUIPAMENTOS	CHI	1,0000000	0,57	0,57
Composição Auxiliar	91273	SINAPI	PLACA VIBRATÓRIA REVERSÍVEL COM MOTOR 4 TEMPOS A GASOLINA, FORÇA CENTRÍFUGA DE 25 KN (2500 KGF), POTÊNCIA 5,5 CV - DEPRECIACÃO. AF_08/2015	CHOR - CUSTOS HORÁRIOS DE MÁQUINAS E EQUIPAMENTOS	H	1,0000000	0,50	0,50
Composição Auxiliar	91274	SINAPI	PLACA VIBRATÓRIA REVERSÍVEL COM MOTOR 4 TEMPOS A GASOLINA, FORÇA CENTRÍFUGA DE 25 KN (2500 KGF), POTÊNCIA 5,5 CV - JURUS. AF_08/2015	CHOR - CUSTOS HORÁRIOS DE MÁQUINAS E EQUIPAMENTOS	H	1,0000000	0,07	0,07

MO sem LS => 0,00 LS => 0,00 MO com LS => 0,00
Valor do BDI => 0,13 Valor com BDI => 0,70

	Código	Banco	Descrição	Tipo	Und	Quant.	Valor Unit	Total
Composição	91277	SINAPI	PLACA VIBRATÓRIA REVERSÍVEL COM MOTOR 4 TEMPOS A GASOLINA, FORÇA CENTRÍFUGA DE 25 KN (2500 KGF), POTÊNCIA 5,5 CV - CHP DIURNO. AF_08/2015	CHOR - CUSTOS HORÁRIOS DE MÁQUINAS E EQUIPAMENTOS	CHP	1,0000000	8,64	8,64
Composição Auxiliar	91273	SINAPI	PLACA VIBRATÓRIA REVERSÍVEL COM MOTOR 4 TEMPOS A GASOLINA, FORÇA CENTRÍFUGA DE 25 KN (2500 KGF), POTÊNCIA 5,5 CV - DEPRECIACÃO. AF_08/2015	CHOR - CUSTOS HORÁRIOS DE MÁQUINAS E EQUIPAMENTOS	H	1,0000000	0,50	0,50
Composição Auxiliar	91274	SINAPI	PLACA VIBRATÓRIA REVERSÍVEL COM MOTOR 4 TEMPOS A GASOLINA, FORÇA CENTRÍFUGA DE 25 KN (2500 KGF), POTÊNCIA 5,5 CV - JURUS. AF_08/2015	CHOR - CUSTOS HORÁRIOS DE MÁQUINAS E EQUIPAMENTOS	H	1,0000000	0,07	0,07
Composição Auxiliar	91275	SINAPI	PLACA VIBRATÓRIA REVERSÍVEL COM MOTOR 4 TEMPOS A GASOLINA, FORÇA CENTRÍFUGA DE 25 KN (2500 KGF), POTÊNCIA 5,5 CV - MANUTENÇÃO. AF_08/2015	CHOR - CUSTOS HORÁRIOS DE MÁQUINAS E EQUIPAMENTOS	H	1,0000000	0,63	0,63
Composição Auxiliar	91276	SINAPI	PLACA VIBRATÓRIA REVERSÍVEL COM MOTOR 4 TEMPOS A GASOLINA, FORÇA CENTRÍFUGA DE 25 KN (2500 KGF), POTÊNCIA 5,5 CV - MATERIAIS NA OPERAÇÃO. AF_08/2015	CHOR - CUSTOS HORÁRIOS DE MÁQUINAS E EQUIPAMENTOS	H	1,0000000	7,44	7,44

MO sem LS => 0,00 LS => 0,00 MO com LS => 0,00
Valor do BDI => 2,08 Valor com BDI => 10,72

	Código	Banco	Descrição	Tipo	Und	Quant.	Valor Unit	Total
Composição	91273	SINAPI	PLACA VIBRATÓRIA REVERSÍVEL COM MOTOR 4 TEMPOS A GASOLINA, FORÇA CENTRÍFUGA DE 25 KN (2500 KGF), POTÊNCIA 5,5 CV - DEPRECIACÃO. AF_08/2015	CHOR - CUSTOS HORÁRIOS DE MÁQUINAS E EQUIPAMENTOS	H	1,0000000	0,50	0,50
Insumo	00001442	SINAPI	COMPACTADOR DE SOLO TIPO PLACA VIBRATORIA REVERSIVEL, A GASOLINA, 4 TEMPOS, PESO DE 125 A 150 KG, FORÇA CENTRIFUGA DE 2500 A 2800 KGF, LARG. TRABALHO DE 400 A 450 MM, FREQ VIBRACAO DE 4300 A 4500 RPM, VELOC. TRABALHO DE 15 A 20 M/MIN, POT. DE 5,5 A 6,0 HP	Equipamento	UN	0,0000533	9.536,55	0,50

MO sem LS => 0,00 LS => 0,00 MO com LS => 0,00
Valor do BDI => 0,12 Valor com BDI => 0,62

	Código	Banco	Descrição	Tipo	Und	Quant.	Valor Unit	Total
--	--------	-------	-----------	------	-----	--------	------------	-------

PREFEITURA MUNICIPAL DE TEIXEIRA
CNPJ: 08.883.951/0001-68

Composição	91274	SINAPI	PLACA VIBRATÓRIA REVERSÍVEL COM MOTOR 4 TEMPOS A GASOLINA, FORÇA CENTRÍFUGA DE 25 KN (2500 KGF), POTÊNCIA 5,5 CV - JURÓS. AF_08/2015	CHOR - CUSTOS HORÁRIOS DE MÁQUINAS E EQUIPAMENTOS	H	1,0000000	0,07	0,07	
Insumo	00001442	SINAPI	COMPACTADOR DE SOLO TIPO PLACA VIBRATORIA REVERSIVEL, A GASOLINA, 4 TEMPOS, PESO DE 125 A 150 KG, FORÇA CENTRIFUGA DE 2500 A 2800 KGF, LARG. TRABALHO DE 400 A 450 MM, FREQ VIBRACAO DE 4300 A 4500 RPM, VELOC. TRABALHO DE 15 A 20 M/MIN, POT. DE 5,5 A 6,0 HP	Equipamento	UN	0,0000074	9.536,55	0,07	
				MO sem LS =>	0,00	LS =>	0,00	MO com LS =>	0,00
				Valor do BDI =>	0,01	Valor com BDI =>		0,08	
Composição	Código	Banco	Descrição	Tipo	Und	Quant.	Valor Unit	Total	
Composição	91275	SINAPI	PLACA VIBRATÓRIA REVERSÍVEL COM MOTOR 4 TEMPOS A GASOLINA, FORÇA CENTRÍFUGA DE 25 KN (2500 KGF), POTÊNCIA 5,5 CV - MANUTENÇÃO. AF_08/2015	CHOR - CUSTOS HORÁRIOS DE MÁQUINAS E EQUIPAMENTOS	H	1,0000000	0,63	0,63	
Insumo	00001442	SINAPI	COMPACTADOR DE SOLO TIPO PLACA VIBRATORIA REVERSIVEL, A GASOLINA, 4 TEMPOS, PESO DE 125 A 150 KG, FORÇA CENTRIFUGA DE 2500 A 2800 KGF, LARG. TRABALHO DE 400 A 450 MM, FREQ VIBRACAO DE 4300 A 4500 RPM, VELOC. TRABALHO DE 15 A 20 M/MIN, POT. DE 5,5 A 6,0 HP	Equipamento	UN	0,0000667	9.536,55	0,63	
				MO sem LS =>	0,00	LS =>	0,00	MO com LS =>	0,00
				Valor do BDI =>	0,15	Valor com BDI =>		0,78	
Composição	Código	Banco	Descrição	Tipo	Und	Quant.	Valor Unit	Total	
Composição	91276	SINAPI	PLACA VIBRATÓRIA REVERSÍVEL COM MOTOR 4 TEMPOS A GASOLINA, FORÇA CENTRÍFUGA DE 25 KN (2500 KGF), POTÊNCIA 5,5 CV - MATERIAIS NA OPERAÇÃO. AF_08/2015	CHOR - CUSTOS HORÁRIOS DE MÁQUINAS E EQUIPAMENTOS	H	1,0000000	7,44	7,44	
Insumo	00004222	SINAPI	GASOLINA COMUM	Material	L	1,4400000	5,17	7,44	
				MO sem LS =>	0,00	LS =>	0,00	MO com LS =>	0,00
				Valor do BDI =>	1,79	Valor com BDI =>		9,23	
Composição	Código	Banco	Descrição	Tipo	Und	Quant.	Valor Unit	Total	
Composição	101619	SINAPI	PREPARO DE FUNDO DE VALA COM LARGURA MENOR QUE 1,5 M, COM CAMADA DE BRITA, LANÇAMENTO MANUAL. AF_08/2020	MOVT - MOVIMENTO DE TERRA	m³	1,0000000	251,84	251,84	
Composição Auxiliar	88309	SINAPI	PEDREIRO COM ENCARGOS COMPLEMENTARES	SEDI - SERVIÇOS DIVERSOS	H	2,4938000	19,56	48,77	
Composição Auxiliar	88316	SINAPI	SERVEANTE COM ENCARGOS COMPLEMENTARES	SEDI - SERVIÇOS DIVERSOS	H	3,7407000	15,47	57,86	
Composição Auxiliar	91533	SINAPI	COMPACTADOR DE SOLOS DE PERCUSSÃO (SOQUETE) COM MOTOR A GASOLINA 4 TEMPOS, POTÊNCIA 4 CV - CHP DIURNO. AF_08/2015	CHOR - CUSTOS HORÁRIOS DE MÁQUINAS E EQUIPAMENTOS	CHP	0,0718000	25,36	1,82	
Composição Auxiliar	91534	SINAPI	COMPACTADOR DE SOLOS DE PERCUSSÃO (SOQUETE) COM MOTOR A GASOLINA 4 TEMPOS, POTÊNCIA 4 CV - CHI DIURNO. AF_08/2015	CHOR - CUSTOS HORÁRIOS DE MÁQUINAS E EQUIPAMENTOS	CHI	0,0666000	19,11	1,27	
Insumo	00004720	SINAPI	PEDRA BRITADA N. 0, OU PEDRISCO (4,8 A 9,5 MM) POSTO PEDREIRA/FORNECEDOR, SEM FRETE	Material	m³	1,1000000	129,20	142,12	
				MO sem LS =>	44,60	LS =>	37,57	MO com LS =>	82,17
				Valor do BDI =>	60,64	Valor com BDI =>		312,48	
Composição	Código	Banco	Descrição	Tipo	Und	Quant.	Valor Unit	Total	
Composição	2306	ORSE	Pintura de acabamento com aplicação de 02 demãos de esmalte sintético sobre superfícies metálicas - R1	Esmalte Sintético / Óleo	m²	1,0000000	17,72	17,72	
Composição Auxiliar	10549	ORSE	Encargos Complementares - Servente	Provisórios	h	0,2000000	3,77	0,75	
Composição Auxiliar	10553	ORSE	Encargos Complementares - Pintor	Provisórios	h	0,4000000	3,83	1,53	
Insumo	2226	ORSE	Tinta esmalte sintético (coralit ou similar) Tinta esmalte sintético, coralit ou similar (galão de 3,6 l) I	Material	gl	0,1800000	35,56	6,40	
Insumo	00003768	SINAPI	LIXA EM FOLHA PARA FERRO, NUMERO 150	Material	UN	0,3000000	3,03	0,90	
Insumo	00004783	SINAPI	PINTOR (HORISTA)	Mão de Obra	H	0,4000000	14,87	5,94	
Insumo	00006111	SINAPI	SERVEANTE DE OBRAS	Mão de Obra	H	0,2000000	11,04	2,20	
				MO sem LS =>	4,42	LS =>	3,72	MO com LS =>	8,14
				Valor do BDI =>	4,26	Valor com BDI =>		21,98	
Composição	Código	Banco	Descrição	Tipo	Und	Quant.	Valor Unit	Total	
Composição	2267	ORSE	Pintura de acabamento com aplicação de 02 demãos de tinta PVA latex para exteriores - cores convencionais	Latex PVA	m²	1,0000000	13,66	13,66	
Composição Auxiliar	10549	ORSE	Encargos Complementares - Servente	Provisórios	h	0,2000000	3,77	0,75	
Composição Auxiliar	10553	ORSE	Encargos Complementares - Pintor	Provisórios	h	0,4000000	3,83	1,53	
Insumo	2231	ORSE	Tinta pva látex para exterior - coralmur branco gelo Tinta pva látex para exterior coralmur branco gelo (lata de 18 l) I	Material	lata	0,1800000	18,03	3,24	
Insumo	00004783	SINAPI	PINTOR (HORISTA)	Mão de Obra	H	0,4000000	14,87	5,94	
Insumo	00006111	SINAPI	SERVEANTE DE OBRAS	Mão de Obra	H	0,2000000	11,04	2,20	
				MO sem LS =>	4,42	LS =>	3,72	MO com LS =>	8,14
				Valor do BDI =>	3,28	Valor com BDI =>		16,94	
Composição	Código	Banco	Descrição	Tipo	Und	Quant.	Valor Unit	Total	
Composição	2308	ORSE	Pintura de acabamento com lixamento e aplicação de 02 demãos de esmalte sintético sobre madeira - R1	Esmalte Sintético / Óleo	m²	1,0000000	17,22	17,22	
Composição Auxiliar	10549	ORSE	Encargos Complementares - Servente	Provisórios	h	0,2000000	3,77	0,75	
Composição Auxiliar	10553	ORSE	Encargos Complementares - Pintor	Provisórios	h	0,4000000	3,83	1,53	
Insumo	2226	ORSE	Tinta esmalte sintético (coralit ou similar) Tinta esmalte sintético, coralit ou similar (galão de 3,6 l) I	Material	gl	0,1800000	35,56	6,40	
Insumo	00003767	SINAPI	LIXA EM FOLHA PARA PAREDE OU MADEIRA, NUMERO 120, COR VERMELHA	Material	UN	0,4000000	1,01	0,40	
Insumo	00004783	SINAPI	PINTOR (HORISTA)	Mão de Obra	H	0,4000000	14,87	5,94	
Insumo	00006111	SINAPI	SERVEANTE DE OBRAS	Mão de Obra	H	0,2000000	11,04	2,20	
				MO sem LS =>	4,42	LS =>	3,72	MO com LS =>	8,14

			Valor do BDI =>	4,14	Valor com BDI =>			21,36	
	Código	Banco	Descrição	Tipo	Und	Quant.	Valor Unit	Total	
Composição	2311	ORSE	Pintura de acabamento com lixamento, aplicação de 01 demão de tinta à base de zarcão e 02 demãos de tinta esmalte	Esmalte Sintético / Óleo	m²	1,0000000	24,51	24,51	
Composição Auxiliar	2304	ORSE	Pintura de proteção sobre superfícies metálicas com aplicação de 01 demão de tinta anti-corrosiva zarcão - R2	Esmalte Sintético / Óleo	m²	1,0000000	6,79	6,79	
Composição Auxiliar	2306	ORSE	Pintura de acabamento com aplicação de 02 demãos de esmalte sintético sobre superfícies metálicas - R1	Esmalte Sintético / Óleo	m²	1,0000000	17,72	17,72	
				MO sem LS =>	6,63	LS =>	5,58	MO com LS =>	12,21
			Valor do BDI =>	5,90	Valor com BDI =>			30,41	
	Código	Banco	Descrição	Tipo	Und	Quant.	Valor Unit	Total	
Composição	2304	ORSE	Pintura de proteção sobre superfícies metálicas com aplicação de 01 demão de tinta anti-corrosiva zarcão - R2	Esmalte Sintético / Óleo	m²	1,0000000	6,79	6,79	
Composição Auxiliar	10549	ORSE	Encargos Complementares - Servente	Provisórios	h	0,1000000	3,77	0,37	
Composição Auxiliar	10553	ORSE	Encargos Complementares - Pintor	Provisórios	h	0,2000000	3,83	0,76	
Insumo	2446	ORSE	Zarcão anticorrosivo I	Material	l	0,0900000	14,94	1,34	
Insumo	00003767	SINAPI	LIXA EM FOLHA PARA PAREDE OU MADEIRA, NUMERO 120, COR VERMELHA	Material	UN	0,2500000	1,01	0,25	
Insumo	00004783	SINAPI	PINTOR (HORISTA)	Mão de Obra	H	0,2000000	14,87	2,97	
Insumo	00006111	SINAPI	SERVENTE DE OBRAS	Mão de Obra	H	0,1000000	11,04	1,10	
				MO sem LS =>	2,21	LS =>	1,86	MO com LS =>	4,07
			Valor do BDI =>	1,63	Valor com BDI =>			8,42	
	Código	Banco	Descrição	Tipo	Und	Quant.	Valor Unit	Total	
Composição	2304	ORSE	Pintura de proteção sobre superfícies metálicas com aplicação de 01 demão de tinta anti-corrosiva zarcão - R2	Esmalte Sintético / Óleo	m²	1,0000000	6,79	6,79	
Composição Auxiliar	10549	ORSE	Encargos Complementares - Servente	Provisórios	h	0,1000000	3,77	0,37	
Composição Auxiliar	10553	ORSE	Encargos Complementares - Pintor	Provisórios	h	0,2000000	3,83	0,76	
Insumo	2446	ORSE	Zarcão anticorrosivo I	Material	l	0,0900000	14,94	1,34	
Insumo	00003767	SINAPI	LIXA EM FOLHA PARA PAREDE OU MADEIRA, NUMERO 120, COR VERMELHA	Material	UN	0,2500000	1,01	0,25	
Insumo	00004783	SINAPI	PINTOR (HORISTA)	Mão de Obra	H	0,2000000	14,87	2,97	
Insumo	00006111	SINAPI	SERVENTE DE OBRAS	Mão de Obra	H	0,1000000	11,04	1,10	
				MO sem LS =>	2,21	LS =>	1,86	MO com LS =>	4,07
			Valor do BDI =>	1,63	Valor com BDI =>			8,42	
	Código	Banco	Descrição	Tipo	Und	Quant.	Valor Unit	Total	
Composição	2323	ORSE	Pintura p/ piso c/ aplicação de 2 demãos tinta novacor, cores cerâmica, concreto, verde ou azul - aplicação c/ rôlo - R1	Outras Pinturas	m²	1,0000000	7,35	7,35	
Composição Auxiliar	10549	ORSE	Encargos Complementares - Servente	Provisórios	h	0,2000000	3,77	0,75	
Composição Auxiliar	10553	ORSE	Encargos Complementares - Pintor	Provisórios	h	0,2000000	3,83	0,76	
Insumo	2229	ORSE	Tinta novacor piso ou similar I	Material	gl	0,0720000	9,34	0,67	
Insumo	00004783	SINAPI	PINTOR (HORISTA)	Mão de Obra	H	0,2000000	14,87	2,97	
Insumo	00006111	SINAPI	SERVENTE DE OBRAS	Mão de Obra	H	0,2000000	11,04	2,20	
				MO sem LS =>	2,81	LS =>	2,36	MO com LS =>	5,17
			Valor do BDI =>	1,76	Valor com BDI =>			9,11	
	Código	Banco	Descrição	Tipo	Und	Quant.	Valor Unit	Total	
Composição	2310	ORSE	Pintura para superfícies de madeira com lixamento. aplicação de 01 demão de fundo sintético nivelador e 02 demãos de tinta esmalte ou óleo	Esmalte Sintético / Óleo	m²	1,0000000	25,35	25,35	
Composição Auxiliar	2305	ORSE	Aplicação de 01 demão de fundo sintético nivelador sobre superfícies de madeira - R1	Esmalte Sintético / Óleo	m²	1,0000000	8,13	8,13	
Composição Auxiliar	2308	ORSE	Pintura de acabamento com lixamento e aplicação de 02 demãos de esmalte sintético sobre madeira - R1	Esmalte Sintético / Óleo	m²	1,0000000	17,22	17,22	
				MO sem LS =>	6,63	LS =>	5,58	MO com LS =>	12,21
			Valor do BDI =>	6,10	Valor com BDI =>			31,45	
	Código	Banco	Descrição	Tipo	Und	Quant.	Valor Unit	Total	
Composição	2309	ORSE	Pintura sobre superfícies de madeira com aplicação de 01 demão de fundo sintético nivelador, 01 demão de massa a óleo e 02 demãos de tinta esmalte	Esmalte Sintético / Óleo	m²	1,0000000	48,57	48,57	
Composição Auxiliar	2303	ORSE	Emassamento de superfície, com aplicação de 01 demão de massa a óleo, lixamento e retoques	Esmalte Sintético / Óleo	m²	1,0000000	23,22	23,22	
Composição Auxiliar	2305	ORSE	Aplicação de 01 demão de fundo sintético nivelador sobre superfícies de madeira - R1	Esmalte Sintético / Óleo	m²	1,0000000	8,13	8,13	
Composição Auxiliar	2308	ORSE	Pintura de acabamento com lixamento e aplicação de 02 demãos de esmalte sintético sobre madeira - R1	Esmalte Sintético / Óleo	m²	1,0000000	17,22	17,22	
				MO sem LS =>	10,95	LS =>	9,22	MO com LS =>	20,17
			Valor do BDI =>	11,69	Valor com BDI =>			60,26	
	Código	Banco	Descrição	Tipo	Und	Quant.	Valor Unit	Total	
Composição	76	ORSE	Reaterro manual de valas com espalhamento s/ compactação	Aterros / Reaterros / Compactações	m³	1,0000000	14,81	14,81	
Composição Auxiliar	10549	ORSE	Encargos Complementares - Servente	Provisórios	h	1,0000000	3,77	3,77	
Insumo	00006111	SINAPI	SERVENTE DE OBRAS	Mão de Obra	H	1,0000000	11,04	11,04	
				MO sem LS =>	5,99	LS =>	5,05	MO com LS =>	11,04
			Valor do BDI =>	3,56	Valor com BDI =>			18,37	
	Código	Banco	Descrição	Tipo	Und	Quant.	Valor Unit	Total	
Composição	72	ORSE	Reaterro manual de valas, com compactação utilizando sêpo, sem controle do grau de compactação	Aterros / Reaterros / Compactações	m³	1,0000000	29,62	29,62	

PREFEITURA MUNICIPAL DE TEIXEIRA
CNPJ: 08.883.951/0001-68

Composição Auxiliar Insumo	10549 ORSE	Encargos Complementares - Servente	Provisórios	h	2,0000000	3,77	7,54	
	00006111 SINAPI	SERVENTE DE OBRAS	Mão de Obra	H	2,0000000	11,04	22,08	
				MO sem LS =>	11,98	LS =>	10,10 MO com LS =>	22,08
				Valor do BDI =>	7,13	Valor com BDI =>	36,75	
Composição	Código Banco	Descrição	Tipo	Und	Quant.	Valor Unit	Total	
	91693 SINAPI	SERRA CIRCULAR DE BANCADA COM MOTOR ELÉTRICO POTÊNCIA DE 5HP, COM COIFA PARA DISCO 10" - CHI DIURNO. AF_08/2015	CHOR - CUSTOS HORÁRIOS DE MÁQUINAS E EQUIPAMENTOS	CHI	1,0000000	18,41	18,41	
Composição Auxiliar	88297 SINAPI	OPERADOR DE MÁQUINAS E EQUIPAMENTOS COM ENCARGOS COMPLEMENTARES	SEDI - SERVIÇOS DIVERSOS	H	1,0000000	18,26	18,26	
Composição Auxiliar	91688 SINAPI	SERRA CIRCULAR DE BANCADA COM MOTOR ELÉTRICO POTÊNCIA DE 5HP, COM COIFA PARA DISCO 10" - DEPRECIÇÃO. AF_08/2015	CHOR - CUSTOS HORÁRIOS DE MÁQUINAS E EQUIPAMENTOS	H	1,0000000	0,14	0,14	
Composição Auxiliar	91689 SINAPI	SERRA CIRCULAR DE BANCADA COM MOTOR ELÉTRICO POTÊNCIA DE 5HP, COM COIFA PARA DISCO 10" - JUROS. AF_08/2015	CHOR - CUSTOS HORÁRIOS DE MÁQUINAS E EQUIPAMENTOS	H	1,0000000	0,01	0,01	
				MO sem LS =>	8,18	LS =>	6,90 MO com LS =>	15,08
				Valor do BDI =>	4,43	Valor com BDI =>	22,84	
Composição	Código Banco	Descrição	Tipo	Und	Quant.	Valor Unit	Total	
	91692 SINAPI	SERRA CIRCULAR DE BANCADA COM MOTOR ELÉTRICO POTÊNCIA DE 5HP, COM COIFA PARA DISCO 10" - CHP DIURNO. AF_08/2015	CHOR - CUSTOS HORÁRIOS DE MÁQUINAS E EQUIPAMENTOS	CHP	1,0000000	19,46	19,46	
Composição Auxiliar	88297 SINAPI	OPERADOR DE MÁQUINAS E EQUIPAMENTOS COM ENCARGOS COMPLEMENTARES	SEDI - SERVIÇOS DIVERSOS	H	1,0000000	18,26	18,26	
Composição Auxiliar	91688 SINAPI	SERRA CIRCULAR DE BANCADA COM MOTOR ELÉTRICO POTÊNCIA DE 5HP, COM COIFA PARA DISCO 10" - DEPRECIÇÃO. AF_08/2015	CHOR - CUSTOS HORÁRIOS DE MÁQUINAS E EQUIPAMENTOS	H	1,0000000	0,14	0,14	
Composição Auxiliar	91689 SINAPI	SERRA CIRCULAR DE BANCADA COM MOTOR ELÉTRICO POTÊNCIA DE 5HP, COM COIFA PARA DISCO 10" - JUROS. AF_08/2015	CHOR - CUSTOS HORÁRIOS DE MÁQUINAS E EQUIPAMENTOS	H	1,0000000	0,01	0,01	
Composição Auxiliar	91690 SINAPI	SERRA CIRCULAR DE BANCADA COM MOTOR ELÉTRICO POTÊNCIA DE 5HP, COM COIFA PARA DISCO 10" - MANUTENÇÃO. AF_08/2015	CHOR - CUSTOS HORÁRIOS DE MÁQUINAS E EQUIPAMENTOS	H	1,0000000	0,09	0,09	
Composição Auxiliar	91691 SINAPI	SERRA CIRCULAR DE BANCADA COM MOTOR ELÉTRICO POTÊNCIA DE 5HP, COM COIFA PARA DISCO 10" - MATERIAIS NA OPERAÇÃO. AF_08/2015	CHOR - CUSTOS HORÁRIOS DE MÁQUINAS E EQUIPAMENTOS	H	1,0000000	0,96	0,96	
				MO sem LS =>	8,18	LS =>	6,90 MO com LS =>	15,08
				Valor do BDI =>	4,68	Valor com BDI =>	24,14	
Composição	Código Banco	Descrição	Tipo	Und	Quant.	Valor Unit	Total	
	91688 SINAPI	SERRA CIRCULAR DE BANCADA COM MOTOR ELÉTRICO POTÊNCIA DE 5HP, COM COIFA PARA DISCO 10" - DEPRECIÇÃO. AF_08/2015	CHOR - CUSTOS HORÁRIOS DE MÁQUINAS E EQUIPAMENTOS	H	1,0000000	0,14	0,14	
Insumo	00014618 SINAPI	SERRA CIRCULAR DE BANCADA COM MOTOR ELÉTRICO, POTENCIA DE *1600* W, PARA DISCO DE DIAMETRO DE 10" (250 MM)	Material	UN	0,0000720	1.948,62	0,14	
				MO sem LS =>	0,00	LS =>	0,00 MO com LS =>	0,00
				Valor do BDI =>	0,03	Valor com BDI =>	0,17	
Composição	Código Banco	Descrição	Tipo	Und	Quant.	Valor Unit	Total	
	91689 SINAPI	SERRA CIRCULAR DE BANCADA COM MOTOR ELÉTRICO POTÊNCIA DE 5HP, COM COIFA PARA DISCO 10" - JUROS. AF_08/2015	CHOR - CUSTOS HORÁRIOS DE MÁQUINAS E EQUIPAMENTOS	H	1,0000000	0,01	0,01	
Insumo	00014618 SINAPI	SERRA CIRCULAR DE BANCADA COM MOTOR ELÉTRICO, POTENCIA DE *1600* W, PARA DISCO DE DIAMETRO DE 10" (250 MM)	Material	UN	0,0000100	1.948,62	0,01	
				MO sem LS =>	0,00	LS =>	0,00 MO com LS =>	0,00
				Valor do BDI =>	0,00	Valor com BDI =>	0,01	
Composição	Código Banco	Descrição	Tipo	Und	Quant.	Valor Unit	Total	
	91690 SINAPI	SERRA CIRCULAR DE BANCADA COM MOTOR ELÉTRICO POTÊNCIA DE 5HP, COM COIFA PARA DISCO 10" - MANUTENÇÃO. AF_08/2015	CHOR - CUSTOS HORÁRIOS DE MÁQUINAS E EQUIPAMENTOS	H	1,0000000	0,09	0,09	
Insumo	00014618 SINAPI	SERRA CIRCULAR DE BANCADA COM MOTOR ELÉTRICO, POTENCIA DE *1600* W, PARA DISCO DE DIAMETRO DE 10" (250 MM)	Material	UN	0,0000500	1.948,62	0,09	
				MO sem LS =>	0,00	LS =>	0,00 MO com LS =>	0,00
				Valor do BDI =>	0,02	Valor com BDI =>	0,11	
Composição	Código Banco	Descrição	Tipo	Und	Quant.	Valor Unit	Total	
	91691 SINAPI	SERRA CIRCULAR DE BANCADA COM MOTOR ELÉTRICO POTÊNCIA DE 5HP, COM COIFA PARA DISCO 10" - MATERIAIS NA OPERAÇÃO. AF_08/2015	CHOR - CUSTOS HORÁRIOS DE MÁQUINAS E EQUIPAMENTOS	H	1,0000000	0,96	0,96	
Insumo	00002705 SINAPI	ENERGIA ELETRICA ATE 2000 KWH INDUSTRIAL, SEM DEMANDA	Material	KWH	1,3600000	0,71	0,96	
				MO sem LS =>	0,00	LS =>	0,00 MO com LS =>	0,00
				Valor do BDI =>	0,23	Valor com BDI =>	1,19	
Composição	Código Banco	Descrição	Tipo	Und	Quant.	Valor Unit	Total	
	88315 SINAPI	SERRALHEIRO COM ENCARGOS COMPLEMENTARES	SEDI - SERVIÇOS DIVERSOS	H	1,0000000	19,41	19,41	
Composição Auxiliar	95377 SINAPI	CURSO DE CAPACITAÇÃO PARA SERRALHEIRO (ENCARGOS COMPLEMENTARES) - HORISTA	SEDI - SERVIÇOS DIVERSOS	H	1,0000000	0,18	0,18	
Insumo	00006110 SINAPI	SERRALHEIRO (HORISTA)	Mão de Obra	H	1,0000000	14,87	14,87	
Insumo	00037370 SINAPI	ALIMENTAÇÃO - HORISTA (COLETADO CAIXA - ENCARGOS COMPLEMENTARES)	Outros	H	1,0000000	0,48	0,48	
Insumo	00037371 SINAPI	TRANSPORTE - HORISTA (COLETADO CAIXA - ENCARGOS COMPLEMENTARES)	Serviços	H	1,0000000	0,72	0,72	
Insumo	00037372 SINAPI	EXAMES - HORISTA (COLETADO CAIXA - ENCARGOS COMPLEMENTARES)	Outros	H	1,0000000	1,14	1,14	
Insumo	00037373 SINAPI	SEGURO - HORISTA (COLETADO CAIXA - ENCARGOS COMPLEMENTARES)	Taxas	H	1,0000000	0,01	0,01	
Insumo	00043465 SINAPI	FERRAMENTAS - FAMILIA PEDREIRO - HORISTA (ENCARGOS COMPLEMENTARES - COLETADO CAIXA)	Equipamento	H	1,0000000	0,84	0,84	
Insumo	00043489 SINAPI	EPI - FAMILIA PEDREIRO - HORISTA (ENCARGOS COMPLEMENTARES - COLETADO CAIXA)	Equipamento	H	1,0000000	1,17	1,17	
				MO sem LS =>	8,17	LS =>	6,88 MO com LS =>	15,05
				Valor do BDI =>	4,67	Valor com BDI =>	24,08	
Composição	Código Banco	Descrição	Tipo	Und	Quant.	Valor Unit	Total	
	88316 SINAPI	SERVENTE COM ENCARGOS COMPLEMENTARES	SEDI - SERVIÇOS DIVERSOS	H	1,0000000	15,47	15,47	

PREFEITURA MUNICIPAL DE TEIXEIRA
CNPJ: 08.883.951/0001-68

Composição Auxiliar	95378	SINAPI	CURSO DE CAPACITAÇÃO PARA SERVENTE (ENCARGOS COMPLEMENTARES) - HORISTA	SEDI - SERVIÇOS DIVERSOS	H	1,0000000	0,24	0,24	
Insumo	00006111	SINAPI	SERVENTE DE OBRAS	Mão de Obra	H	1,0000000	11,04	11,04	
Insumo	00037370	SINAPI	ALIMENTAÇÃO - HORISTA (COLETADO CAIXA - ENCARGOS COMPLEMENTARES)	Outros	H	1,0000000	0,48	0,48	
Insumo	00037371	SINAPI	TRANSPORTE - HORISTA (COLETADO CAIXA - ENCARGOS COMPLEMENTARES)	Serviços	H	1,0000000	0,72	0,72	
Insumo	00037372	SINAPI	EXAMES - HORISTA (COLETADO CAIXA - ENCARGOS COMPLEMENTARES)	Outros	H	1,0000000	1,14	1,14	
Insumo	00037373	SINAPI	SEGURO - HORISTA (COLETADO CAIXA - ENCARGOS COMPLEMENTARES)	Taxas	H	1,0000000	0,01	0,01	
Insumo	00043467	SINAPI	FERRAMENTAS - FAMÍLIA SERVENTE - HORISTA (ENCARGOS COMPLEMENTARES - COLETADO CAIXA)	Equipamento	H	1,0000000	0,59	0,59	
Insumo	00043491	SINAPI	EPI - FAMÍLIA SERVENTE - HORISTA (ENCARGOS COMPLEMENTARES - COLETADO CAIXA)	Equipamento	H	1,0000000	1,25	1,25	
				MO sem LS =>	6,12	LS =>	5,16	MO com LS =>	11,28
				Valor do BDI =>	3,72	Valor com BDI =>			19,19

	Código	Banco	Descrição	Tipo	Und	Quant.	Valor Unit	Total	
Composição	8435	ORSE	Tubo aço galvanizado c/costura 3" (80mm), p/condução fluidos, classe leve, e=3,35mm, 7,32kg/m, NBR-5580	Tubos e Conexões de Ferro Galvanizado	m	1,0000000	132,84	132,84	
Composição Auxiliar	10549	ORSE	Encargos Complementares - Servente	Provisórios	h	0,6500000	3,77	2,45	
Composição Auxiliar	10554	ORSE	Encargos Complementares - Encanador	Provisórios	h	0,6500000	3,69	2,39	
Insumo	981	ORSE	Fita veda rosca 18mm m	Material	m	1,6000000	0,22	0,35	
Insumo	00002696	SINAPI	ENCANADOR OU BOMBEIRO HIDRAULICO (HORISTA)	Mão de Obra	H	0,6500000	15,07	9,79	
Insumo	00006111	SINAPI	SERVENTE DE OBRAS	Mão de Obra	H	0,6500000	11,04	7,17	
Insumo	00021015	SINAPI	TUBO AÇO GALVANIZADO COM COSTURA, CLASSE LEVE, DN 80 MM (3"), E = 3,35 MM, *7,32* KG/M (NBR 5580)	Material	M	1,0100000	109,60	110,69	
				MO sem LS =>	9,21	LS =>	7,75	MO com LS =>	16,96
				Valor do BDI =>	31,98	Valor com BDI =>			164,82

	Código	Banco	Descrição	Tipo	Und	Quant.	Valor Unit	Total	
Composição	885	ORSE	Tubo aço galvanizado c/costura 3/4" (20mm), p/condução fluidos, classe leve, e=2,25mm, 1,43kg/m, NBR-5580	Tubos e Conexões de Ferro Galvanizado	m	1,0000000	34,56	34,56	
Composição Auxiliar	10549	ORSE	Encargos Complementares - Servente	Provisórios	h	0,3000000	3,77	1,13	
Composição Auxiliar	10554	ORSE	Encargos Complementares - Encanador	Provisórios	h	0,3000000	3,69	1,10	
Insumo	981	ORSE	Fita veda rosca 18mm m	Material	m	0,4700000	0,22	0,10	
Insumo	00002696	SINAPI	ENCANADOR OU BOMBEIRO HIDRAULICO (HORISTA)	Mão de Obra	H	0,3000000	15,07	4,52	
Insumo	00006111	SINAPI	SERVENTE DE OBRAS	Mão de Obra	H	0,3000000	11,04	3,31	
Insumo	00021009	SINAPI	TUBO AÇO GALVANIZADO COM COSTURA, CLASSE LEVE, DN 20 MM (3/4"), E = 2,25 MM, *1,3* KG/M (NBR 5580)	Material	M	1,0100000	24,16	24,40	
				MO sem LS =>	4,25	LS =>	3,58	MO com LS =>	7,83
				Valor do BDI =>	8,32	Valor com BDI =>			42,88

	Código	Banco	Descrição	Tipo	Und	Quant.	Valor Unit	Total	
Composição	892	ORSE	Tubo aço galvanizado c/costura 4" (100mm), p/condução fluidos, classe leve, e=3,75mm, 10,55kg/m, NBR-5580	Tubos e Conexões de Ferro Galvanizado	m	1,0000000	184,34	184,34	
Composição Auxiliar	10549	ORSE	Encargos Complementares - Servente	Provisórios	h	0,7000000	3,77	2,63	
Composição Auxiliar	10554	ORSE	Encargos Complementares - Encanador	Provisórios	h	0,7000000	3,69	2,58	
Insumo	981	ORSE	Fita veda rosca 18mm m	Material	m	2,0700000	0,22	0,45	
Insumo	00002696	SINAPI	ENCANADOR OU BOMBEIRO HIDRAULICO (HORISTA)	Mão de Obra	H	0,7000000	15,07	10,54	
Insumo	00006111	SINAPI	SERVENTE DE OBRAS	Mão de Obra	H	0,7000000	11,04	7,72	
Insumo	00021016	SINAPI	TUBO AÇO GALVANIZADO COM COSTURA, CLASSE LEVE, DN 100 MM (4"), E = 3,75 MM, *10,55* KG/M (NBR 5580)	Material	M	1,0100000	158,84	160,42	
				MO sem LS =>	9,91	LS =>	8,35	MO com LS =>	18,26
				Valor do BDI =>	44,38	Valor com BDI =>			228,72

	Código	Banco	Descrição	Tipo	Und	Quant.	Valor Unit	Total	
Composição	95606	SINAPI	UMIDIFICAÇÃO DE MATERIAL PARA VALAS COM CAMINHÃO PIPA 10000L AF 11/2016	MOVT - MOVIMENTO DE TERRA	m³	1,0000000	1,95	1,95	
Composição Auxiliar	5901	SINAPI	CAMINHÃO PIPA 10.000 L TRUCADO, PESO BRUTO TOTAL 23.000 KG, CARGA ÚTIL MÁXIMA 15.935 KG, DISTÂNCIA ENTRE EIXOS 4,8 M, POTÊNCIA 230 CV, INCLUSIVE TANQUE DE AÇO PARA TRANSPORTE DE ÁGUA - CHP DIURNO. AF_06/2014	CHOR - CUSTOS HORÁRIOS DE MÁQUINAS E EQUIPAMENTOS	CHP	0,0060000	276,55	1,65	
Composição Auxiliar	5903	SINAPI	CAMINHÃO PIPA 10.000 L TRUCADO, PESO BRUTO TOTAL 23.000 KG, CARGA ÚTIL MÁXIMA 15.935 KG, DISTÂNCIA ENTRE EIXOS 4,8 M, POTÊNCIA 230 CV, INCLUSIVE TANQUE DE AÇO PARA TRANSPORTE DE ÁGUA - CHI DIURNO. AF_06/2014	CHOR - CUSTOS HORÁRIOS DE MÁQUINAS E EQUIPAMENTOS	CHI	0,0030000	58,80	0,17	
Composição Auxiliar	88316	SINAPI	SERVENTE COM ENCARGOS COMPLEMENTARES	SEDI - SERVIÇOS DIVERSOS	H	0,0090000	15,47	0,13	
				MO sem LS =>	0,12	LS =>	0,10	MO com LS =>	0,22
				Valor do BDI =>	0,46	Valor com BDI =>			2,41

	Código	Banco	Descrição	Tipo	Und	Quant.	Valor Unit	Total	
Composição	90587	SINAPI	VIBRADOR DE IMERSÃO, DIÂMETRO DE PONTEIRA 45MM, MOTOR ELÉTRICO TRIFÁSICO POTÊNCIA DE 2 CV - CHI DIURNO. AF_06/2015	CHOR - CUSTOS HORÁRIOS DE MÁQUINAS E EQUIPAMENTOS	CHI	1,0000000	0,50	0,50	
Composição Auxiliar	90582	SINAPI	VIBRADOR DE IMERSÃO, DIÂMETRO DE PONTEIRA 45MM, MOTOR ELÉTRICO TRIFÁSICO POTÊNCIA DE 2 CV - DEPRECIÇÃO. AF_06/2015	CHOR - CUSTOS HORÁRIOS DE MÁQUINAS E EQUIPAMENTOS	H	1,0000000	0,45	0,45	
Composição Auxiliar	90583	SINAPI	VIBRADOR DE IMERSÃO, DIÂMETRO DE PONTEIRA 45MM, MOTOR ELÉTRICO TRIFÁSICO POTÊNCIA DE 2 CV - JUROS. AF_06/2015	CHOR - CUSTOS HORÁRIOS DE MÁQUINAS E EQUIPAMENTOS	H	1,0000000	0,05	0,05	
				MO sem LS =>	0,00	LS =>	0,00	MO com LS =>	0,00
				Valor do BDI =>	0,12	Valor com BDI =>			0,62

	Código	Banco	Descrição	Tipo	Und	Quant.	Valor Unit	Total
--	--------	-------	-----------	------	-----	--------	------------	-------

PREFEITURA MUNICIPAL DE TEIXEIRA
CNPJ: 08.883.951/0001-68

Composição	90586	SINAPI	VIBRADOR DE IMERSÃO, DIÂMETRO DE PONTEIRA 45MM, MOTOR ELÉTRICO TRIFÁSICO POTÊNCIA DE 2 CV - CHP DIURNO. AF_06/2015	CHOR - CUSTOS HORÁRIOS DE MÁQUINAS E EQUIPAMENTOS	CHP	1,0000000	1,21	1,21	
Composição Auxiliar	90582	SINAPI	VIBRADOR DE IMERSÃO, DIÂMETRO DE PONTEIRA 45MM, MOTOR ELÉTRICO TRIFÁSICO POTÊNCIA DE 2 CV - DEPRECIAÇÃO. AF_06/2015	CHOR - CUSTOS HORÁRIOS DE MÁQUINAS E EQUIPAMENTOS	H	1,0000000	0,45	0,45	
Composição Auxiliar	90583	SINAPI	VIBRADOR DE IMERSÃO, DIÂMETRO DE PONTEIRA 45MM, MOTOR ELÉTRICO TRIFÁSICO POTÊNCIA DE 2 CV - JUROS. AF_06/2015	CHOR - CUSTOS HORÁRIOS DE MÁQUINAS E EQUIPAMENTOS	H	1,0000000	0,05	0,05	
Composição Auxiliar	90584	SINAPI	VIBRADOR DE IMERSÃO, DIÂMETRO DE PONTEIRA 45MM, MOTOR ELÉTRICO TRIFÁSICO POTÊNCIA DE 2 CV - MANUTENÇÃO. AF_06/2015	CHOR - CUSTOS HORÁRIOS DE MÁQUINAS E EQUIPAMENTOS	H	1,0000000	0,35	0,35	
Composição Auxiliar	90585	SINAPI	VIBRADOR DE IMERSÃO, DIÂMETRO DE PONTEIRA 45MM, MOTOR ELÉTRICO TRIFÁSICO POTÊNCIA DE 2 CV - MATERIAIS NA OPERAÇÃO. AF_06/2015	CHOR - CUSTOS HORÁRIOS DE MÁQUINAS E EQUIPAMENTOS	H	1,0000000	0,36	0,36	
				MO sem LS =>	0,00	LS =>	0,00	MO com LS =>	0,00
				Valor do BDI =>	0,29	Valor com BDI =>			1,50
	Código	Banco	Descrição	Tipo	Und	Quant.	Valor Unit	Total	
Composição	90582	SINAPI	VIBRADOR DE IMERSÃO, DIÂMETRO DE PONTEIRA 45MM, MOTOR ELÉTRICO TRIFÁSICO POTÊNCIA DE 2 CV - DEPRECIAÇÃO. AF_06/2015	CHOR - CUSTOS HORÁRIOS DE MÁQUINAS E EQUIPAMENTOS	H	1,0000000	0,45	0,45	
Insumo	00013896	SINAPI	VIBRADOR DE IMERSAO, DIAMETRO DA PONTEIRA DE *45* MM, COM MOTOR ELETRICO TRIFASICO DE 2 HP (2 CV)	Equipamento	UN	0,0001280	3.516,58	0,45	
				MO sem LS =>	0,00	LS =>	0,00	MO com LS =>	0,00
				Valor do BDI =>	0,10	Valor com BDI =>			0,55
Composição	90583	SINAPI	VIBRADOR DE IMERSÃO, DIÂMETRO DE PONTEIRA 45MM, MOTOR ELÉTRICO TRIFÁSICO POTÊNCIA DE 2 CV - JUROS. AF_06/2015	CHOR - CUSTOS HORÁRIOS DE MÁQUINAS E EQUIPAMENTOS	H	1,0000000	0,05	0,05	
Insumo	00013896	SINAPI	VIBRADOR DE IMERSAO, DIAMETRO DA PONTEIRA DE *45* MM, COM MOTOR ELETRICO TRIFASICO DE 2 HP (2 CV)	Equipamento	UN	0,0000151	3.516,58	0,05	
				MO sem LS =>	0,00	LS =>	0,00	MO com LS =>	0,00
				Valor do BDI =>	0,01	Valor com BDI =>			0,06
Composição	90584	SINAPI	VIBRADOR DE IMERSÃO, DIÂMETRO DE PONTEIRA 45MM, MOTOR ELÉTRICO TRIFÁSICO POTÊNCIA DE 2 CV - MANUTENÇÃO. AF_06/2015	CHOR - CUSTOS HORÁRIOS DE MÁQUINAS E EQUIPAMENTOS	H	1,0000000	0,35	0,35	
Insumo	00013896	SINAPI	VIBRADOR DE IMERSAO, DIAMETRO DA PONTEIRA DE *45* MM, COM MOTOR ELETRICO TRIFASICO DE 2 HP (2 CV)	Equipamento	UN	0,0001000	3.516,58	0,35	
				MO sem LS =>	0,00	LS =>	0,00	MO com LS =>	0,00
				Valor do BDI =>	0,08	Valor com BDI =>			0,43
Composição	90585	SINAPI	VIBRADOR DE IMERSÃO, DIÂMETRO DE PONTEIRA 45MM, MOTOR ELÉTRICO TRIFÁSICO POTÊNCIA DE 2 CV - MATERIAIS NA OPERAÇÃO. AF_06/2015	CHOR - CUSTOS HORÁRIOS DE MÁQUINAS E EQUIPAMENTOS	H	1,0000000	0,36	0,36	
Insumo	00002705	SINAPI	ENERGIA ELETRICA ATE 2000 KWH INDUSTRIAL, SEM DEMANDA	Material	KWH	0,5200000	0,71	0,36	
				MO sem LS =>	0,00	LS =>	0,00	MO com LS =>	0,00
				Valor do BDI =>	0,08	Valor com BDI =>			0,44

Total sem BDI 426.591,06
Total do BDI 102.680,72
Total Geral 529.271,78

GABRIEL PAZ

ALVES:10063507480

Assinado de forma digital por
GABRIEL PAZ ALVES:10063507480
Dados: 2023.09.01 15:09:15 -03'00'

RESPONSÁVEL TÉCNICO

Obra
REFORMA DA PRAÇA MARIA DO ROSÁRIO XAVIER DE LIRA -
LOCALIZADA NA CIDADE DE TEIXEIRA, NA RUA MANOEL DANTAS,
CENTRO, TEIXEIRA-PB

Bancos
SINAPI - 092023 - Paraíba
ORSE - 052023 - Sergipe

B.D.I.
24,08%

Encargos Sociais
Desoneração:
Horista: 84,24%
Mensalista: 46,62%

Código Banco	Descrição	Tipo	Und	Curva ABC de Insumos				Valor Unitário	Operativa	Total	Peso	Valor Acumulado	Peso Acumulado		
				Quantidade		Valor								Operativa	Geral
				Operativa	Improdutiva	Operativa	Improdutiva								
00034492 SINAPI	CONCRETO USINADO BOMBEAVEL, CLASSE DE RESISTENCIA C20, COM BRITA 0 E 1, SLUMP = 100 +/- 20 MM, EXCLUÍ SERVIÇO DE BOMBAMENTO (NBR 8953)	Material	m³	62,3982000		564,56		35,227,53	35,227,53	6,68%	35,227,53	6,68%			
00036155 SINAPI	BLOQUETEPOSTO INTERTRAVADO DE CONCRETO - MODELO ONDA/16 FACES/RETANGULAR/TUOLHINO/PAVER/HOLANDES/PARALELEPÍPEDO, 20 CM X 10 CM, E = 6 MPa, RESISTENCIA DE 35 MPa (NBR 9781), COR NATURAL	Material	m²	508,6449000		46,15		23,473,96	23,473,96	4,44%	58,701,49	11,09%			
00006111 SINAPI	SERVENTE DE OBRAS	Mão de Obra	H	1,529,230161		13,69		20,935,28	20,935,28	3,96%	79,636,77	15,05%			
00003992 SINAPI	TABUA APARELHADA "2,5 X 30" CM, EM MACARANDUBA, ANGELIM OU EQUIVALENTE DA REGIÃO - BRUTA	Material	M	682,0277600		30,22		20,006,48	20,006,48	3,78%	99,643,25	18,83%			
00001213 SINAPI	PEÇA DE ESCALPILHO (HORISTA)	Mão de Obra	H	1,063,3692882		18,45		19,619,16	19,619,16	3,71%	119,262,41	22,53%			
3311 ORSE	Peça de eucalipto tratado, d= 19 a 22cm m	Material	m	126,1386000		152,85		19,280,29	19,280,29	3,64%	138,542,70	26,16%			
00004750 SINAPI	PEDREIRO (HORISTA)	Mão de Obra	H	1,011,9726362		18,45		18,670,90	18,670,90	3,53%	157,213,59	29,70%			
00001379 SINAPI	CIMENTO PORTLAND COMPOSTO CP II-32	Material	KG	20,449,4657868		0,86		17,586,54	17,586,54	3,32%	174,800,14	33,03%			
00004517 SINAPI	SARRAFO "2,5 X 7,5" CM EM PINUS, MISTA OU EQUIVALENTE DA REGIÃO - BRUTA	Material	M	2,597,5596373		6,14		15,949,02	15,949,02	3,01%	190,749,15	36,04%			
9442 ORSE	Equipamento de ginástica - simulador de caminhada duplo - galvanizado un	Material	un	3,0000000		5,124,50		15,373,50	15,373,50	2,90%	206,122,65	38,94%			
00004433 SINAPI	CABRO NAO APARELHADO "6 X 6" CM, EM MACARANDUBA, ANGELIM OU EQUIVALENTE DA REGIÃO - BRUTA	Material	M	480,1197600		25,47		12,228,65	12,228,65	2,31%	218,351,30	41,26%			
11065 ORSE	Banco simples com assento em madeira, dim: 150x30x387mm, ref. NK1608, da Nilko ou similar un	Material	un	15,0000000		684,61		10,269,15	10,269,15	1,94%	228,620,45	43,20%			
9456 ORSE	Biquinho giratório (carrossel e=1,70m), em tubo de ferro galvanizado de 1 1/2" assento em chapa galvanizada e=114", sergiark ou similar un	Material	un	2,0000000		4,677,81		9,355,62	9,355,62	1,77%	237,976,07	44,96%			
00043681 SINAPI	CHAPA/PANEL DE MADEIRA COMPENSADA RESINADA (MADERITE RESINADO ROSA) PARA FORMA DE CONCRETO, DE 2200 x 1100 MM, E = 8 A 12 MM	Material	m²	410,7748656		21,52		8,839,88	8,839,88	1,67%	246,815,95	46,63%			
00043147 SINAPI	MEMBRANA IMPERMEABILIZANTE ACRILICA MONOCOMPONENTE	Material	KG	200,2200000		39,85		7,978,77	7,978,77	1,51%	254,794,71	48,14%			
00000032 SINAPI	ACO CA-50, 6,3 MM, VERGALHAO	Material	KG	597,1670000		11,60		6,927,14	6,927,14	1,31%	261,721,85	49,49%			
00001345 SINAPI	CHAPA/PANEL DE MADEIRA COMPENSADA PLASTIFICADA (MADERITE PLASTIFICADO) PARA FORMA DE CONCRETO, DE 2200 x 1100 MM, E = 17" MM	Material	m²	116,5995400		57,85		6,860,98	6,860,98	1,30%	268,582,83	50,75%			
13976 ORSE	Equipamento de ginástica - simulador de Remo Individual - galvanizado un	Material	un	2,0000000		3,416,77		6,833,54	6,833,54	1,29%	275,416,37	52,04%			
9439 ORSE	Equipamento de ginástica - elíptico - galvanizado un	Material	un	2,0000000		3,415,92		6,831,84	6,831,84	1,29%	282,248,21	53,33%			
00042247 SINAPI	LUMINARIA DE LED PARA ILUMINACAO PUBLICA, DE 138 W ATE 180 W, INVOLUCRO EM ALUMINIO OU ACO INOX	Material	UN	8,0000000		840,53		6,724,24	6,724,24	1,27%	288,972,45	54,60%			
9438 ORSE	Equipamento de ginástica - cavalga simples - galvanizado un	Material	un	2,0000000		3,202,50		6,405,00	6,405,00	1,21%	295,377,45	55,81%			
9437 ORSE	Equipamento de ginástica - alongador com 03 alturas - galvanizado un	Material	un	2,0000000		3,202,50		6,405,00	6,405,00	1,21%	301,782,45	57,02%			
13975 ORSE	Equipamento de ginástica - APC - Bicicleta de Mão - galvanizado un	Material	un	2,0000000		2,989,68		5,979,36	5,979,36	1,13%	307,761,81	58,15%			
2312 ORSE	Tubo de aço galvanizado leve c/ costura r/ rosca BSP Ø = 76,1mm (2 1/2"), e = 3mm, l = 6000mm NBR 5580 m	Material	barra	61,8400000		95,42		5,900,77	5,900,77	1,11%	313,662,59	59,26%			
00000370 SINAPI	AREA MEDIA - POSTO JAZIDA/FORNECEDOR (RETRADO NA JAZIDA, SEM TRANSPORTE)	Material	m²	41,0345477		142,69		5,855,22	5,855,22	1,11%	319,517,81	60,37%			
00043054 SINAPI	ACO CA-25, 10,0 MM, OU 12,5 MM, OU 16,0 MM, OU 20,0 MM, OU 25,0 MM, VERGALHAO	Material	KG	476,3010000		11,81		5,625,11	5,625,11	1,06%	325,142,92	61,43%			
00001358 SINAPI	CHAPA/PANEL DE MADEIRA COMPENSADA RESINADA (MADERITE RESINADO ROSA) PARA FORMA DE CONCRETO, DE 2200 x 1100 MM, E = 17 MM	Material	m²	163,6001855		34,15		5,586,95	5,586,95	1,06%	330,729,87	62,49%			
00004783 SINAPI	PINTOR (HORISTA)	Mão de Obra	H	285,7507323		18,45		5,272,10	5,272,10	1,00%	336,001,97	63,48%			
00042438 SINAPI	PLACA ORIENTATIVA SOBRE EXERCICIOS, 2,00M X 1,00M, EM TUBO DE ACO CARBONO, PINTURA NO PROCESSO ELETROSTATICO - PARA ACADEMIA AO AR LIVRE / ACADEMIA DA TERCEIRA IDADE - AT1	Material	UN	2,0000000		2,594,20		5,188,40	5,188,40	0,98%	341,190,37	64,46%			
11968 ORSE	Equipamento de ginástica - jogo de barras - galvanizado un	Material	un	1,0000000		5,124,50		5,124,50	5,124,50	0,97%	346,314,87	65,43%			
00007267 SINAPI	BLOCO CERAMICO / TUOLO VAZADO PARA ALVENARIA DE VEDACAO, 6 FUROS NA HORIZONTAL, 9 X 14 X 19 CM (L X A X C)	Material	UN	6,452,9614000		0,78		5,033,33	5,033,33	0,95%	351,348,19	66,38%			
00000548 SINAPI	BARRA DE ACO CHATA, RETANGULAR (QUALQUER BITOLA)	Material	KG	396,1708000		12,47		4,940,25	4,940,25	0,93%	356,288,44	67,32%			
9454 ORSE	Labirinto (trepa-trepa) em ferro galv. (1,54x1,54x2,04m) clube P galv. 1 1/2" horizontal e 1 1/2" vertical. Sergiark ou similar un	Material	un	1,0000000		4,814,30		4,814,30	4,814,30	0,91%	361,102,74	68,23%			
00037372 SINAPI	EXAMES - HORISTA (COLETADO CAIXA - ENCARGOS COMPLEMENTARES)	Outros	H	3,406,6481019		1,41		4,803,66	4,803,66	0,91%	365,906,40	69,13%			
00006110 SINAPI	SERRALHEIRO (HORISTA)	Mão de Obra	H	251,2573196		18,45		4,635,70	4,635,70	0,88%	370,542,10	70,01%			
00043059 SINAPI	ACO CA-60, 4,2 MM, OU 5,0 MM, OU 6,0 MM, OU 7,0 MM, VERGALHAO	Material	KG	440,9406453		10,41		4,590,19	4,590,19	0,87%	375,132,29	70,88%			
00000034 SINAPI	ACO CA-50, 10,0 MM, VERGALHAO	Material	KG	402,5970000		10,99		4,424,54	4,424,54	0,84%	379,556,83	71,71%			
00000367 SINAPI	AREA GROSSA - POSTO JAZIDA/FORNECEDOR (RETRADO NA JAZIDA, SEM TRANSPORTE)	Material	m²	28,9791851		144,55		4,188,94	4,188,94	0,79%	383,745,77	72,50%			
11954 ORSE	Equipamento de ginástica - abdominal duplo - galvanizado un	Material	un	1,0000000		4,164,12		4,164,12	4,164,12	0,79%	387,909,89	73,29%			
00021013 SINAPI	TUBO ACO GALVANIZADO COM COSTURA, CLASSE LEVEL, DN 50 MM (2"), E = 3,00 MM, "4,40" KGM (NBR 5580)	Material	M	44,1955000		84,59		3,738,50	3,738,50	0,71%	391,648,39	74,00%			
00044535 SINAPI	SERVICO DE BOMBAMENTO DE CONCRETO COM CONSUMO MINIMO DE 40 M3	Serviços	m³	63,2902000		58,04		3,673,36	3,673,36	0,69%	395,321,76	74,69%			
00004759 SINAPI	CALCETEIRO (HORISTA)	Mão de Obra	H	186,1793298		18,45		3,435,01	3,435,01	0,65%	398,756,77	75,34%			
158 ORSE	Almoço (Participação do empregador) un	Material	un	197,5555098		17,37		3,431,54	3,431,54	0,65%	402,188,30	75,99%			
9441 ORSE	Equipamento de ginástica - leg press duplo - galvanizado un	Material	un	1,0000000		3,415,92		3,415,92	3,415,92	0,65%	405,604,22	76,63%			
00006189 SINAPI	TABUA NAO APARELHADA "2,5 X 30" CM, EM MACARANDUBA, ANGELIM OU EQUIVALENTE DA REGIÃO - BRUTA	Material	M	125,7442000		28,86		3,378,03	3,378,03	0,64%	408,982,25	77,27%			
00043053 SINAPI	ACO CA-25, 6,3 MM, OU 8,0 MM, VERGALHAO	Material	KG	318,6810000		10,55		3,362,08	3,362,08	0,64%	412,344,34	77,91%			
81 ORSE	Aço ca-50, 6,3 a 12,5 mm kg	Material	kg	262,8000000		12,61		3,313,91	3,313,91	0,63%	415,658,24	78,53%			
13282 ORSE	Equipamento de ginástica - surf duplo - galvanizado un	Material	un	1,0000000		3,309,21		3,309,21	3,309,21	0,63%	418,967,45	79,16%			
00043651 SINAPI	MASSA ACRILICA PARA SUPERFICIES INTERNAS E EXTERNAS	Material	KG	465,5364816		6,68		3,109,78	3,109,78	0,59%	422,077,24	79,75%			
00006117 SINAPI	CARPINTEIRO AUXILIAR (HORISTA)	Mão de Obra	H	223,5496357		13,67		3,055,92	3,055,92	0,58%	425,133,16	80,32%			
00037371 SINAPI	TRANSPORTE - HORISTA (COLETADO CAIXA - ENCARGOS COMPLEMENTARES)	Serviços	H	3,406,6481019		0,89		3,032,09	3,032,09	0,57%	428,165,26	80,90%			
00043614 SINAPI	TABUA NAO APARELHADA "2,5 X 15" CM, EM MACARANDUBA, ANGELIM OU EQUIVALENTE DA REGIÃO - BRUTA	Material	M	195,9193000		15,12		2,962,30	2,962,30	0,56%	431,127,56	81,46%			
00012388 SINAPI	POSTE DECORATIVO PARA JARDIM EM ACO TUBULAR, SEM LUMINARIA, H = 2,5 M	Material	UN	8,0000000		367,09		2,936,72	2,936,72	0,55%	434,064,28	82,01%			
00002052 SINAPI	AJUDANTE DE SERRALHEIRO (HORISTA)	Mão de Obra	H	206,3961511		14,21		2,932,89	2,932,89	0,55%	436,997,16	82,57%			
13283 ORSE	Equipamento de ginástica - rotação diagonal duplo - galvanizado un	Material	un	1,0000000		2,862,37		2,862,37	2,862,37	0,54%	439,879,53	83,11%			
9461 ORSE	Barras paralelas em tubo de ferro galv. e=1 1/2", Sergiark ou similar un	Material	un	3,0000000		905,78		2,717,34	2,717,34	0,51%	442,596,87	83,62%			
00004718 SINAPI	PEDRA BRITADA N. 2 (19 A 38 MM) POSTO PEDREIRA/FORNECEDOR, SEM FRETE	Material	m³	19,1434040		139,59		2,672,23	2,672,23	0,50%	445,269,10	84,13%			
00004721 SINAPI	PEDRA BRITADA N. 1 (9,5 a 19 MM) POSTO PEDREIRA/FORNECEDOR, SEM FRETE	Material	m³	18,7980859		138,85		2,605,95	2,605,95	0,49%	447,875,05	84,82%			
00002436 SINAPI	ELETRICISTA (HORISTA)	Mão de Obra	H	140,4931770		18,45		2,592,10	2,592,10	0,49%	450,467,15	85,11%			
00000033 SINAPI	ACO CA-50, 8,0 MM, VERGALHAO	Material	KG	216,7840000		11,67		2,529,86	2,529,86	0,48%	452,997,01	85,59%			
00021012 SINAPI	TUBO ACO GALVANIZADO COM COSTURA, CLASSE LEVEL, DN 40 MM (1 1/2"), E = 3,00 MM, "3,48" KGM (NBR 5580)	Material	M	38,6550000		64,83		2,506,00	2,506,00	0,47%	455,503,01	86,06%			
00004813 SINAPI	PLACA DE OBRÁ (PARA CONSTRUÇÃO CIVIL) EM CHAPA GALVANIZADA "N. 22", ADESIVADA, DE "2,4 X 1,2" M (SEM POSTES PARA FIXACAO)	Material	m²	8,0000000		310,20		2,481,60	2,481,60	0,47%	457,984,61	86,53%			
00021015 SINAPI	TUBO ACO GALVANIZADO COM COSTURA, CLASSE LEVEL, DN 80 MM (3"), E = 3,35 MM, "7,32" KGM (NBR 5580)	Material	M	18,1800000		135,99		2,472,30	2,472,30	0,47%	460,456,91	87,00%			
00040270 SINAPI	VIGA DE ESCORAMENTO H20, DE MADEIRA, PESO DE 5,00 A 5,20 KGM, COM EXTREMIDADES PLASTICAS	Material	M	15,8507000		155,75		2,468,75	2,468,75	0,47%	462,925,66	87,46%			
00002680 SINAPI	ELETRODUTO DE PVC RIGIDO ROSCAVEL DE 1 1/2", SEM LUNA	Material	M	177,8040000		13,84		2,460,81	2,460,81	0,46%	465,386,47	87,93%			
00000078 SINAPI	ARMADOR (HORISTA)	Mão de Obra	H	124,7125478		18,45		2,300,95	2,300,95	0,43%	467,687,42	88,36%			
9459 ORSE	Escala horizontal em tubo de ferro galv. e=2", dim. 0,80 x 2,00 x 2,00m, Sergiark ou similar un	Material	un	1,0000000		2,171,40		2,171,40	2,171,40	0,41%	469,858,82	88,77%			
00037370 SINAPI	ALIMENTACAO - HORISTA (COLETADO CAIXA - ENCARGOS COMPLEMENTARES)	Outros	H	3,406,6481019		0,59		2,010,04	2,010,04	0,38%					

00004491	SINAPI	PONTALETE 7,5 X 7,5" CM EM PINUS, LUSTO OU EQUIVALENTE DA REGIAO - BRUTA	Material	M	87,0886400	17,56	1.529,28	1.529,28	0,29%	490.936,82	92,76%
00043465	SINAPI	FERRAMENTAS - FAMILIA PEDREIRO - HORISTA (ENCARGOS COMPLEMENTARES - COLETADO CAIXA)	Equipamento	H	1.317,3248273	1,04	1.370,02	1.370,02	0,26%	492.306,84	93,02%
00001087	SINAPI	REATOR ELETRONICO BIVOLT PARA 1 LAMPADA FLUORESCENTE DE 3640 W	Material	UN	30,0000000	42,99	1.289,70	1.289,70	0,24%	493.596,54	93,26%
9448	ORSE	Pneu - recauchutado un	Material	un	12,0000000	105,91	1.270,92	1.270,92	0,24%	494.867,46	93,50%
00005088	SINAPI	PREGO DE ACO POLIDO COM CABECA 17 X 21 (2 X 11)	Material	KG	43,7551100	29,03	1.270,21	1.270,21	0,24%	496.137,67	93,74%
00043055	SINAPI	ACO CA-50, 12,5 MM OU 16,0 MM, VERGALHAO	Material	KG	129,0930000	9,52	1.228,97	1.228,97	0,23%	497.366,63	93,97%
10761	ORSE	Refecção - café da manhã (café com leite e dois pães com manteiga) un	Servicos	un	197,5555098	6,20	1.224,84	1.224,84	0,23%	498.591,48	94,20%
00001014	SINAPI	CABO DE COBRE, FLEXIVEL, CLASSE 4 OU 5, ISOLACAO EM PVC/A, ANTICHAMA BW-F-B, 1 CONDUTOR, 450/750 V, SECAO NOMINAL 2,5 MM2	Material	M	401,9663520	2,76	1.109,43	1.109,43	0,21%	499.700,90	94,41%
1678	ORSE	Parafuso cabeça quadrada 16 x 150mm un	Material	un	66,0000000	16,19	1.068,54	1.068,54	0,20%	500.769,44	94,61%
00043682	SINAPI	CHAPA/PANEL DE MADEIRA COMPENSADA RESINADA (MADERITE RESINADO ROSA) PARA FORMA DE CONCRETO, DE 2200 X 1100 MM, E = 6 MM	Material	m²	78,7184860	12,99	1.022,55	1.022,55	0,19%	501.792,00	94,81%
00010749	SINAPI	LOCAÇÃO DE ESCORA METALICA TELESCOPICA, COM ALTURA REGULAVEL DE 1,820 A 3,200 M, COM CAPACIDADE DE CARGA DE NO MINIMO 1000 KGf (10 KN), INCLUSO TRIPE E FORCADO	Equipamento	MES	66,2984500	15,41	1.020,75	1.020,75	0,19%	502.812,75	95,00%
00011975	SINAPI	CHUMBADOR DE ACO, DIAMETRO 5/8", COMPRIMENTO 6", COM PORCA	Material	UN	32,0000000	31,11	995,52	995,52	0,19%	503.808,27	95,19%
1572	ORSE	Madeira mista serrada (lábua) 2,2 x 14 cm - 0,00308 m3/m m	Material	m	157,7935800	6,20	978,32	978,32	0,18%	504.786,59	95,37%
00006160	SINAPI	SOLDADOR (HORISTA)	Mão de Obra	H	47,6200000	19,35	921,45	921,45	0,17%	505.708,03	95,55%
00043491	SINAPI	EPI - FAMILIA SERVENTE - HORISTA (ENCARGOS COMPLEMENTARES - COLETADO CAIXA)	Equipamento	H	586,4074876	1,55	908,93	908,93	0,17%	506.616,96	95,72%
2378	ORSE	Yate transporte un	Material	un	154,1743322	5,58	860,29	860,29	0,16%	507.477,26	95,88%
00000893	SINAPI	CABO DE COBRE NU 35 MM2 MEIO-DURO	Material	M	16,0000000	45,79	732,64	732,64	0,14%	508.209,90	96,02%
00007313	SINAPI	TINTA ASFALTICA IMPERMEABILIZANTE DILUIDA EM SOLVENTE, PARA MATERIAIS CIMENTOS, METAL E MADEIRA	Material	L	22,2600000	32,43	722,54	722,54	0,14%	508.932,44	96,16%
00043132	SINAPI	ARAME RECOZIDO 18 BWG, D = 1,65 MM (0,016 KG/M) OU 18 BWG, D = 1,25 MM (0,01 KG/M)	Material	KG	19,3183515	35,42	684,26	684,26	0,13%	509.616,69	96,29%
941	ORSE	Fardamento com mangas curta un	Material	un	2,9109362	225,21	655,57	655,57	0,12%	510.272,27	96,41%
00004741	SINAPI	PO DE PEDRA (POSTO PEDREIRA/FORNECEDOR, SEM FRETE)	Material	m³	4,8365340	131,16	634,75	634,75	0,12%	510.907,02	96,53%
00000939	SINAPI	FO DE COBRE, SOLIDO, CLASSE 1, ISOLACAO EM PVC/A, ANTICHAMA BW-F-B 450/750 V, SECAO NOMINAL 2,5 MM2	Material	M	204,0000000	3,08	628,32	628,32	0,12%	511.535,34	96,65%
00006085	SINAPI	SEALADOR ACRILICO OPACO PREMIUM INTERIOR/EXTERIOR	Material	L	49,9783400	12,47	623,23	623,23	0,12%	512.158,57	96,77%
00000247	SINAPI	AJUDANTE DE ELETRICISTA (HORISTA)	Mão de Obra	H	44,9311292	13,67	614,21	614,21	0,12%	512.772,78	96,88%
00043459	SINAPI	FERRAMENTAS - FAMILIA CARPINTERO DE FORMAS - HORISTA (ENCARGOS COMPLEMENTARES - COLETADO CAIXA)	Equipamento	H	1.012,2204746	0,60	607,63	607,63	0,11%	513.380,41	97,00%
00037666	SINAPI	OPERADOR DE BETONEIRA ESTACIONARIA / MISTURADOR	Mão de Obra	H	38,3742785	15,38	590,20	590,20	0,11%	513.970,61	97,11%
00034494	SINAPI	CONCRETO USINADO COM BOMBEVEL, CLASSE DE RESISTENCIA C30, COM BRITA 0 E 1, 20 LUMP = 100 +1 - 20 MM, EXCLUI SERVICO DE BOMBAMENTO (NBR 8953)	Material	m³	0,8920000	599,82	535,04	535,04	0,10%	514.505,65	97,21%
00043466	SINAPI	FERRAMENTAS - FAMILIA PINTOR - HORISTA (ENCARGOS COMPLEMENTARES - COLETADO CAIXA)	Equipamento	H	249,2537910	2,08	518,45	518,45	0,10%	515.024,09	97,31%
00043490	SINAPI	EPI - FAMILIA PINTOR - HORISTA (ENCARGOS COMPLEMENTARES - COLETADO CAIXA)	Equipamento	H	249,2537910	2,08	518,45	518,45	0,10%	515.542,54	97,41%
00005061	SINAPI	PREGO DE ACO POLIDO COM CABECA 16 X 27 (2 1/2 X 10)	Material	KG	16,7433900	28,53	477,89	477,89	0,09%	516.020,23	97,50%
00037411	SINAPI	TELA DE ACO SOLDADA GALVANIZADAZINCADE PARA ALVENARIA, FIO D = "1 24 MM, MALHA 25 X 25 MM	Material	m²	21,0494340	21,62	455,09	455,09	0,09%	516.475,32	97,58%
00011964	SINAPI	PARAFUSO DE ACO TIPO CHUMBADOR PARABOLT, DIAMETRO 3/8", COMPRIMENTO 75 MM	Material	UN	143,1523500	3,16	452,36	452,36	0,09%	516.927,68	97,67%
2847	ORSE	Madeira angélim vermelho, aparelhada m3	Material	m³	0,1200000	3.743,33	449,20	449,20	0,08%	517.376,88	97,75%
00043467	SINAPI	FERRAMENTAS - FAMILIA SERVENTE - HORISTA (ENCARGOS COMPLEMENTARES - COLETADO CAIXA)	Equipamento	H	586,4074876	0,73	428,08	428,08	0,08%	517.804,96	97,83%
00034547	SINAPI	TELA DE ACO SOLDADA GALVANIZADAZINCADE PARA ALVENARIA, FIO D = "1 20 A 1,700 MM, MALHA 15 X 15 MM, (C X L) "90 X 120 CM	Material	M	91,7458500	4,66	427,54	427,54	0,08%	518.232,49	97,91%
00001332	SINAPI	CHAPA DE ACO GROSSA, ASTM A36, E = 3/8" (9,53 MM) 74,69 KG/M2	Material	KG	38,4832000	10,89	419,08	419,08	0,08%	518.651,57	97,99%
00002696	SINAPI	ENCANADOR OU BOMBEIRO HIDRAULICO (HORISTA)	Mão de Obra	H	21,7000000	18,69	408,75	408,75	0,08%	519.060,32	98,07%
1569	ORSE	Madeira mista serrada (barroco) 6 x 6cm - 0,03810960 m3 (angelim, louro) m	Material	m	0,03810960	11,47	385,52	385,52	0,07%	519.445,84	98,14%
00011002	SINAPI	ELETRODO REVESTIDO AWS - E6013, DIAMETRO IGUAL A 2,50 MM	Material	KG	8,0694500	47,00	379,26	379,26	0,07%	519.825,11	98,22%
00003753	SINAPI	LAMPADA FLUORESCENTE TUBULAR T10, DE 20 OU 40 W, BIVOLT	Material	UN	30,0000000	11,73	351,90	351,90	0,07%	520.177,01	98,28%
00004221	SINAPI	OLEO DIESEL COMBUSTIVEL COMUM	Material	L	55,6747776	6,31	351,31	351,31	0,07%	520.528,31	98,35%
00004509	SINAPI	SARRAFO "2,5 X 10" CM EM PINUS, MISTA OU EQUIVALENTE DA REGIAO - BRUTA	Material	M	39,2848000	8,90	349,63	349,63	0,07%	520.877,95	98,41%
00021009	SINAPI	TUBO ACO GALVANIZADO COM COSTURA, CLASSE LEVE, DN 20 MM (3/4"), E = 2,25 MM, "1,3" KG/M (NBR 5580)	Material	M	10,9090000	29,97	326,91	326,91	0,06%	521.204,86	98,48%
00003840	SINAPI	LUIVA DE CORRER DEFOFO, PVC, JE, DN 100 MM	Material	L	4,0000000	75,40	301,60	301,60	0,06%	521.506,46	98,53%
00004222	SINAPI	GASOLINA COMUM	Material	L	45,6761895	6,41	292,80	292,80	0,06%	521.799,26	98,59%
10517	ORSE	Exames admissionais/dimensionais (checkup) cj	Servicos	cj	0,7762486	372,24	288,95	288,95	0,05%	522.088,21	98,64%
00002888	SINAPI	ELETRODUTO PVC FLEXIVEL CORRUGADO, COR AMARELA, DE 25 MM	Material	M	90,0000000	3,17	285,30	285,30	0,05%	522.373,51	98,70%
00000242	SINAPI	AJUDANTE ESPECIALIZADO (HORISTA)	Mão de Obra	H	19,7578548	14,21	280,76	280,76	0,05%	522.654,27	98,75%
00007258	SINAPI	TUJULO CERAMICO MACICO COMUM 15 X 10 X 20" CM (L X A X C)	Material	UN	348,2190000	0,74	257,68	257,68	0,05%	522.911,95	98,80%
2455	ORSE	Aluguel de caminhão guindaste 3,0 t (m. benz - 1215 c148- 143,0 hp h	Equipamento	un	2,0000000	125,19	250,38	250,38	0,05%	523.162,33	98,85%
9101	ORSE	Tomada 2p+1, ABNT, 10A, para piso, com placa em metal amarelo un	Material	un	4,0000000	61,66	246,64	246,64	0,05%	523.408,97	98,89%
630	ORSE	Compensado resinado 12mm - Maderit ou similar m2	Material	m²	4,4336000	52,80	234,09	234,09	0,04%	523.643,07	98,94%
00039017	SINAPI	ESPACADOR / DISTANCIADOR CIRCULAR COM ENTRADA LATERAL, EM PLASTICO, PARA VERGALHAO 4,2 A 12,9" MM, COBRIMENTO 20 MM	Material	UN	861,4409758	0,27	232,59	232,59	0,04%	523.875,65	98,98%
00006114	SINAPI	AJUDANTE DE ARMADOR (HORISTA)	Mão de Obra	H	15,3141426	13,67	209,34	209,34	0,04%	524.085,00	99,02%
00012893	SINAPI	BOTA DE SEGURANCA COM BIQUEIRA DE ACO E COLARINHO ACO/CHGADO	Material	PAR	15,191568	134,00	203,57	203,57	0,04%	524.288,57	99,06%
00012295	SINAPI	SOCIETE DE BAQUELITE BASE E27, PARA LAMPADAS	Material	UN	60,0000000	3,33	199,80	199,80	0,04%	524.488,37	99,10%
00011280	SINAPI	CORTADEIRA DE PISO DE CONCRETO E ASFALTO, PARA DISCO PADRAO DE DIAMETRO 350 MM (14") OU 450 MM (18"), MOTOR A GASOLINA, POTENCIA 13 HP, SEM DISCO	Equipamento	UN	0,0085236	22.199,33	189,22	189,22	0,04%	524.677,58	99,13%
00005067	SINAPI	PREGO DE ACO POLIDO COM CABECA 16 X 24 (2 1/4 X 12)	Material	KG	6,0720000	30,94	187,87	187,87	0,04%	524.865,45	99,17%
00005075	SINAPI	PREGO DE ACO POLIDO COM CABECA 18 X 30 (2 3/4 X 10)	Material	KG	5,8855000	29,03	170,86	170,86	0,03%	525.036,31	99,20%
7943	ORSE	Disjuntor bipolar DR 25 A, dispositivo residual diferencial, tipo AC, 30mA un	Material	un	1,0000000	169,64	169,64	169,64	0,03%	525.205,95	99,23%
00001347	SINAPI	CHAPA/PANEL DE MADEIRA COMPENSADA PLASTIFICADA (MADERITE PLASTIFICADO) PARA FORMA DE CONCRETO, DE 2200 X 1100 MM, E = 12 MM	Material	m²	4,0536000	41,70	169,04	169,04	0,03%	525.374,98	99,26%
00043130	SINAPI	ARAME GALVANIZADO 12 BWG, D = 2,76 MM (0,046 KG/M) OU 14 BWG, D = 2,11 MM (0,028 KG/M)	Material	KG	4,7640000	35,42	168,74	168,74	0,03%	525.543,72	99,30%
00037752	SINAPI	CAMINHÃO TOCO, PESO BRUTO TOTAL 16000 KG, CARGA UTI MAXIMA 11000 KG, DISTANCIA ENTRE EIXOS 5,41 M, POTENCIA 185 CV (INCLUI CABINE E CHASSI, NAO INCLUI CARROÇERIA)	Equipamento	UN	0,0002130	730.398,83	155,57	155,57	0,03%	525.699,30	99,33%
4698	ORSE	Corrente em aço galvanizado, elo diam. = 6,4mm, dim. = 24mm x 42mm, peso 0,84 kg/ht m	Material	m	7,0000000	22,19	155,33	155,33	0,03%	525.854,63	99,35%
00043484	SINAPI	EPI - FAMILIA ELETRICISTA - HORISTA (ENCARGOS COMPLEMENTARES - COLETADO CAIXA)	Equipamento	H	109,8428660	1,41	154,88	154,88	0,03%	526.009,51	99,38%
00010997	SINAPI	ELETRODO REVESTIDO AWS - E7018, DIAMETRO IGUAL A 4,00 MM	Material	KG	2,8800000	48,94	140,95	140,95	0,03%	526.150,45	99,41%
10362	ORSE	Seguro de vida e acidente em grupo un	Servicos	un	8,7328078	15,55	135,80	135,80	0,03%	526.286,25	99,44%
00043488	SINAPI	EPI - FAMILIA OPERADOR ESCAVADEIRA - HORISTA (ENCARGOS COMPLEMENTARES - COLETADO CAIXA)	Equipamento	H	131,2986654	1,01	132,61	132,61	0,03%	526.418,86	99,46%
00039608	SINAPI	CAIXA PARA MEDIDOR MONOFASICO, EM POLICARBONATO / TERMOPLASTICO, PARA ALZUAR 1 DISJUNTOR (PADRAO DA CONCESSIONARIA LOCAL)	Material	UN	1,0000000	129,24	129,24	129,24	0,02%	526.548,10	99,49%
00034616	SINAPI	DISJUNTOR TIPO DINIEC, BIPOLAR DE 6 ATE 32A	Material	UN	2,0000000	60,40	120,80	120,80	0,02%	526.668,90	99,51%
00043460	SINAPI	FERRAMENTAS - FAMILIA ELETRICISTA - HORISTA (ENCARGOS COMPLEMENTARES - COLETADO CAIXA)	Equipamento	H	109,8428660	1,06	116,43	116,43	0,02%	526.785,33	99,53%
00004337	SINAPI	PORCA ZINCADE, QUADRADA, DIAMETRO 5/8"	Material	UN	34,0000000	3,38	114,92	114,92	0,02%	526.900,25	99,55%
00012892	SINAPI	LUIVA RASPA DE COURO, CANO CURTO (PUNHO 7" CM)	Equipamento	PAR	4,4834355	25,12	112,12	112,12	0,02%	527.012,38	99,57%
2226	ORSE	Tinta esmalte sintético (coralil ou similar) Tinta esmalte sintético, coralil ou similar (galão de 3,6 l)	Material	gl	2,4876000	44,12	109,75	109,75	0,02%	527.122,13	99,59%
00037955	SINAPI										

00001442	SINAPI	COMPACTADOR DE SOLO TIPO PLACA VIBRATORIA REVERSIVEL, A GASOLINA, 4 TEMPOS, PESO DE 125 A 150 KG, FORÇA CENTRIFUGA DE 2500 A 2600 KG.F, LARG. TRABALHO DE 400 A 450 MM, FREQ VIBRACAO DE 4300 A 4500 RPM, VELOC. TRABALHO DE 15 A 20 MIN/M, POT. DE 5,5 A 6,0 HP	Equipamento	UN	0,0057165	11.832,95	67,64	67,64	0,01%	528.008,68	99,76%
00000123	SINAPI	ADITIVO IMPERMEABILIZANTE DE PEGA NORMAL PARA ARGAMASSAS E CONCRETOS SEM ARMACAO, LIQUIDO E ISENTO DE CLORETO	Material	L	4,8638880	12,37	60,17	60,17	0,01%	528.068,84	99,77%
00004720	SINAPI	PEDRA BRITADA N. 0, OU PEDRISCO (4,8 A 9,5 MM) POSTO PEDREIRA/FORNECEDOR, SEM FRETE	Material	m³	0,3564000	160,31	57,13	57,13	0,01%	528.125,98	99,78%
00004417	SINAPI	SARRAFO NAO APARELHADO 2,5 X 7 CM, EM MACARANDUBA, ANGELIM OU EQUIVALENTE DA REGIAO - BRUTA	Material	m	6,0000000	7,08	56,64	56,64	0,01%	528.182,62	99,79%
10599	ORSE	Protetor solar 100 com 120cm un	Material	un	3,4931222	16,13	56,34	56,34	0,01%	528.238,96	99,80%
10596	ORSE	Protetor auricular un	Material	un	8,7328078	6,07	53,01	53,01	0,01%	528.291,97	99,81%
00002692	SINAPI	DESMOLDANTE PROTETOR PARA FORMAS DE MADEIRA, DE BASE GLEISA EMULSIONADA EM AGUA	Material	L	4,2068198	11,88	49,98	49,98	0,01%	528.341,95	99,82%
00003767	SINAPI	LIXA EM FOLHA PARA PAREDE OU MADEIRA, NUMERO 120, COR VERMELHA	Material	UN	37,7540000	1,25	47,19	47,19	0,01%	528.389,14	99,83%
00002711	SINAPI	CARRINHO DE MAO DE ACO CAPACIDADE 50 A 60 L, PNEU COM CAMARA	Equipamento	UN	0,1899478	248,16	47,14	47,14	0,01%	528.436,28	99,84%
00003363	SINAPI	QUINCALUTO HIDRAULICO, CAPACIDADE MAXIMA DE CARGA 6200 KG, MOMENTO MAXIMO DE CARGA 11,7 TM, ALCANCE MAXIMO HORIZONTAL 9,70 M, PARA MONTAGEM SOBRE CHASSI DE CAMINHAO PBT MINIMO 13300 KG (INCLUI MONTAGEM, NAO INCLUI CAMINHAO)	Equipamento	UN	0,0002619	173.246,70	45,37	45,37	0,01%	528.481,65	99,85%
00039315	SINAPI	ESPACADOR / DISTANCIADOR TIPO GARRA DUPLA, EM PLASTICO, COBERTIMENTO 220 MM, PARA FERRAGENS DE LAJES E FUNDO DE VIGAS	Material	UN	105,1200000	0,43	45,20	45,20	0,01%	528.526,85	99,86%
00006193	SINAPI	TABUA NAO APARELHADA 12,5 X 20" CM, EM MACARANDUBA, ANGELIM OU EQUIVALENTE DA REGIAO - BRUTA	Material	M	2,14103200	18,40	44,35	44,35	0,01%	528.571,20	99,87%
00043649	SINAPI	TINTA ESMALETE BASE AGUA PREMIUM ACETINADO	Material	L	0,9894080	45,27	43,89	43,89	0,01%	528.615,09	99,88%
00012001	SINAPI	CAIXA OCTOGONAL DE FUNDO MOVEL, EM PVC, DE 4" X 4", PARA ELETRODUTO FLEXIVEL CORRUGADO	Material	UN	10,0000000	4,31	43,10	43,10	0,01%	528.658,19	99,88%
00004257	SINAPI	OPERADOR DE MARTELETE OU MARTELETERO	Mão de Obra	H	2,8244160	14,24	40,22	40,22	0,01%	528.698,41	99,89%
00004098	SINAPI	MOTORISTA OPERADOR DE CAMINHAO COM MUNCK	Mão de Obra	H	1,9432207	19,84	38,55	38,55	0,01%	528.736,96	99,90%
2446	ORSE	Zarçalo anticolossivo l	I	1,8414000	18,53	34,12	34,12	0,01%	528.771,08	99,91%	
00037373	SINAPI	SEGURO - HORISTA (COLETADO CAIXA - ENCARGOS COMPLEMENTARES)	Taxas	H	3,406,8481019	0,01	34,07	34,07	0,01%	528.805,15	99,91%
00012895	SINAPI	CAPACETE DE SEGURANCA ABA FRONTAL COM SUSPENSAO DE POLETILENO, SEM JUGULAR (CLASSE B)	Material	UN	1,1643733	27,91	32,50	32,50	0,01%	528.837,65	99,92%
00002705	SINAPI	ENERGIA ELETRICA ATE 2000 KWH INDUSTRIAL, SEM DEMANDA	Material	KWH	36,3226508	0,88	31,96	31,96	0,01%	528.869,61	99,92%
00004734	SINAPI	SEIXO ROLADO PARA APLICACAO EM CONCRETO (POSTO FERRAFAFORNECEDOR, SEM FRETE)	Material	m³	0,0678655	456,46	30,89	30,89	0,01%	528.900,50	99,93%
2231	ORSE	Tinta pva látex para exterior - coraflum branco gelo Tinta pva látex para exterior coraflum branco gelo (lata de 18 l)	Material	lata	1,2818000	22,37	28,67	28,67	0,01%	528.929,17	99,94%
00020111	SINAPI	FITA ISOLANTE ADESIVA ANTICHAMA, USO ATE 750 V, EM ROLO DE 19 MM X 20 M	Material	UN	2,2500000	11,10	24,98	24,98	0,00%	528.954,14	99,94%
00013458	SINAPI	COMPACTADOR DE SOLOS DE PERCURSAO (SOQUETE) COM MOTOR A GASOLINA 4 TEMPOS DE 4 HP (4 CV)	Equipamento	UN	0,0013562	17.465,98	23,69	23,69	0,00%	528.977,83	99,94%
212	ORSE	Arnueta de pressão 3/8" un	Material	un	68,0000000	0,33	22,44	22,44	0,00%	529.000,27	99,95%
00010535	SINAPI	BETONEIRA CAPACIDADE NOMINAL 400 L, CAPACIDADE DE MISTURA 280 L, MOTOR ELETRICO TRIFASICO 220/380 V POTENCIA 2 CV, SEM CARREGADOR	Equipamento	UN	0,0031903	6.743,59	21,51	21,51	0,00%	529.021,78	99,95%
11247	ORSE	Serra mármore Serra marmore un	Material	un	0,0525652	406,73	21,38	21,38	0,00%	529.043,16	99,96%
00034653	SINAPI	DISJUNTOR TIPO DINIEC, MONOPOLAR DE 6 ATE 32A	Material	UN	2,0000000	10,53	21,06	21,06	0,00%	529.064,22	99,96%
1032	ORSE	Fundo sintético nivelador selador (coralú ou similar) l	Material	l	0,5040000	40,49	20,41	20,41	0,00%	529.084,63	99,96%
00005074	SINAPI	PREGO DE ACO POLIDO COM CABECA 15 X 18 (1 1/2 X 13)	Material	KG	0,6239400	32,52	20,26	20,26	0,00%	529.104,89	99,97%
00037758	SINAPI	CAMINHAO TRUCADO, PESO BRUTO TOTAL 23000 KG, CARGA UTIL MAXIMA 13205 KG, DISTANCIA ENTRE EIXOS 4,80 M, POTENCIA 326 CV (INCLUI CABINE E CHASSI, NAO INCLUI CARROCERIA)	Equipamento	UN	0,0000219	920.534,41	20,16	20,16	0,00%	529.125,05	99,97%
11249	ORSE	Serra circular elétrica portátil un	Equipamento	un	0,0262141	642,73	16,85	16,85	0,00%	529.141,90	99,98%
00014618	SINAPI	SERRA CIRCULAR DE BANCADA COM MOTOR ELETRICO, POTENCIA DE 1800" W, PARA DISCO DE DIAMETRO DE 10" (250 MM)	Material	UN	0,0069391	2.417,84	16,78	16,78	0,00%	529.158,68	99,98%
00001214	SINAPI	CARPINTEIRO DE ESQUADRIAS (HORISTA)	Mão de Obra	H	0,9532405	17,55	16,73	16,73	0,00%	529.175,41	99,98%
981	ORSE	Fita vedã rosca 18mm m	Material	m	54,3890000	0,27	14,68	14,68	0,00%	529.190,09	99,98%
00012894	SINAPI	CAPIA PARA CHUVA EM PVC COM FORRO DE POLIESTER, COM CAPUZ (MARRELA OU AZUL)	Material	UN	0,3881242	36,29	14,09	14,09	0,00%	529.200,17	99,99%
9458	ORSE	Tampo aparelhada e encaixada 40x40x5 cm p/balanco (maracafara ou similar) m2	Material	m²	0,3200000	42,57	13,62	13,62	0,00%	529.217,79	99,99%
11281	ORSE	Baixa de tona para ferramentas 40 x 30 x 20cm un	Material	un	0,0380960	347,28	13,23	13,23	0,00%	529.231,02	99,99%
00021127	SINAPI	FITA ISOLANTE ADESIVA ANTICHAMA, USO ATE 750 V, EM ROLO DE 19 MM X 5 M	Material	UN	3,1508320	4,19	13,20	13,20	0,00%	529.244,23	99,99%
1604	ORSE	Massa base óleo (coral ou similar) kg	Material	kg	0,3600000	34,43	12,39	12,39	0,00%	529.256,62	100,00%
1651	ORSE	Óculos branco proteção pr	Material	un	1,5262848	7,87	12,01	12,01	0,00%	529.268,63	100,00%
4687	ORSE	Mangueira de plástico transparente de 1" x 2,00mm m	Material	m	7,0000000	1,68	11,76	11,76	0,00%	529.280,39	100,00%
00003768	SINAPI	LIXA EM FOLHA PARA FERRO, NUMERO 150	Material	UN	2,4680000	3,75	9,25	9,25	0,00%	529.289,64	100,00%
10785	ORSE	Plã quadrada un	Material	un	0,1899478	45,78	8,70	8,70	0,00%	529.298,34	100,01%
11248	ORSE	Furadeira e Parafusadeira elétrica Bosch ou Similar profissional un	Equipamento	un	0,0262141	305,23	8,00	8,00	0,00%	529.306,34	100,01%
1119	ORSE	Interruptor embutir 02 seções simples com placa un	Material	un	1,0000000	7,69	7,69	7,69	0,00%	529.314,03	100,01%
00001570	SINAPI	TERMINAL A COMPRESSAO EM COBRE ESTANHADO PARA CABO 2,5 MM2, 1 FURO E 1 COMPRESSAO, PARA PARAFUSO DE FIXACAO M5	Material	UN	6,0000000	1,27	7,62	7,62	0,00%	529.321,65	100,01%
00002558	SINAPI	CAIXA DE LUZ 14 X 2" 2" EM ACO ESMALTADA	Material	UN	4,0000000	1,79	7,16	7,16	0,00%	529.328,81	100,01%
11288	ORSE	Macarajõ de solda Ref. CG201 código 010414410 carbografit un	Material	un	0,0142850	481,57	6,88	6,88	0,00%	529.335,69	100,01%
4728	ORSE	Talhaadeira chata 10" Talhaadeira chata 10" un	Material	un	0,2849220	23,05	6,57	6,57	0,00%	529.342,26	100,01%
00041898	SINAPI	MARTELO DEMOLIDOR PNEUMATICO MANUAL, PESO DE 28 KG, COM SILENCIADOR	Equipamento	UN	0,0002192	28.288,80	6,20	6,20	0,00%	529.346,46	100,01%
10282	ORSE	Reques de aluminio c/ 2,00m (para pedreiro) un	Material	un	0,1051301	50,62	5,32	5,32	0,00%	529.353,78	100,02%
11285	ORSE	Fonte inversora de solda WM 140ED 220V - BAMBOZZI - WM- 140ED un	Material	un	0,0047620	1.116,72	5,32	5,32	0,00%	529.359,10	100,02%
11245	ORSE	Desempoleadeira de madeira 12x22 un	Material	un	0,3679562	14,39	5,29	5,29	0,00%	529.364,39	100,02%
11265	ORSE	Martelo de borracha com cabo un	Material	un	0,2102603	24,81	5,22	5,22	0,00%	529.369,61	100,02%
00001571	SINAPI	TERMINAL A COMPRESSAO EM COBRE ESTANHADO PARA CABO 4 MM2, 1 FURO E 1 COMPRESSAO, PARA PARAFUSO DE FIXACAO M5	Material	UN	3,0000000	1,66	4,98	4,98	0,00%	529.374,59	100,02%
4722	ORSE	Colher de pedreiro un	Material	un	0,2102603	23,32	4,90	4,90	0,00%	529.379,49	100,02%
11251	ORSE	Pinçol de seda 2" un	Material	un	0,1468220	33,37	4,90	4,90	0,00%	529.384,39	100,02%
11246	ORSE	Escala métrica de bambü Un	Material	Un	0,3679562	12,68	4,67	4,67	0,00%	529.389,06	100,02%
00004093	SINAPI	MOTORISTA DE CAMINHAO	Mão de Obra	H	0,2430309	17,69	4,30	4,30	0,00%	529.393,36	100,02%
11282	ORSE	Emersilhadeira angular elétrico portátil 4 1/2" - 1000 watts - ref. G100NB2 Black e Decker un	Material	un	0,0095240	449,16	4,28	4,28	0,00%	529.397,63	100,02%
00013887	SINAPI	DISCO DE CORTE DIAMANTADO SEGMENTADO PARA CONCRETO, DIAMETRO DE 350 MM, FURO DE 1" (14 X 1")	Equipamento	UN	0,0078247	527,31	4,13	4,13	0,00%	529.401,76	100,02%
2229	ORSE	Tinta rovacor piso ou similar l	Material	gl	0,3398400	11,58	3,94	3,94	0,00%	529.405,70	100,03%
4174	ORSE	Desempeneadeira de apo lisa, cabo madeira, ref:143, Atlas ou similar un	Material	un	0,2791435	13,40	3,74	3,74	0,00%	529.409,44	100,03%
4729	ORSE	Marreta 1 kg com cabo un	Material	un	0,0949741	39,08	3,71	3,71	0,00%	529.413,15	100,03%
00036397	SINAPI	BETONEIRA, CAPACIDADE NOMINAL 600 L, CAPACIDADE DE MISTURA 360L, MOTOR ELETRICO TRIFASICO 220/380V, POTENCIA 4CV, EXCLUSO CARREGADOR	Equipamento	UN	0,0001186	27.431,58	3,25	3,25	0,00%	529.416,40	100,03%
00037738	SINAPI	TANQUE DE ACO CARBONO NAO REVESTIDO, PARA TRANSPORTE DE AGUA COM CAPACIDADE DE 10 M3, COM BOMBA CENTRIFUGA POR TOMADA DE FORÇA, VAZAO MAXIMA 750 L/H3 (INCLUI MONTAGEM, NAO INCLUI CAMINHAO)	Material	UN	0,0000276	114.711,96	3,17	3,17	0,00%	529.419,57	100,03%
00013896	SINAPI	VIBRADOR DE IMERSAO, DIAMETRO DA PONTA DE 45" MM, COM MOTOR ELETRICO TRIFASICO DE 2 HP (2 CV)	Equipamento	UN	0,0006653	4.363,37	2,90	2,90	0,00%	529.422,47	100,03%
11283	ORSE	Selador horizontal para fita de aço 1" un	Material	un	0,0047620	598,71	2,85	2,85	0,00%	529.425,32	100,03%
11244	ORSE	Martelo com unha un	Material	un	0,0524278	48,44	2,54	2,54	0,00%	529.427,86	100,03%
11273	ORSE	Esquadro de alumínio para soldagem de peças, com duas morsaes, 35 x 35 x 4,5cm, marca Black Jack un	Material	un	0,0095240	264,41	2,52	2,52	0,00%	529.430,38	100,03%
11241	ORSE	Alicate volt-ampmetro un	Material	un	0,0142560	174,95	2,49	2,49	0,00%	529.432,87	100,03%
10789	ORSE	Nível de boita de madeira un	Material	un	0,1051301	23,47	2,47	2,47	0,00%	529.435,34	100,03%
10579	ORSE	Chave de fenda chata 30 cm un	Material	un	0,0666838	33,36	2,22	2,22	0,00%	529.437,56	100,03%
10583	ORSE	Tincha 3" un	Material	un	0,1468220	14,86	2,18	2,18	0,00%	529.439,75	100,03%
11243	ORSE	Martelo sem unha un	Material	un	0,0525952	34,12	1,79	1,79	0,00%	529.441,54	100,03%
11264	ORSE	Marreta de 1/2 kg com cabo un	Material	un	0,1051301	16,77	1,76	1,76	0,00%	529.443,30	100,03%
10790	ORSE	Prumo de face un	Material	un	0,0525652	32,19	1,69	1,69	0,00%	529	

11252	ORSE	Escada de aluminio de abrir com 7 degraus un	Material	un	0,0032636	333,77		1,09		1,09	0,00%	529.453,38	100,03%
11279	ORSE	Alicate para anéis de pistão capacidade 50-100mm, ref.44044101 Tramontina ou similar un	Material	un	0,0095240	109,77		1,05		1,05	0,00%	529.454,42	100,03%
11255	ORSE	Tarracha para tubos PVC de 1" un	Material	un	0,0131220	78,17		1,03		1,03	0,00%	529.455,45	100,03%
10578	ORSE	Formão grande un	Material	un	0,0524278	18,79		0,99		0,99	0,00%	529.456,43	100,03%
10577	ORSE	Serrote 40cm un	Material	un	0,0262141	37,09		0,97		0,97	0,00%	529.457,41	100,04%
00011950	SINAPI	BUCHA DE NYLON SEM ABA S6, COM PARAFUSO DE 4.20 X 40 MM EM ACO ZINCADO COM ROSCA SOBERBA, CABECA CHATA E FENDA PHILLIPS	Material	UN	4,0000000	0,24		0,96		0,96	0,00%	529.458,37	100,04%
11240	ORSE	Alicate com isolamento un	Material	un	0,0142560	59,17		0,84		0,84	0,00%	529.459,21	100,04%
11276	ORSE	Alicate de pressão para solda tipo U, para apertar chapas, tiras e qualquer tipo de perfil. Niquelado, mordentes reforçados em aço laminado. Corpo em chapa dobrada, extra-reforçada e rebites de aço, 11" (280mm). Ref. 138 Gedore. un	Material	un	0,0095240	84,53		0,81		0,81	0,00%	529.460,01	100,04%
11253	ORSE	Tarracha para tubos PVC de 1/2" un	Material	un	0,0240570	31,64		0,76		0,76	0,00%	529.460,77	100,04%
11275	ORSE	Alicate de pressão 11" un	Material	un	0,0095240	76,61		0,73		0,73	0,00%	529.461,51	100,04%
11280	ORSE	Chave Inglesa 15" ref. 012418012 carbograffite un	Material	un	0,0095240	75,06		0,71		0,71	0,00%	529.462,22	100,04%
11256	ORSE	Tarracha para tubos PVC de 1 1/2" un	Material	un	0,0087480	74,44		0,65		0,65	0,00%	529.462,87	100,04%
11272	ORSE	Alicate Climpador (crupador) un	Material	un	0,0047620	126,97		0,60		0,60	0,00%	529.463,48	100,04%
11270	ORSE	Martelo de solda do tipo picareta, cabo de madeira, 30x60,4x0,5mm un	Material	un	0,0142860	35,46		0,51		0,51	0,00%	529.463,98	100,04%
11278	ORSE	Alicate diagonal para corte rente 5" a 8" un	Material	un	0,0095240	46,53		0,44		0,44	0,00%	529.464,43	100,04%
11254	ORSE	Tarracha para tubos PVC de 3/4" un	Material	un	0,0153090	28,29		0,43		0,43	0,00%	529.464,86	100,04%
11257	ORSE	Tarracha para tubos PVC de 1 1/4" un	Material	un	0,0087480	40,07		0,35		0,35	0,00%	529.465,21	100,04%
11242	ORSE	Chave Inglesa 12" un	Material	un	0,0071280	45,90		0,33		0,33	0,00%	529.465,54	100,04%
11274	ORSE	Grampo de de aperto rápido 16" Ref. 60987 Beltools un	Material	un	0,0142860	22,66		0,32		0,32	0,00%	529.466,86	100,04%
4725	ORSE	Espátula un	Material	un	0,0130544	22,95		0,30		0,30	0,00%	529.466,16	100,04%
10586	ORSE	Torguesa un	Material	un	0,0059373	45,78		0,27		0,27	0,00%	529.466,43	100,04%
11271	ORSE	Talhadeira com punho de proteção 22 x225mm ref.207206BR Belzer un	Material	un	0,0047620	36,15		0,17		0,17	0,00%	529.466,60	100,04%
10585	ORSE	Arco de serra un	Material	un	0,0059373	27,90		0,17		0,17	0,00%	529.466,77	100,04%
10592	ORSE	Lima chata 12" un	Material	un	0,0021870	45,11		0,10		0,10	0,00%	529.466,67	100,04%
10593	ORSE	Praia simples 30cm un	Material	un	0,0021870	24,28		0,05		0,05	0,00%	529.466,92	100,04%

Totais por Tipo	
Equipamento	RS 0,00
Equipamento para Aquisição Permanente	RS 0,00
Mão de Obra	RS 90.045,03
Material	RS 413.876,16
Serviços	RS 8.355,05
Taxas	RS 34,07
Administração	RS 0,00
Aluguel	RS 0,00
Verba	RS 0,00
Outros	RS 6.813,70

Total sem BDI
 Total do BDI
 Total Geral

426.591,06
 102.690,72
 529.271,78

GABRIEL PAZ
 ALVES:10063507480

Assinado de forma digital por
 GABRIEL PAZ ALVES:10063507480
 Dados: 2023.09.01 15:09:30 -03'00'

RESPONSÁVEL TÉCNICO

Obra
REFORMA DA PRAÇA MARIA DO ROSÁRIO XAVIER DE LIRA - LOCALIZADA NA CIDADE DE TEIXEIRA, NA RUA MANOEL DANTAS, CENTRO, TEIXEIRA-PB

Bancos
SINAPI - 05/2023 - Paraíba
ORSE - 05/2023 - Sergipe

B.D.I.
24,08%

Encargos Sociais
Desonerado:
Horista: 84,24%
Mensalista: 46,62%

Cronograma Físico e Financeiro

Item	Descrição	Total Por Etapa	30 DIAS	60 DIAS	90 DIAS	120 DIAS	150 DIAS
1	SERVIÇOS PRELIMINARES E CANTEIRO DE OBRAS	100,00% 52.955,75	100,00% 52.955,75				
2	MOVIMENTO DE TERRA	100,00% 2.812,22	100,00% 2.812,22				
3	INFRAESTRUTURA	100,00% 27.824,01	100,00% 27.824,01				
4	SUPERESTRUTURA	100,00% 93.155,65	25,00% 23.288,91	75,00% 69.866,74			
5	ALVENARIAS E PAINÉIS	100,00% 16.018,48		100,00% 16.018,48			
6	IMPERMEABILIZAÇÕES	100,00% 11.996,89			100,00% 11.996,89		
7	PISOS INTERNOS E EXTERNOS	100,00% 90.970,51			75,00% 68.227,88	25,00% 22.742,63	
8	REVESTIMENTOS	100,00% 13.233,18			100,00% 13.233,18		
9	PINTURA	100,00% 12.883,76				100,00% 12.883,76	
10	INSTALAÇÕES ELÉTRICAS	100,00% 26.244,67				100,00% 26.244,67	
11	DIVERSOS	100,00% 107.332,61				75,00% 80.499,46	25,00% 26.833,15
12	EQUIPAMENTOS	100,00% 73.844,05					100,00% 73.844,05
Porcentagem			20,19%	16,23%	17,66%	26,9%	19,02%
Custo			106.880,89	85.885,22	93.457,95	142.370,52	100.677,20
Porcentagem Acumulado			20,19%	36,42%	54,08%	80,98%	100,0%
Custo Acumulado			106.880,89	192.766,11	286.224,06	428.594,57	529.271,78

GABRIEL PAZ
ALVES:10063507480

Assinado de forma digital por
GABRIEL PAZ ALVES:10063507480
Dados: 2023.09.01 15:09:42 -03'00'

RESPONSÁVEL TÉCNICO

COMPOSIÇÃO DE B.D.I.

PREFEITURA MUNICIPAL DE TEIXEIRA

OBRA = REFORMA DA PRAÇA MARIA DO ROSÁRIO XAVIER DE LIRA

LOCALIDADE: CENTRO DO MUNICÍPIO DE TEIXEIRA - CIDADE: TEIXEIRA-PB

CÁLCULO DE BDI		Construção de Edifícios			Rodovias e Ferrovias - Infra Urbana, praças, calçadas, etc.			Abastecimento de Água, Coleta de Esgoto			Fornecimento de materiais e equipamentos			Construção e Manutenção de Estações e Redes de Distribuição de Energia Elétrica			Portuárias, Marítimas e Fluviais		
Item componente do BDI	% Informado	1ºQ	Médio	3º Q	1ºQ	Médio	3º Q	1ºQ	Médio	3º Q	1ºQ	Médio	3º Q	1ºQ	Médio	3º Q	1ºQ	Médio	3º Q
Administração Central (AC)	4,67	3,00	4,00	5,50	3,80	4,01	4,67	3,43	4,93	6,71	1,50	3,45	4,49	5,29	5,92	7,93	4,00	5,52	7,85
Seguro (S) e Garantia (G)	0,74	0,80	0,80	1,00	0,32	0,40	0,74	0,28	0,49	0,75	0,30	0,48	0,82	0,25	0,51	0,56	0,81	1,22	1,99
Risco (R)	0,97	0,97	1,27	1,27	0,50	0,56	0,97	1,00	1,39	1,74	0,56	0,85	0,89	1,00	1,48	1,97	1,46	2,32	3,16
Despesas Financeiras (DF)	1,21	0,59	1,23	1,39	1,02	1,11	1,21	0,94	0,99	1,17	0,85	0,85	1,11	1,01	1,07	1,11	0,94	1,02	1,33
Lucro (L)	8,16	6,16	7,40	8,96	6,64	7,30	8,69	6,74	8,04	9,40	3,50	5,11	6,22	8,00	8,31	9,51	7,14	8,40	10,43
Impostos (I) - PIS, COFINS, ISSQN	6,15	Conforme Legislação Específica																	

Observações

- 1) Preencher apenas a coluna % Informado (Coluna B)
- 2) Os Tributos normalmente aplicáveis são: PIS (0,65%), COFINS (3,00%) e ISS (variável até 5,00% conforme o município).
- 3) O cálculo do BDI se baseia na fórmula abaixo utilizada pelo Acórdão 2622/13 do TCU, conforme CE GEPAD 354/2013 de 17/10/2013.

B.D.I = 24,08%

Fórmula Utilizada:

$$BDI = \left\{ \left[\frac{(1 + AC + G + R) * (1 + DF) * (1 + L)}{1 - I} \right] - 1 \right\} * 100$$

Observações sobre os % informados no cálculo do BDI, neste caso:

OBRAS DE REDES DE ÁGUA E ESGOTO

OS VALORES % INFORMADO ENQUADRAM-SE NOS LIMITES DO ACÓRDÃO 2622/2013-TCU-PLENÁRIO

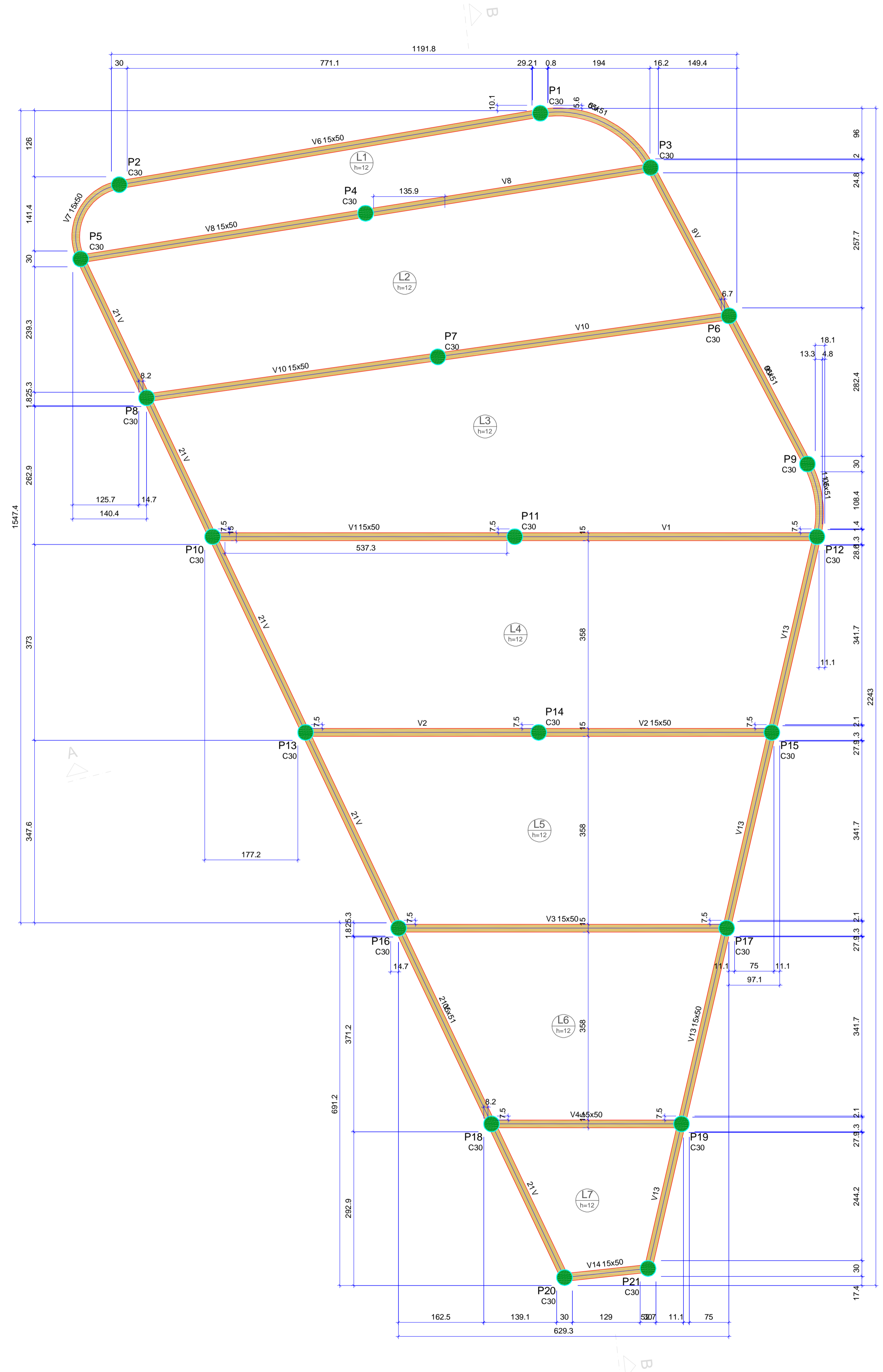
OS VALORES % INFORMADO DE AC,DF E L ESTÃO NOS VALORES MÁXIMOS DOS LIMITES DO ACÓRDÃO 2622/2013-TCU-PLENÁRIO

OS VALORES % INFORMADO DE S+G E R FORAM CONSIDERADOS ZERADOS OU SEJA, ABAIXO DO MÍNIMO DOS LIMITES DO ACÓRDÃO 2622/2013-TCU-PLENÁRIO

VALORES DE BDI POR TIPO DE OBRA			
Tipo de Obra	1ºQ	Médio	3º Q
Construção de Edifícios	20,34	22,12	25,00
Construção de Rodovias e Ferrovias - Infra Urbana, praças, etc.	19,60	20,97	24,23
Rede de Abastecimento de Água, Coleta de Esgotos	20,76	24,18	26,44
Estações e Redes de Distribuição de Energia Elétrica	24,00	25,84	27,86
Obras Portuárias, Marítimas e Fluviais	22,80	27,48	30,95
Fornecimento de Materiais e Equipamentos	11,10	14,02	16,80

GABRIEL PAZ ALVES:10063507480 Assinado de forma digital por GABRIEL PAZ ALVES:10063507480
Dados: 2023.09.01 15:09:54 -03'00'

RESPONSÁVEL TÉCNICO



Vigas			
Nome	Seção (cm)	Elevação (m)	Nível (m)
V1	15x50	0.00	3.90
V2	15x50	0.00	3.90
V3	15x50	0.00	3.90
V4	15x50	0.00	3.90
V5	15x50	0.00	3.90
V6	15x50	0.00	3.90
V7	15x50	0.00	3.90
V8	15x50	0.00	3.90
V9	15x50	0.00	3.90
V10	15x50	0.00	3.90
V11	15x50	0.00	3.90
V12	15x50	0.00	3.90
V13	15x50	0.00	3.90
V14	15x50	0.00	3.90

Lajes								
Nome	Tipo	Altura (cm)	Dados		Sobrecarga (kgf/m²)			
			Elevação (m)	Nível (m)	Peso próprio (kgf/m²)	Adicional	Acidental	Localizada
L1	Maciça	12	0.00	3.9	300	154	10	-
L2	Maciça	12	0.00	3.9	300	154	10	-
L3	Maciça	12	0.00	3.9	300	154	10	-
L4	Maciça	12	0.00	3.9	300	154	10	-
L5	Maciça	12	0.00	3.9	300	154	10	-
L6	Maciça	12	0.00	3.9	300	154	10	-
L7	Maciça	12	0.00	3.9	300	154	10	-

Características dos materiais

fck	Ecs
(MPa)	(MPa)
25	28980

Dimensão máxima do agregado = 19 mm

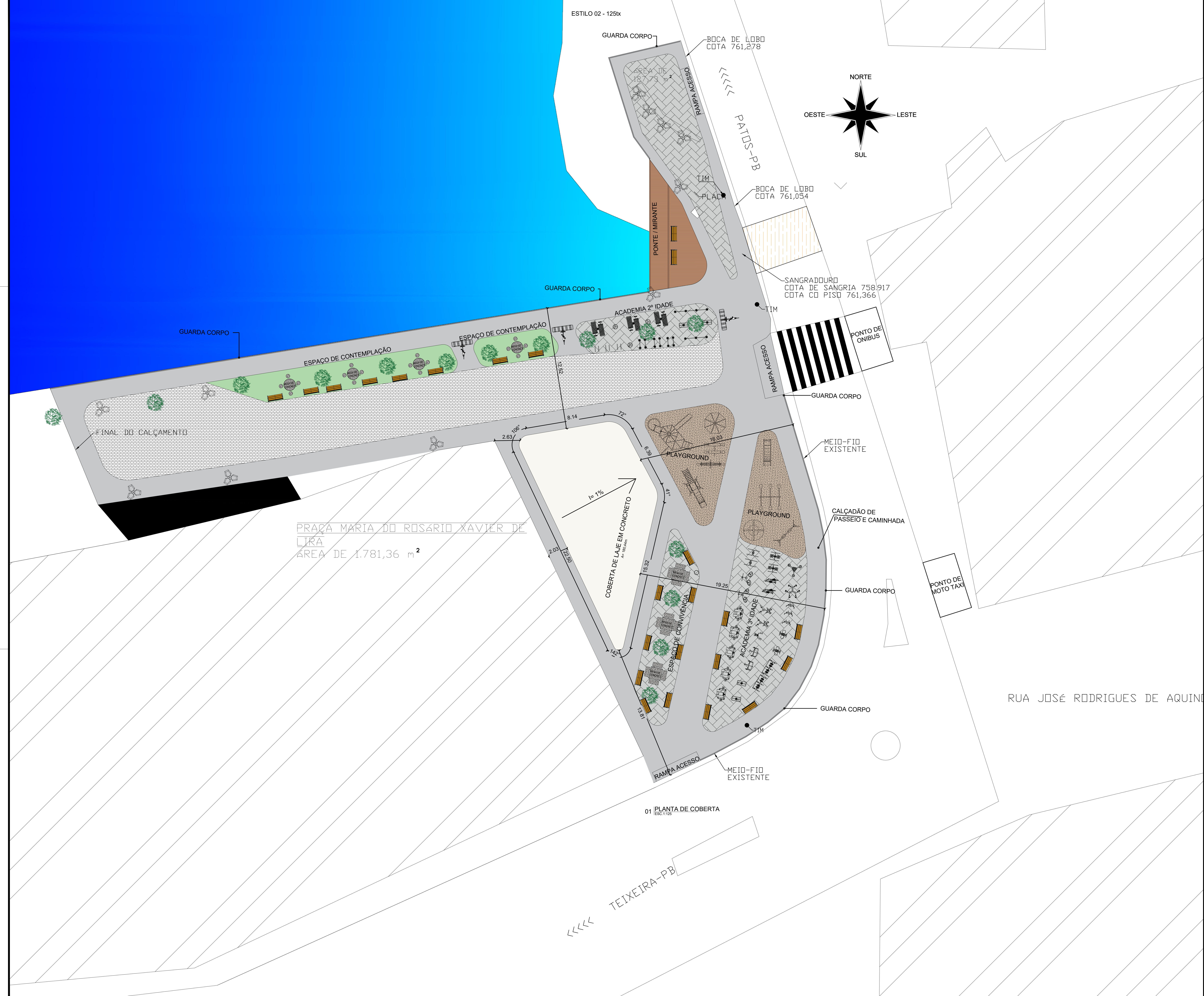
Pilares			
Nome	Seção (cm)	Elevação (m)	Nível (m)
P1	Circ 30	0.00	3.90
P2	Circ 30	0.00	3.90
P3	Circ 30	0.00	3.90
P4	Circ 30	0.00	3.90
P5	Circ 30	0.00	3.90
P6	Circ 30	0.00	3.90
P7	Circ 30	0.00	3.90
P8	Circ 30	0.00	3.90
P9	Circ 30	0.00	3.90
P10	Circ 30	0.00	3.90
P11	Circ 30	0.00	3.90
P12	Circ 30	0.00	3.90
P13	Circ 30	0.00	3.90
P14	Circ 30	0.00	3.90
P15	Circ 30	0.00	3.90
P16	Circ 30	0.00	3.90
P17	Circ 30	0.00	3.90
P18	Circ 30	0.00	3.90
P19	Circ 30	0.00	3.90
P20	Circ 30	0.00	3.90
P21	Circ 30	0.00	3.90

Legenda dos pilares: ■ Pilar que morre

Legenda das vigas e paredes: Viga

Forma do pavimento COBERTA
escala 1:50

PROJETO:	FOLHA:
FORMA DAS VIGAS DA COBERTA	06
CLIENTE: Prefeitura Municipal de Teixeira	
OBRA: Reforma da Praça Maria do Rosário Xavier de Lira	
ENDEREÇO: Rua Manoel Dantas	NÚMERO: S/N°
BAIRRO: Centro	
CIDADE: Teixeira	ESTADO: PB
CEP: 58735-000	
SITUAÇÃO S/ ESCALA	<p>GABRIEL PAZ Assinado de forma digital por GABRIEL PAZ ALVES:10063507480 Dados: 2023.05.23 12:32:51 -03'00'</p> <p>Responsável Técnico</p> <p>Responsável Prefeitura</p> <p>Proprietário</p>
<p>QUADRO DE ÁREAS</p> <p>ÁREA DO TERRENO: 1781,36 m²</p> <p>ÁREA CONSTRUÍDA: 1781,36 m²</p> <p>TAXA DE OCUPAÇÃO DO TERRENO: 100%</p>	<p>RESP. TÉCNICO: Gabriel Paz Alves</p> <p>ART. Nº:</p> <p>CREA/PB. Nº: 162096205-5</p>
DATA: 16/03/23	ESCALA: Como indicado
DESENHO: Gabriel Paz Alves	



PRAÇA MARIA DO ROSÁRIO XAVIER DE LIRA
 ÁREA DE 1.781,36 m²

01 PLANTA DE COBERTA
 Esc. 1:125

PROJETO ARQUITETÔNICO 01/06

ASSUNTO: PROJETO URBANISMO
 LOCAL: BR110-PRAÇA Nº DO ROSÁRIO X. LIRA
 LOTEAMENTO: -
 MUNICÍPIO: TEIXEIRA
 PROPRIETÁRIO: PREFEITURA MUNICIPAL DE TEIXEIRA

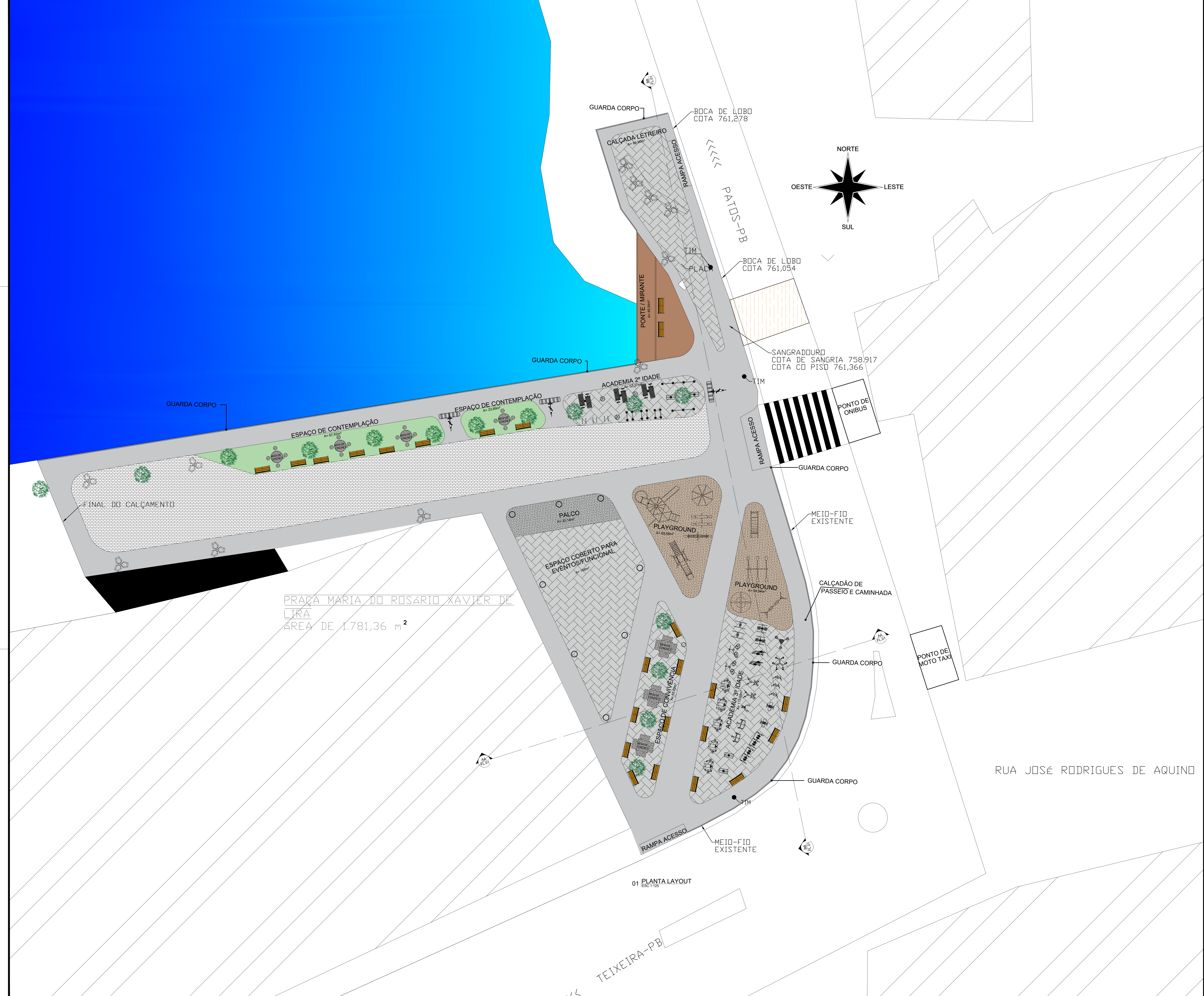
DESENHO: PLANTA DE COBERTA
 BAIRRO: CENTRO
 U.F.: PB
 ZONA: URBANA
 DATA: 03/04/2023
 ESCALA: 1:125

SITUAÇÃO SEM ESCALA: -
 DECLARO QUE A APROVAÇÃO DO PROJETO NÃO IMPLICA NO RECONHECIMENTO, POR PARTE DA PREFEITURA, DO DIREITO DE PROPRIEDADE DO TERRENO.

PROPRIETÁRIO: -
 AUTOR DO PROJETO: -

QUADRO DE ÁREAS (m ²):		m ²	
DO TERRENO:	1.781,36	ÁREAS CONSIDERADAS:	
OBRA			
PAV. TERREO:	1.781,36		
PAV. SUPERIOR:	-		
TOTAL A CONSTRUIR:	-		
OBRAS COMPLEMENTARES:			
FISCINA:	-		
CASA DE MÁQUINAS - (NÃO COMPUT.)	-		
ÁREA PERMEÁVEL:	-		
T.O.: 0,70		C.A.: 0,594	

Gabriel Paz Alves
 Engenheiro
 CREA 1620962055
 email: gabrielxpaz2@gmail.com
 Telefone: (83) 99990-8248



PRAÇA MARIA DO ROSÁRIO XAVIER DE LIRA
 ÁREA DE 1.781,36 m²

01 PLANTA LAYOUT
 ESC. 1:125

PROJETO ARQUITETÔNICO 02/06

ASSUNTO: PROJETO URBANISMO
 LOCAL: BR110-PRAÇA Nº DO ROSÁRIO X. LIRA DESENHO: PLANTA DE LAYOUT
 LOTEAMENTO: BAIRO: CENTRO
 MUNICÍPIO: TEIXEIRA PB ZONA: URBANA DATA: 03/04/2023
 PROPRIETÁRIO: PRAÇA MARIA DO ROSÁRIO XAVIER DE LIRA ESCALA: 1:125
 PREFEITURA MUNICIPAL DE TEIXEIRA

SITUAÇÃO SEM ESCALA: DECLARO QUE A APROVAÇÃO DO PROJETO NÃO IMPLICA NO RECONHECIMENTO, POR PARTE DA PREFEITURA, DO DIREITO DE PROPRIEDADE DO TERRENO.

QUADRO DE ÁREAS (m ²):		AUTOR DO PROJETO	
DO TERRENO:	1.781,36	ÁREA CONSIDERADA:	
OBRA	ÁREA	T.O.	I.A.
PAV. TERREO:	1.781,36	-	-
PAV. SUPERIOR:	-	-	-
TOTAL A CONSTRUIR:	-	-	-
OBRAS COMPLEMENTARES:			
PISCINA:	-	-	-
CASA DE MÁQUINAS - (NÃO COMPUT.)	-	-	-
ÁREA PERMEÁVEL:	-	-	-
T.O.: 0,70	CA.: 0,594	CREA: 1620962055	INSCR. PREF. Nº
		ART: Nº PB20230526555	

Gabriel Paz Alves
 Engenheiro
 CREA 1620962055
 email: gabrielpaz2@gmail.com
 Telefone: (83) 99990-8248



PRAÇA MARIA DO ROSÁRIO XAVIER DE LIRA
 ÁREA DE 1.781,36 m²

01 PLANTA TÉCNICA
 ESC. 1:125

PROJETO ARQUITETÔNICO 03/06

ASSUNTO: PROJETO URBANISMO
 LOCAL: BR110-PRAÇA Nº DO ROSÁRIO X. LIRA
 LOTEAMENTO: -
 MUNICÍPIO: TEIXEIRA
 PROPRIETÁRIO: PREFEITURA MUNICIPAL DE TEIXEIRA

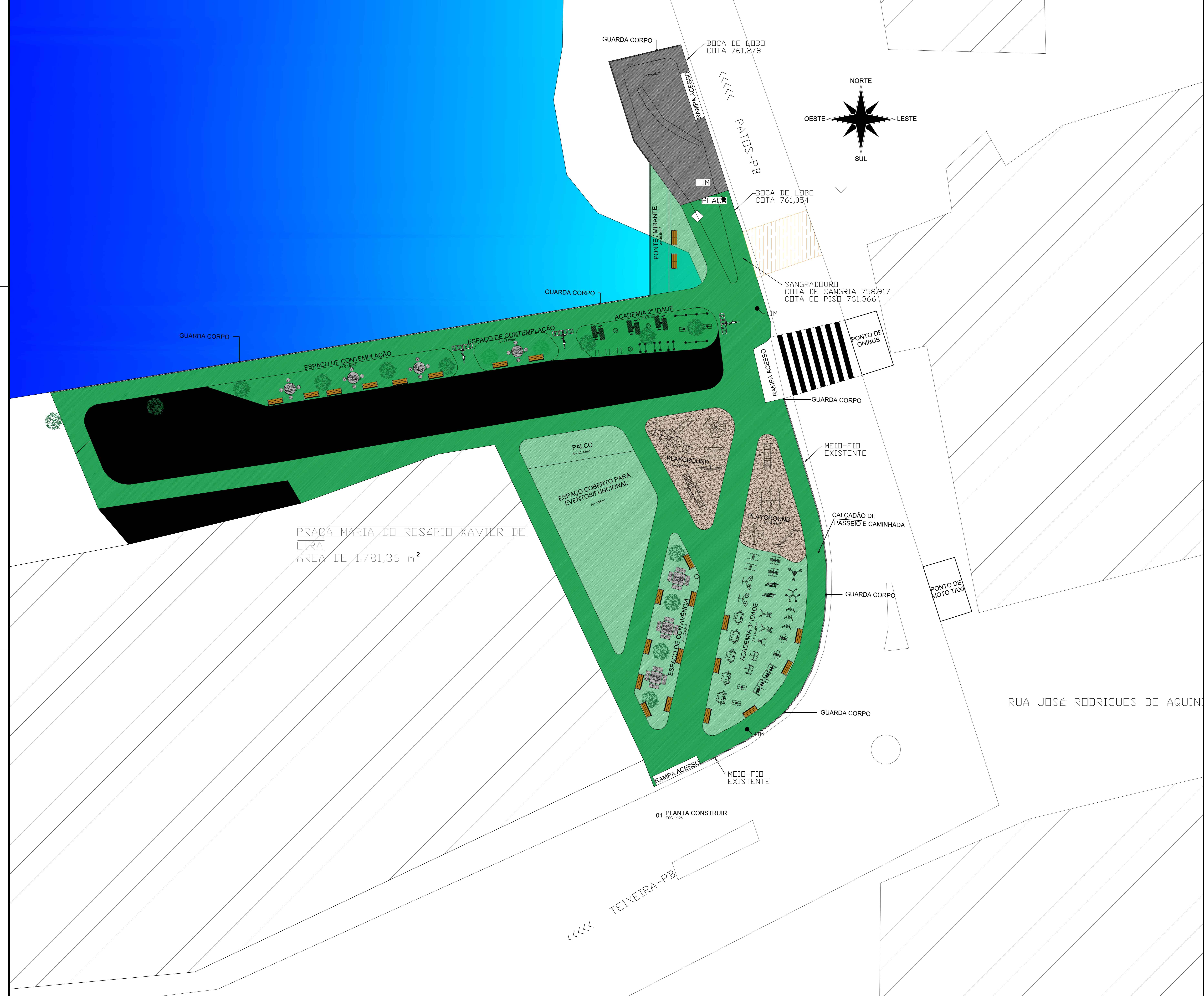
DESENHO: PLANTA DE TÉCNICA
 BAIRO: CENTRO
 U.F.: PB
 ZONA: URBANA
 DATA: 03/04/2023
 ESCALA: 1:125

SITUAÇÃO SEM ESCALA: -
 DECLARO QUE A APROVAÇÃO DO PROJETO NÃO IMPLICA NO RECONHECIMENTO, POR PARTE DA PREFEITURA, DO DIREITO DE PROPRIEDADE DO TERRENO.

PROPRIETÁRIO: -
 AUTOR DO PROJETO: -

QUADRO DE ÁREAS (m ²):		m ²	
DO TERRENO:	1.781,36	ÁREA CONSIDERADA:	
OBRA	-		
PAV. TERREÇO:	1.781,36		
PAV. SUPERIOR:	-		
TOTAL A CONSTRUIR:	-		
OBRAS COMPLEMENTARES:			
PISCINA:	-		
CASA DE MÁQUINAS - (NÃO COMPUT.):	-		
ÁREA PERMEÁVEL:	-		
T.O.: 0,70	C.A.: 0,594	CREA: 1620962055	INSCR. PREF. Nº: -
		ART: Nº PB20230526555	

Gabriel Paz Alves
 Engenheiro
 CREA 1620962055
 email: gabrielpaz2@gmail.com
 Telefone: (83) 99990-8248



PRACA MARIA DO ROSARIO XAVIER DE LIRA
 AREA DE 1.781,36 m²

01 PLANTA CONSTRUIR
 ESC: 1:125

PROJETO ARQUITETONICO 05/06

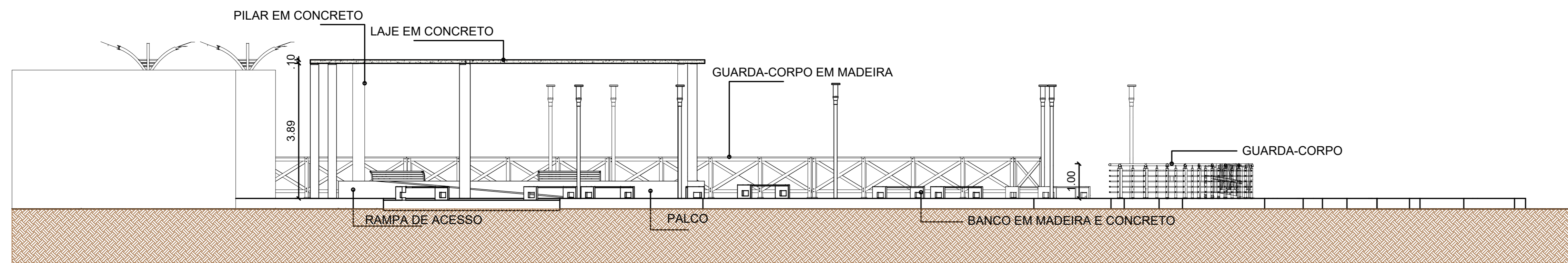
ASSUNTO: PROJETO URBANISMO
 LOCAL: BR110-PRACA Nº DO ROSÁRIO X. LIRA DESENHO: PLANTA DE CONSTRUIR
 LOTEAMENTO: BAIRO: CENTRO
 MUNICIPIO: TEIXEIRA U.F.: PB ZONA: URBANA DATA: 03/04/2023
 PROPRIETARIO: PRAÇA MARIA DO ROSÁRIO XAVIER DE LIRA ESCALA: 1:125
PREFEITURA MUNICIPAL DE TEIXEIRA

SITUAÇÃO SEM ESCALA: DECLARO QUE A APROVAÇÃO DO PROJETO NÃO IMPLICA NO RECONHECIMENTO, POR PARTE DA PREFEITURA, DO DIREITO DE PROPRIEDADE DO TERRENO.
 PROPRIETÁRIO: _____
 AUTOR DO PROJETO: _____

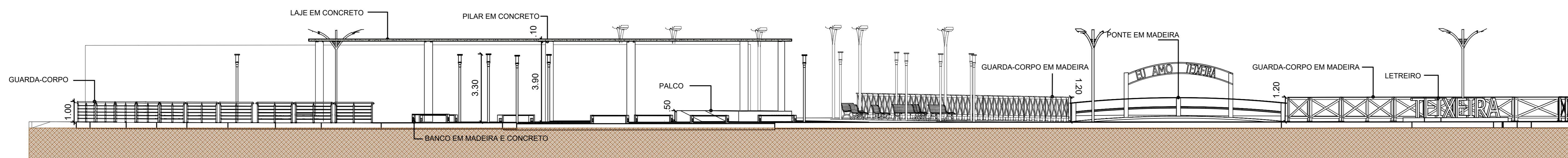
QUADRO DE ÁREAS (m ²):		m ²	
DO TERRENO:	1.781,36	ÁREAS CONSIDERADAS:	
		m ²	T.O. T.A.
OBRA			
PAV. TERREO:			
PAV. SUPERIOR:	1.781,36	-	-
TOTAL A CONSTRUIR:	-	-	-
OBRAS COMPLEMENTARES:			
PISCINA:	-	-	-
CASA DE MÁQUINAS - (NÃO COMPUT.:	-	-	-
ÁREA PERMEÁVEL:	-	-	-
T.O.: 0,70		C.A.: 0,594	

CREA: 1620962055
 INSCR. PREF. Nº:
 ART. Nº PB20230526555

Gabriel Paz Alves
 Engenheiro
 CREA 1620962055
 email: gabrielpaz2@gmail.com
 Telefone: (83) 99990-8248



06 CORTE AA
ESC. 1:125



07 CORTE BB
ESC. 1:125

PROJETO ARQUITETONICO 06/06

ASSUNTO: PROJETO URBANISMO
 LOCAL: BR110-PRAÇA Nº DO ROSÁRIO X. LIRA DESENHO: CORTES
 LOTEAMENTO: BAIRO: CENTRO DATA: 03/04/2023
 MUNICIPIO: U.F.: PB ZONA: URBANA ESCALA: 1:125
 PROPRIETÁRIO: TEIXEIRA
 PROPRIETÁRIO: PREFEITURA MUNICIPAL DE TEIXEIRA

SITUAÇÃO SEM ESCALA: DECLARO QUE A APROVAÇÃO DO PROJETO NÃO IMPLICA NO RECONHECIMENTO, POR PARTE DA PREFEITURA, DO DIREITO DE PROPRIEDADE DO TERRENO.

QUADRO DE ÁREAS (m²):		AUTOR DO PROJETO	
DO TERRENO:	1.781,36	PROF.	_____
OBRA	ÁREA CONSIDERADA	ARQUIT.	_____
m²	T.O.	LA.	
PAV. TERREO:	1.781,36	-	-
PAV. SUPERIOR:	-	-	-
TOTAL A CONSTRUIR:	-	-	-
OBRAS COMPLEMENTARES:			
PISCINA:	-	-	-
CASA DE MÁQUINAS - (NÃO COMPUT.)	-	-	-
ÁREA PERMEÁVEL:	-	-	-
T.O.: 0,70	CA.: 0,594	CREA: 1620962055	INSCR. PREF. Nº _____
		ART.: Nº PB202.30526555	

Gabriel Paz Alves
 Engenheiro
 CREA 1620962055
 email: gabrieltxpaz2@gmail.com
 Telefone: (83) 99990-8248

RELAÇÃO DO AÇO

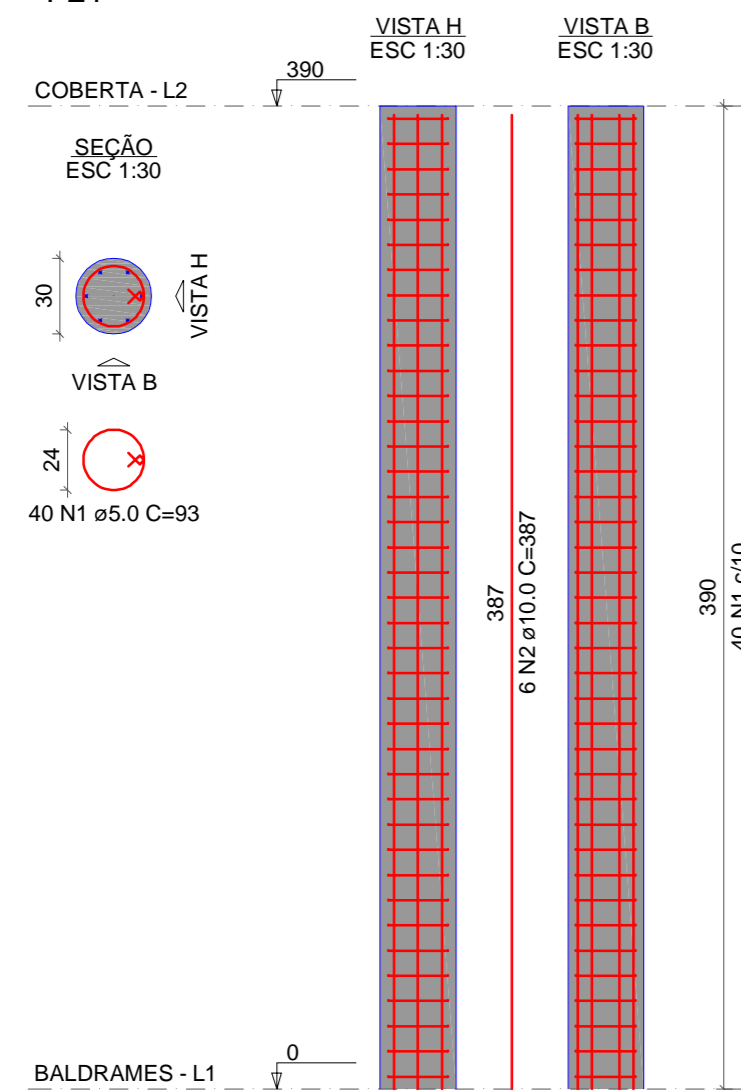
AÇO	N	DIAM (mm)	QUANT	C.UNIT (cm)	C.TOTAL (cm)
CA60	1	5.0	840	93	78120
CA50	2	10.0	130	387	50310

RESUMO DO AÇO

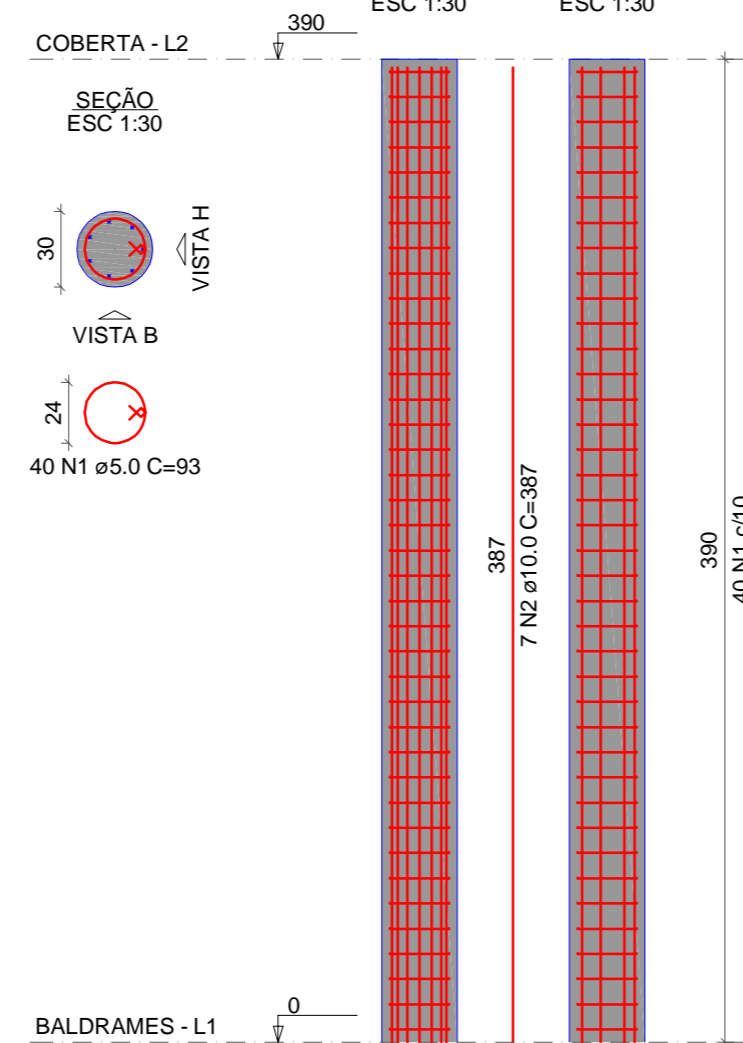
AÇO	DIAM (mm)	C.TOTAL (m)	QUANT + 10% (Barras)	PESO + 10% (kg)
CA50	10.0	503.1	47	341.2
CA60	5.0	781.2	72	132.5
PESO TOTAL (kg)				
CA50				341.2
CA60				132.5

Volume de concreto (C-25) = 5.62 m³
 Área de forma = 74.95 m²

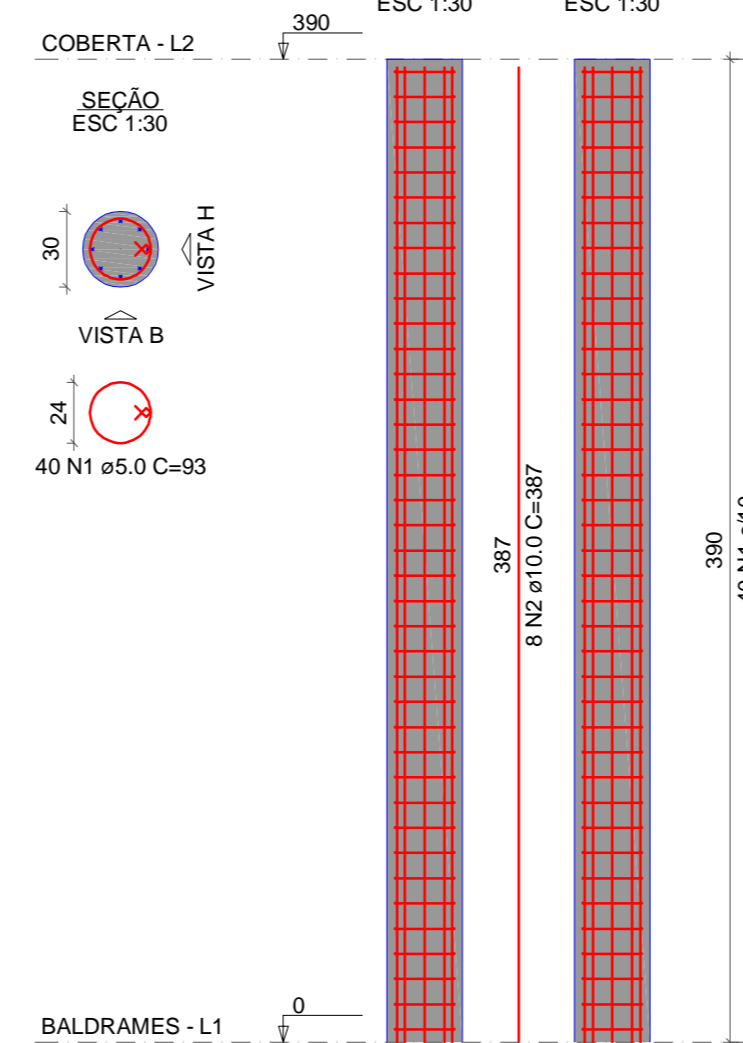
P1=P2=P3=P4=P5=P6=P7=
 =P8=P9=P10=P11=P13=
 =P14=P15=P18=P19=P20=
 =P21



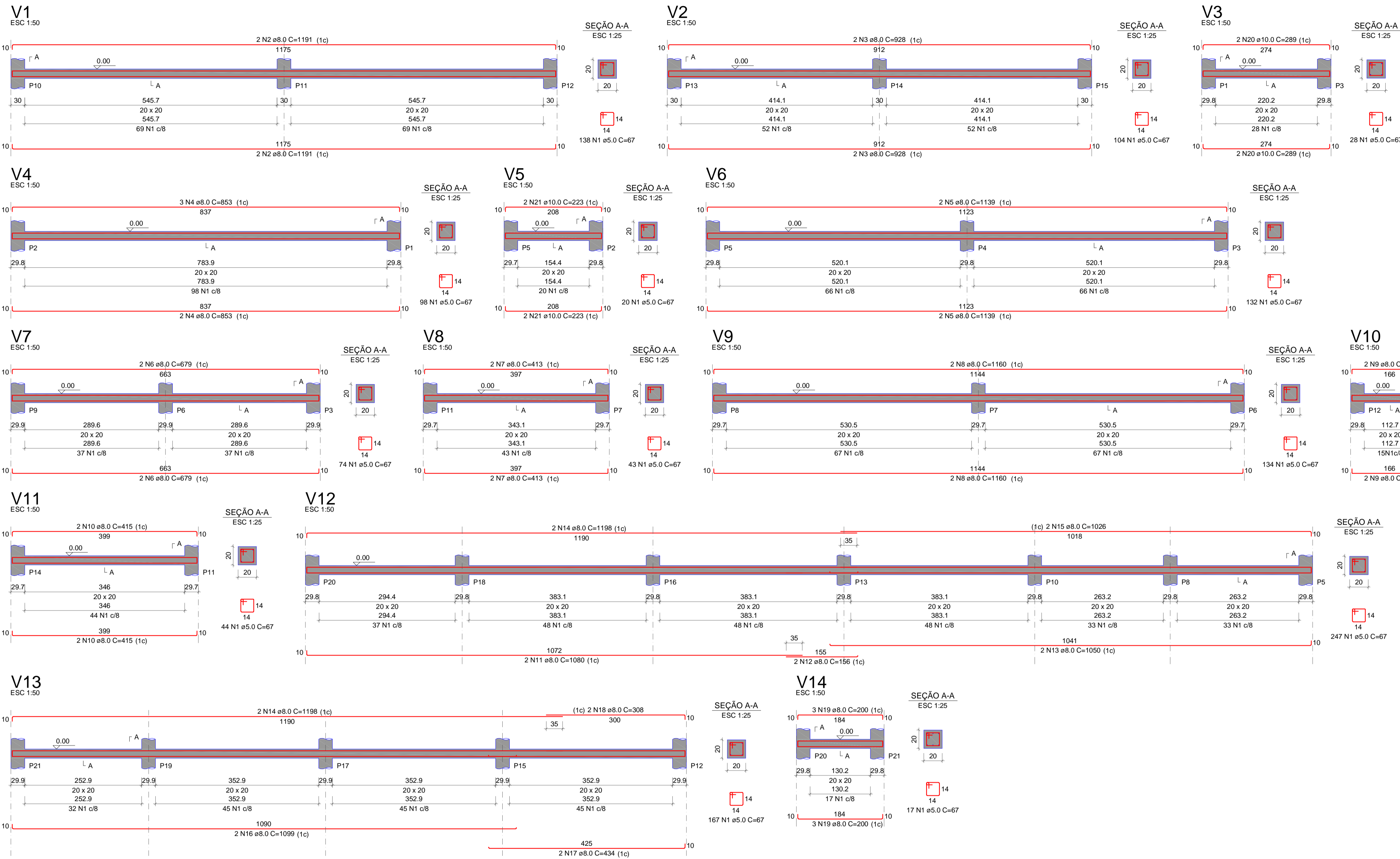
P12=P17



P16



PROJETO: DETALHAMENTO DOS PILARES DO TÉRREO		FOLHA: 02
CLIENTE: Prefeitura Municipal de Teixeira		
OBRA: Reforma da Praça Maria do Rosário Xavier de Lira		
ENDEREÇO: Rua Manoel Dantas	NÚMERO: S/N°	BAIRRO: Centro
CIDADE: Teixeira	ESTADO: PB	CEP: 58735-000
SITUAÇÃO S/ ESCALA	GABRIEL PAZ ALVES:10063507480 Assinado de forma digital por GABRIEL PAZ ALVES:10063507480 Dados: 2023.05.23 12:26:05 -03'00'	
QUADRO DE ÁREAS	Responsável Técnico Assinado digitalmente por WENCESLAU SOUZA MARQUES:42426561491 DN: cn=WENCESLAU SOUZA MARQUES:42426561491, c=BR, o=iCP-Brasil, ou=3831608000124_email=wendeslau_souza@iCP-Brasil.com Motivo: Concorde com os termos definidos, assinando este documento Local: GABINETE DO PREFEITO Data: 2023.05.16 15:49:53 -03'00'	
ÁREA DO TERRENO: 1781,36 m ² ÁREA CONSTRUÍDA: 1781,36 m ² TAXA DE OCUPAÇÃO DO TERRENO: 100%	Responsável Prefeitura Proprietário	
DATA: 15/03/23	ESCALA: Como indicado	DESENHO: Gabriel Paz Alves
RESP. TÉCNICO: Gabriel Paz Alves ART. Nº: CREA/PB. Nº:162096205-5		



RELAÇÃO DO AÇO

AÇO	N	DIAM (mm)	QUANT	C.UNIT (cm)	C.TOTAL (cm)
CA60	1	5.0	1261	67	84487
CA50	2	8.0	4	1191	4754
	3	8.0	4	928	3712
	4	8.0	5	853	4265
	5	8.0	4	1139	4556
	6	8.0	4	679	2716
	7	8.0	4	413	1652
	8	8.0	4	1160	4640
	9	8.0	4	182	728
	10	8.0	4	415	1660
	11	8.0	2	1080	2160
	12	8.0	2	156	312
	13	8.0	2	1050	2100
	14	8.0	4	1198	4792
	15	8.0	2	1026	2052
	16	8.0	2	1099	2198
	17	8.0	2	434	868
	18	8.0	2	308	616
	19	8.0	6	200	1200
	20	10.0	4	289	1156
	21	10.0	4	223	892

RESUMO DO AÇO

AÇO	DIAM (mm)	C.TOTAL (m)	QUANT + 10% (Barras)	PESO + 10% (kg)
CA50	8.0	449.9	42	195.3
CA60	5.0	844.9	78	143.2
PESO TOTAL (kg)				
CA50		209.2		
CA60		143.2		

Volume de concreto (C-25) = 4.18 m³
Área de forma = 62.66 m²

PROJETO: **DETALHAMENTO DAS VIGAS BALDRAMES** FOLHA: **03**

CLIENTE: Prefeitura Municipal de Teixeira

OBRA: Reforma da Praça Maria do Rosário Xavier de Lira

ENDEREÇO: Rua Manoel Dantas NÚMERO: S/Nº BAIRRO: Centro

CIDADE: Teixeira ESTADO: PB CEP: 58735-000

SITUAÇÃO S/ ESCALA

GABRIEL PAZ
ALVES:10063507480
Responsável Técnico

Assinado digitalmente por GABRIEL PAZ ALVES:10063507480
Data: 2023.03.23 12:27:49 -03'00'

Proprietário

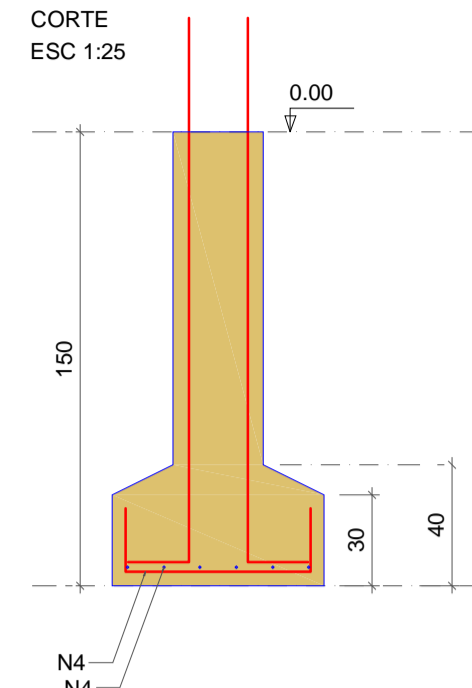
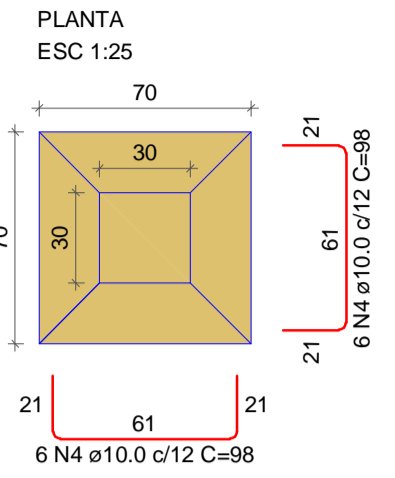
RESP. TÉCNICO: Gabriel Paz Alves
ART. Nº:
CREA/PB. Nº:162096205-5

QUADRO DE ÁREAS

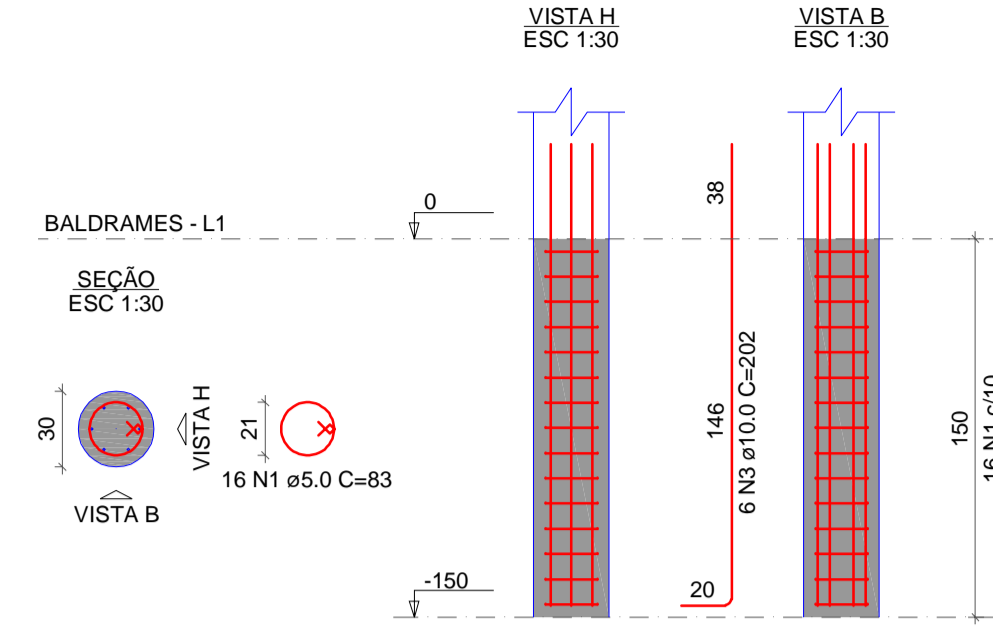
ÁREA DO TERRENO: 1781,36 m²
ÁREA CONSTRUÍDA: 1781,36 m²
TAXA DE OCUPAÇÃO DO TERRENO: 100%

DATA: 15/03/23 ESCALA: Como indicado DESENHO: Gabriel Paz Alves

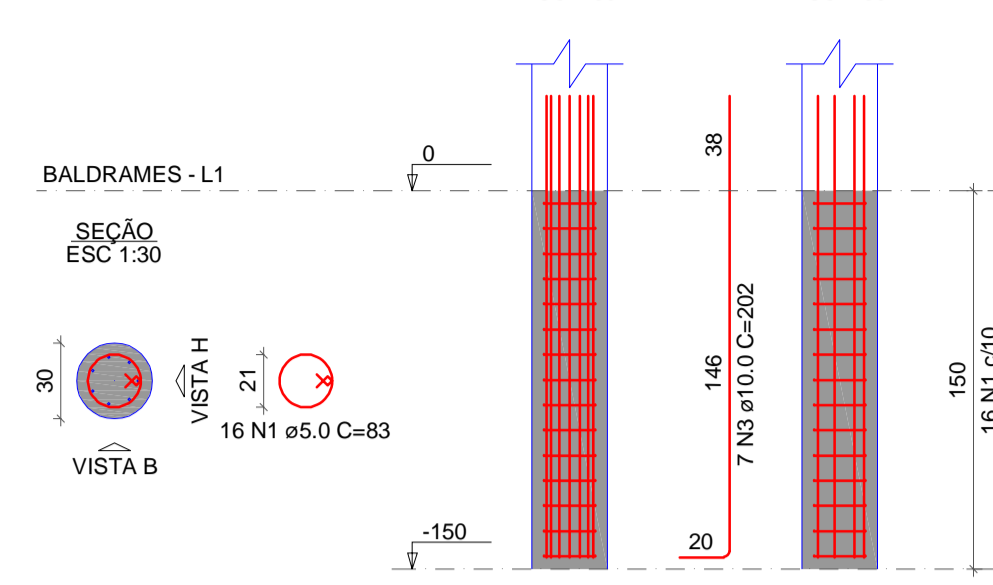
S1=S2=S3=S5=S6=S8=S9=S10=S12=S13=S15
=S18=S19=S20=S21



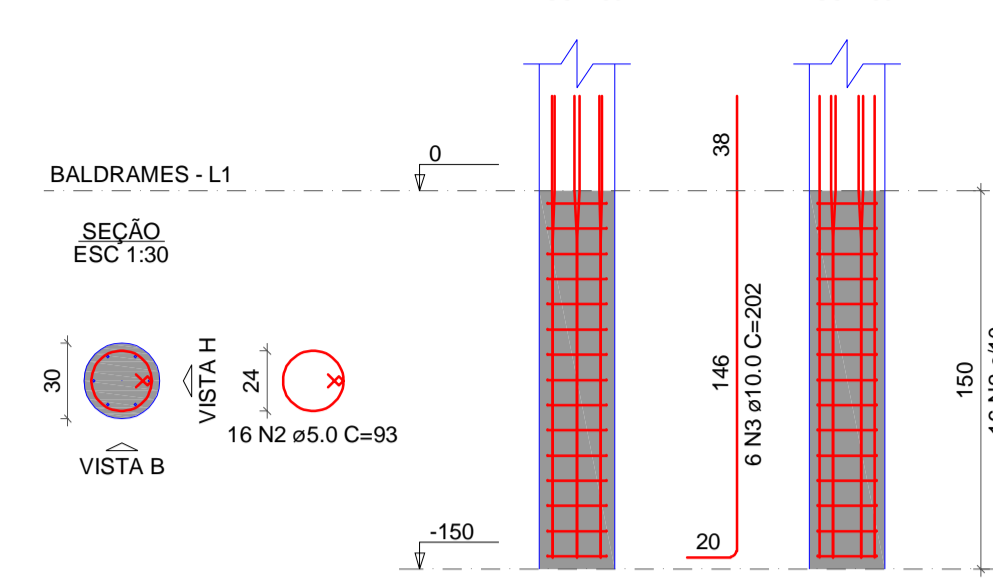
P1=P2=P3=P5=P9=P10=P13=P15=
=P18=P19=P20=P21



P12



P6=P8



RELAÇÃO DO AÇO

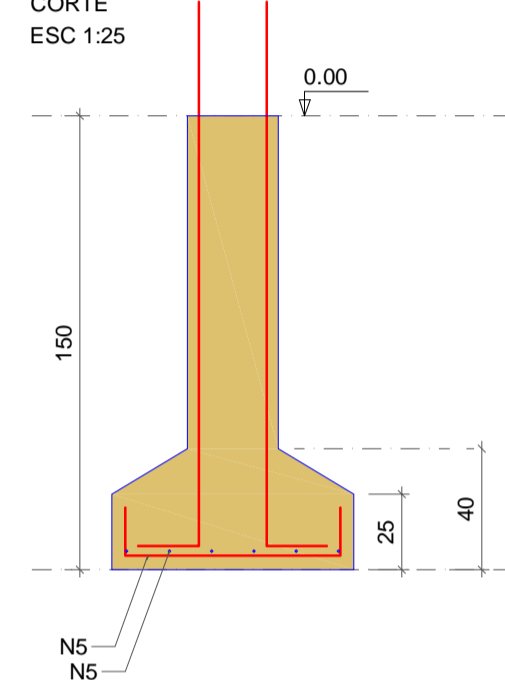
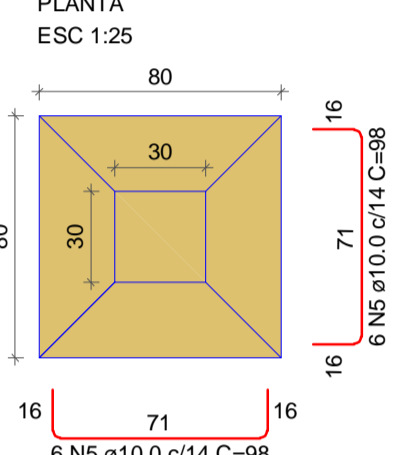
AÇO	N	DIAM (mm)	QUANT	C.UNIT (cm)	C.TOTAL (cm)
CA60	1	5.0	240	83	19920
CA50	2	5.0	96	93	8928
	3	10.0	130	202	26260
	4	10.0	180	98	17640
	5	10.0	12	98	1176
	6	10.0	12	108	1296
	7	10.0	24	108	2592
	8	10.0	24	103	2472

RESUMO DO AÇO

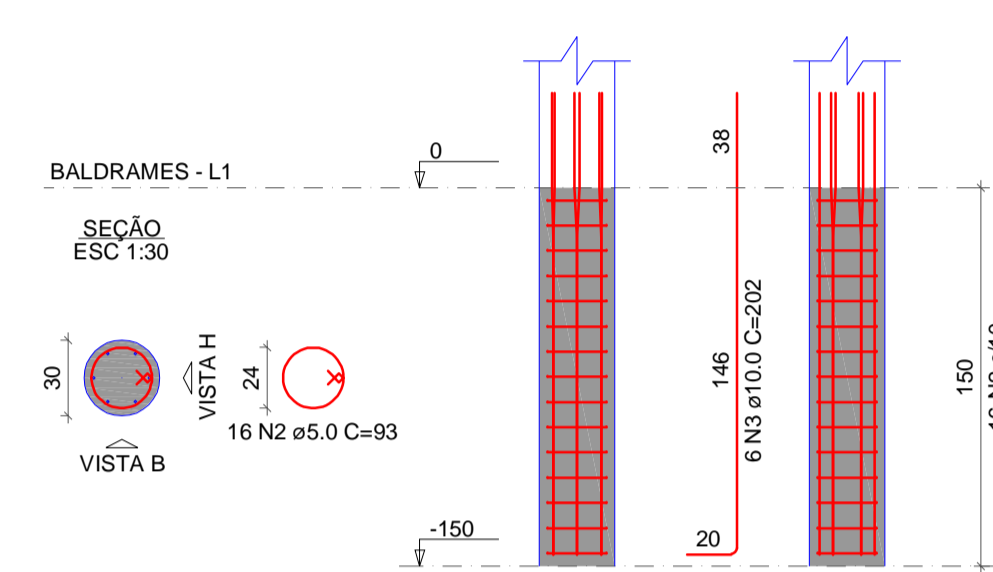
AÇO	DIAM (mm)	C.TOTAL (m)	QUANT + 10% (Barras)	PESO + 10% (kg)
CA50	10.0	514.4	48	348.8
CA60	5.0	288.5	27	48.9
PESO TOTAL (kg)				397.7
CA50				348.8
CA60				48.9

Volume de concreto (C-25) = 5.60 m³
Área de forma = 38.94 m²

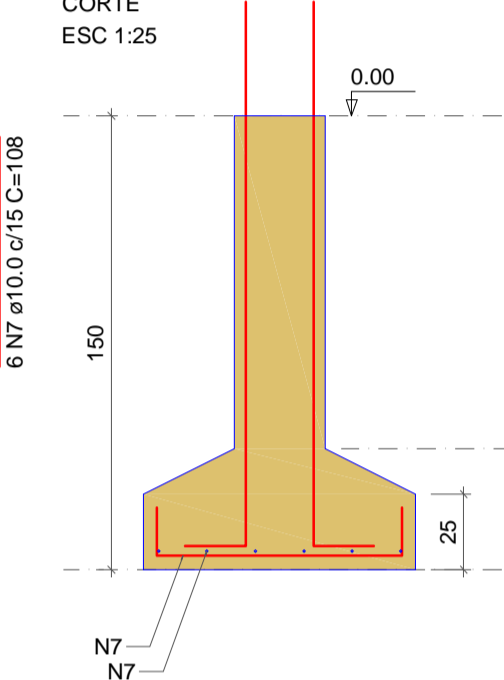
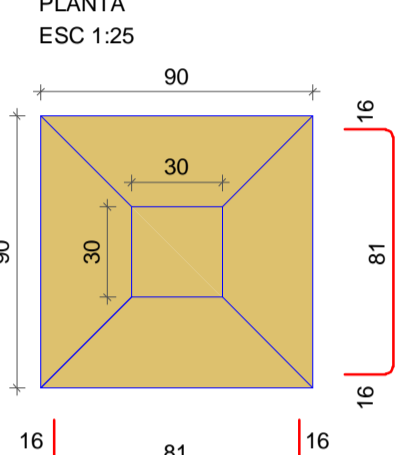
S4



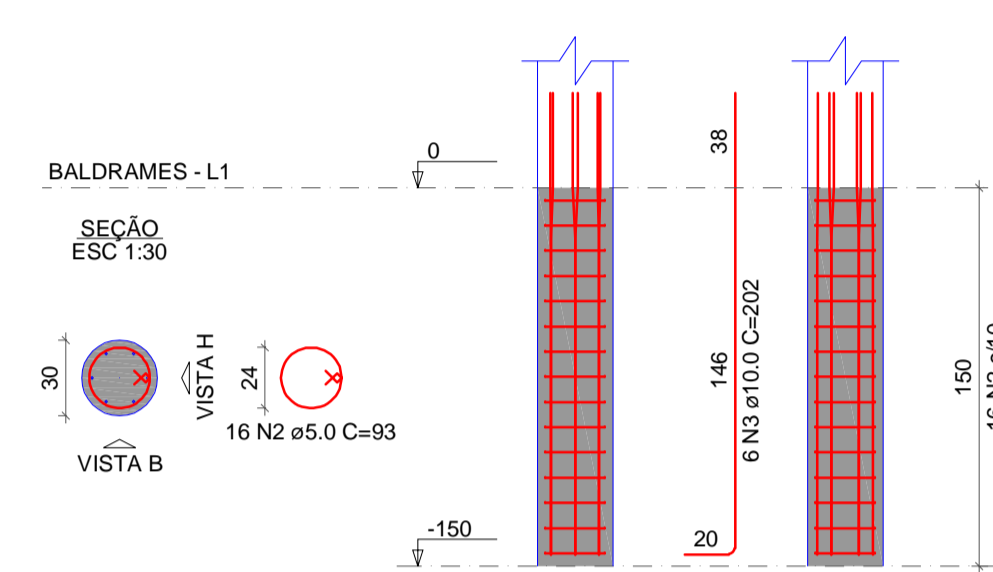
P4



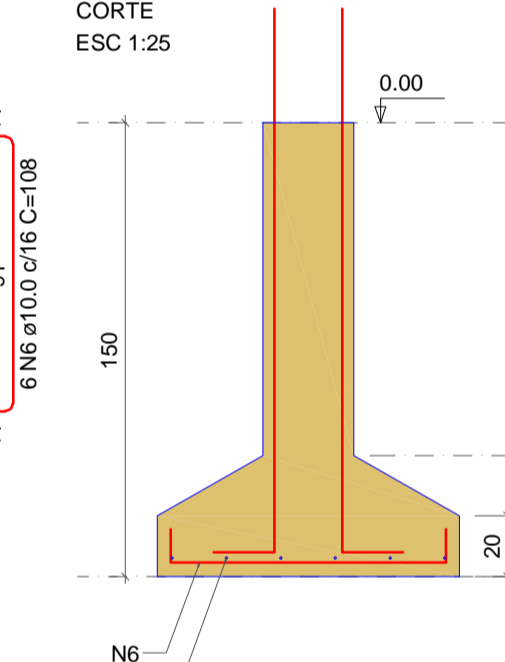
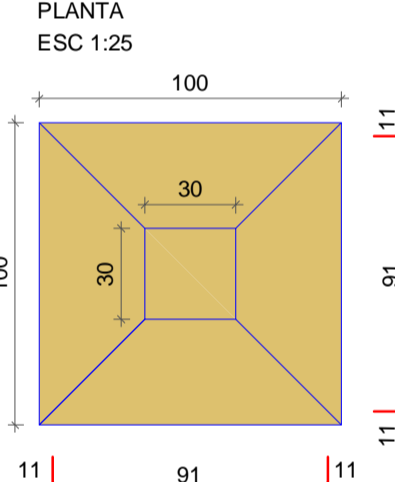
S7=S14



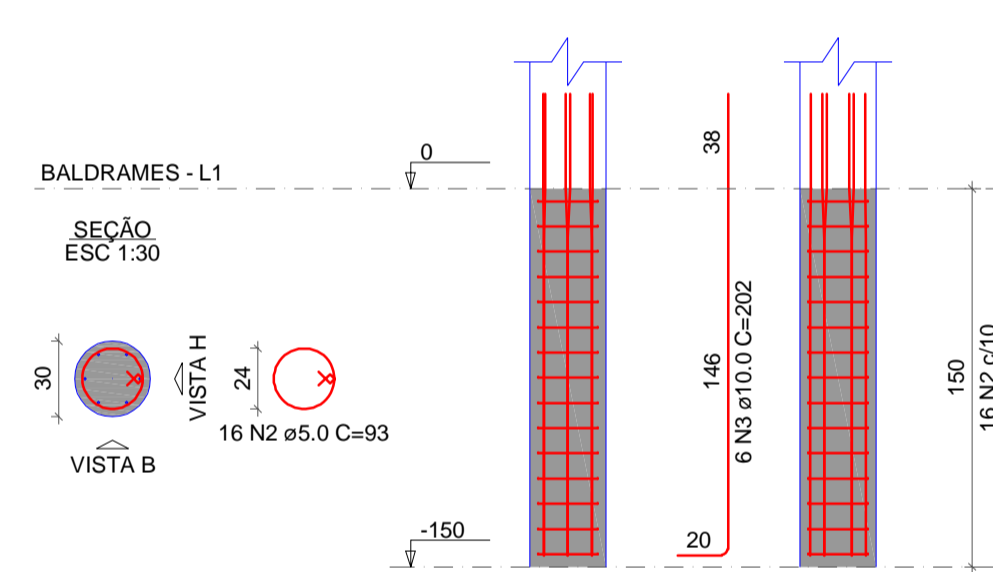
P7=P14



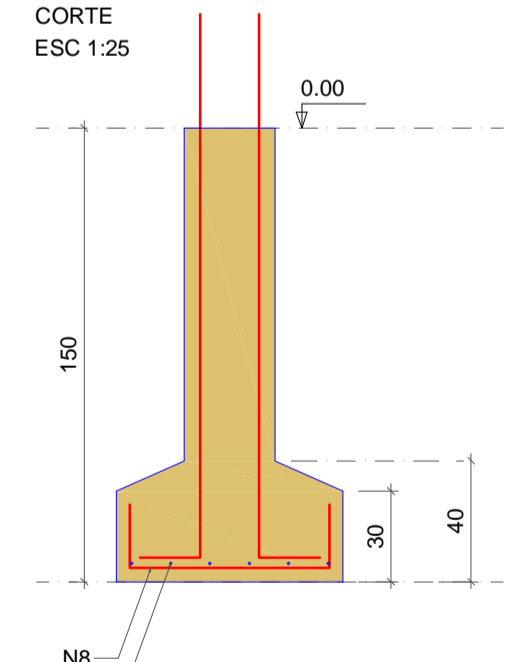
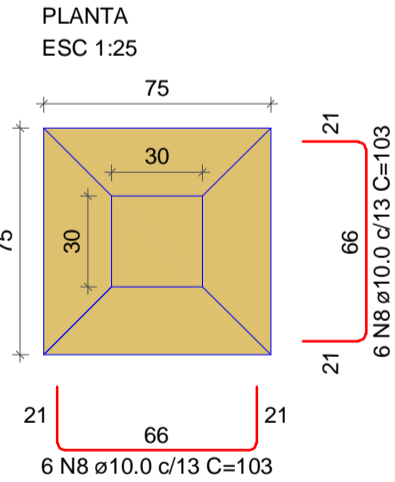
S11



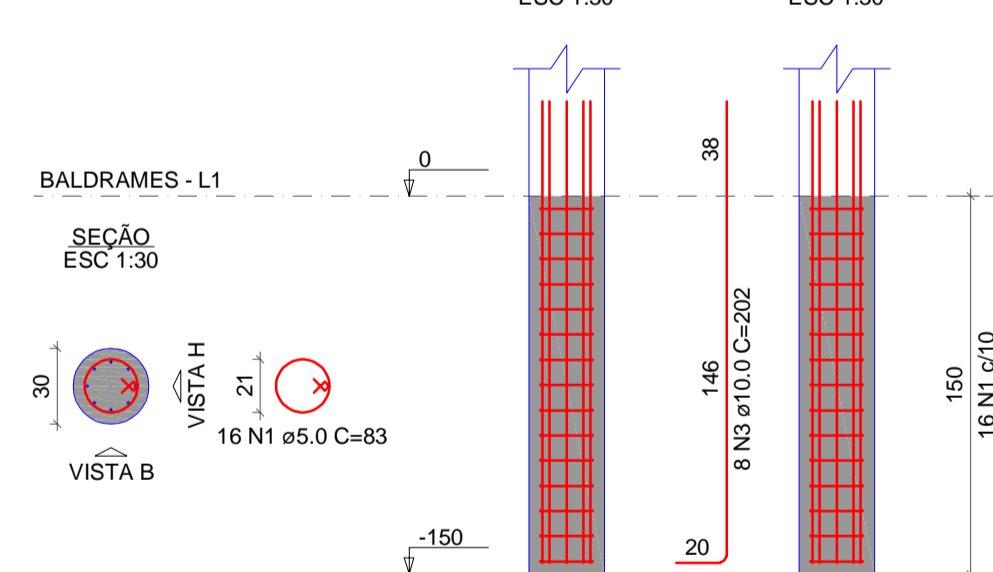
P11



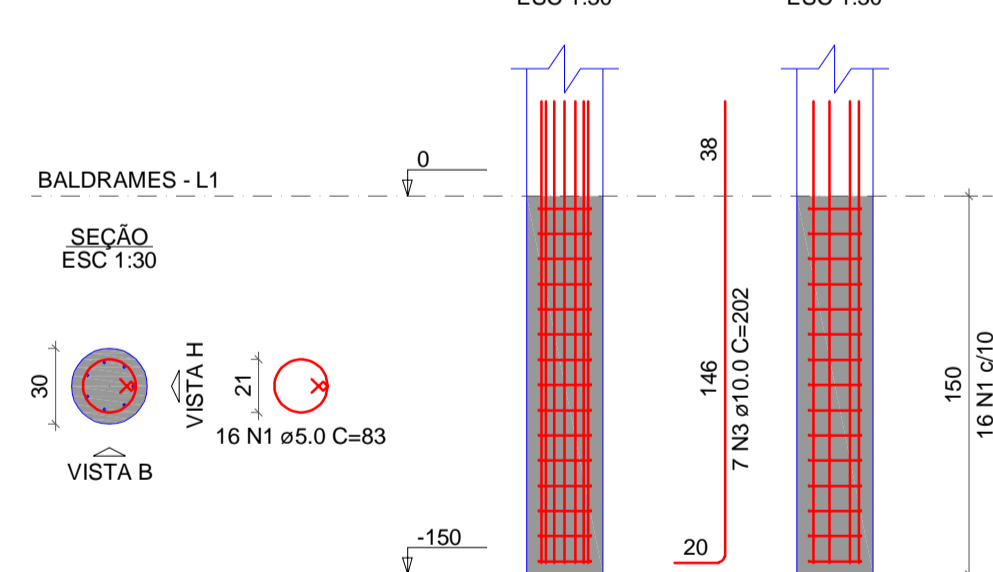
S16=S17



P16



P17



PROJETO: DETALHAMENTO DAS SAPATAS FOLHA: 01

CLIENTE: Prefeitura Municipal de Teixeira

OBRA: Reforma da Praça Maria do Rosário Xavier de Lira

ENDEREÇO: Rua Manoel Dantas NÚMERO: S/Nº BAIRRO: Centro

CIDADE: Teixeira ESTADO: PB CEP: 58735-000

SITUAÇÃO S/ ESCALA

GABRIEL PAZ ALVES:10063507480
Assinado digitalmente por GABRIEL PAZ ALVES:10063507480
Data: 2023.03.15 15:15:42 -03'00'

Responsável Técnico

Assinado digitalmente por WENDEL ALBUQUERQUE SOUZA MARQUES:42420814591
Data: 2023.03.15 15:15:42 -03'00'

Responsável Prefeitura

Proprietário

QUADRO DE ÁREAS

ÁREA DO TERRENO: 1781,36 m²

ÁREA CONSTRUÍDA: 1781,36 m²

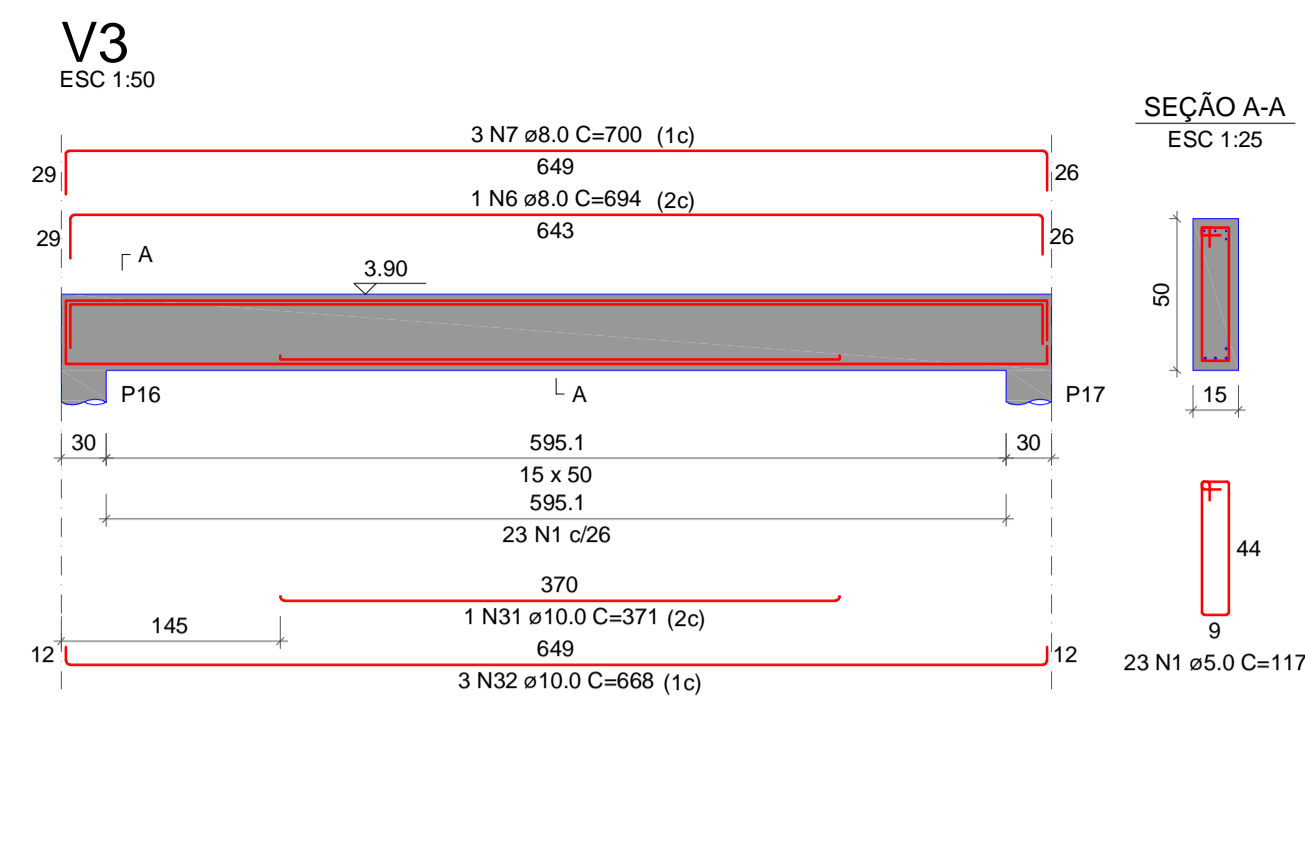
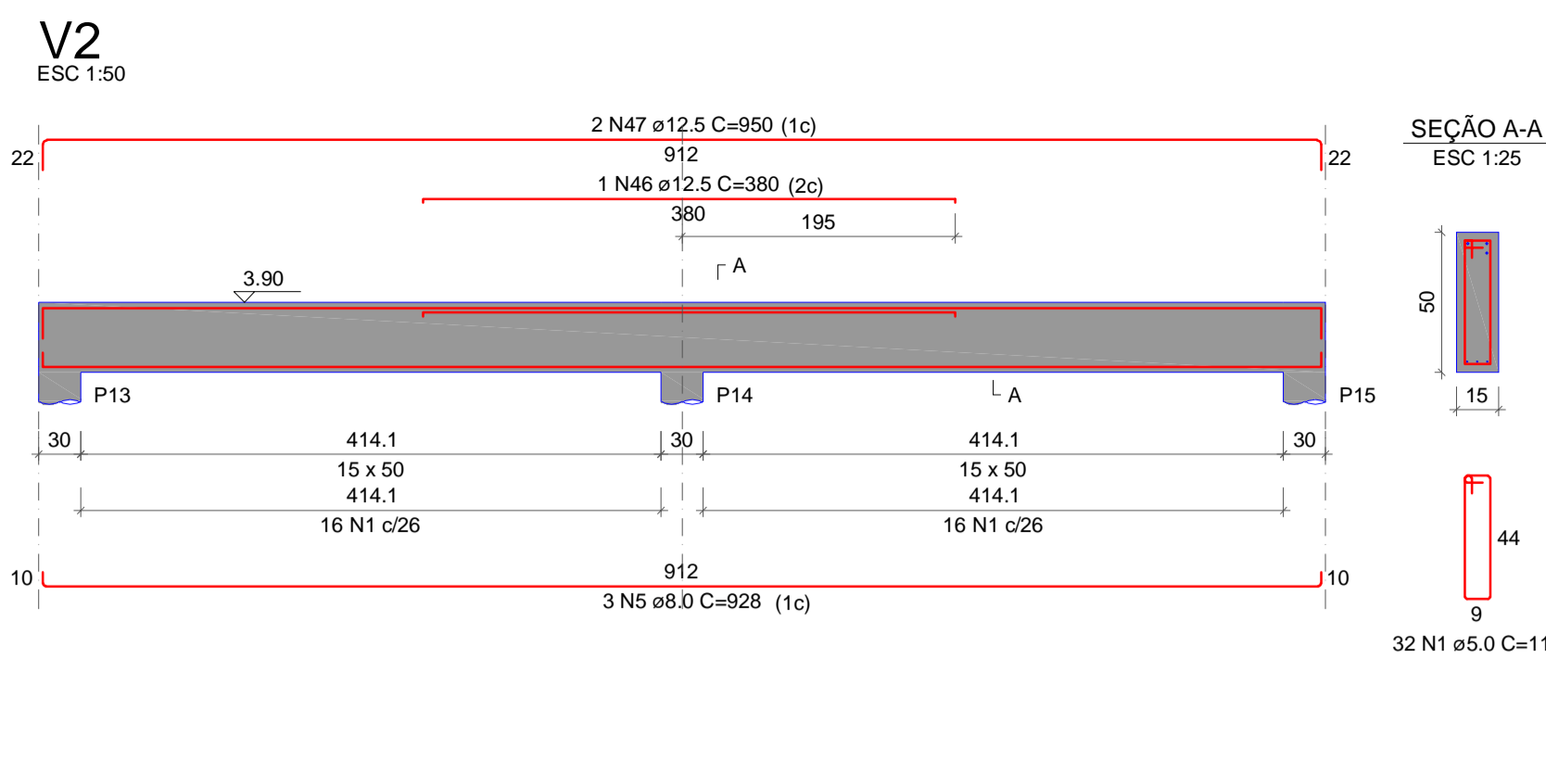
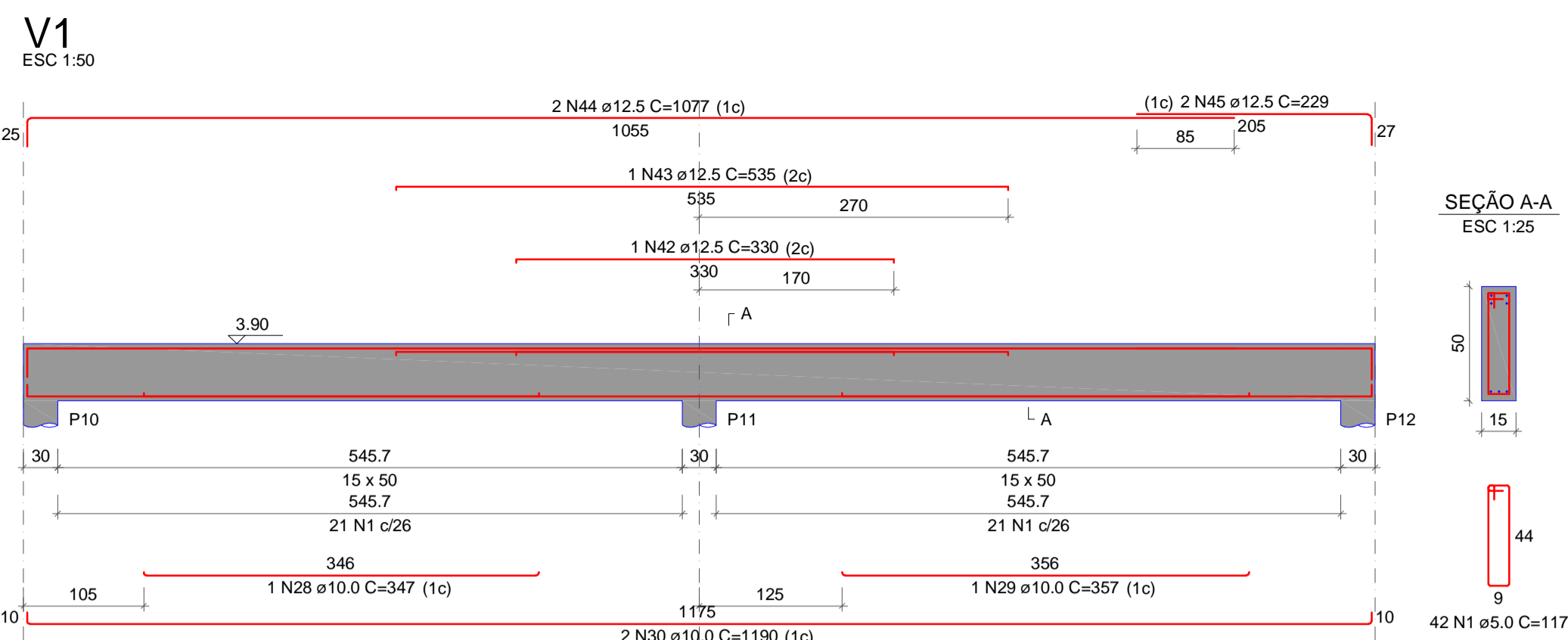
TAXA DE OCUPAÇÃO DO TERRENO: 100%

RESP. TÉCNICO: Gabriel Paz Alves

ART. Nº:

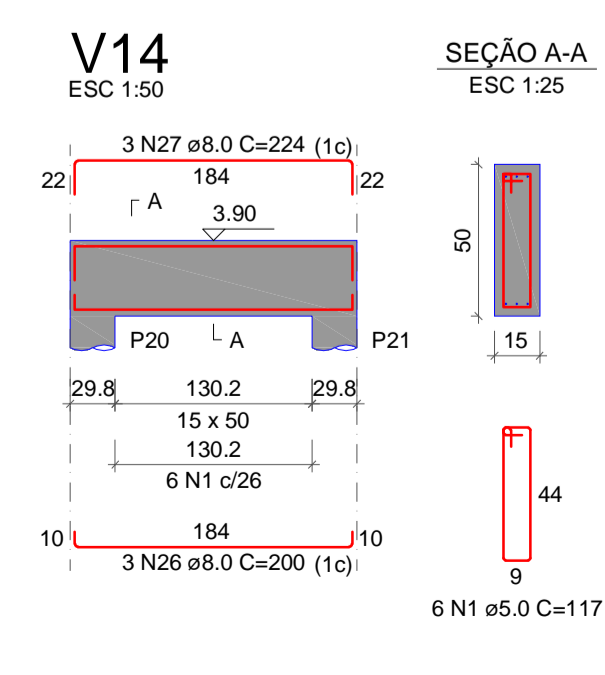
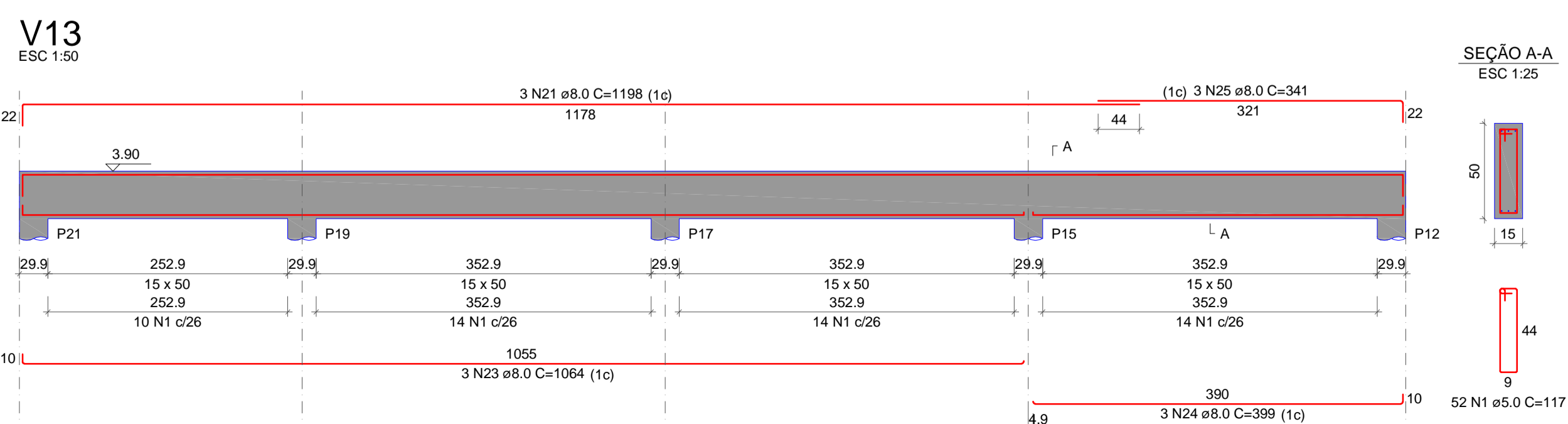
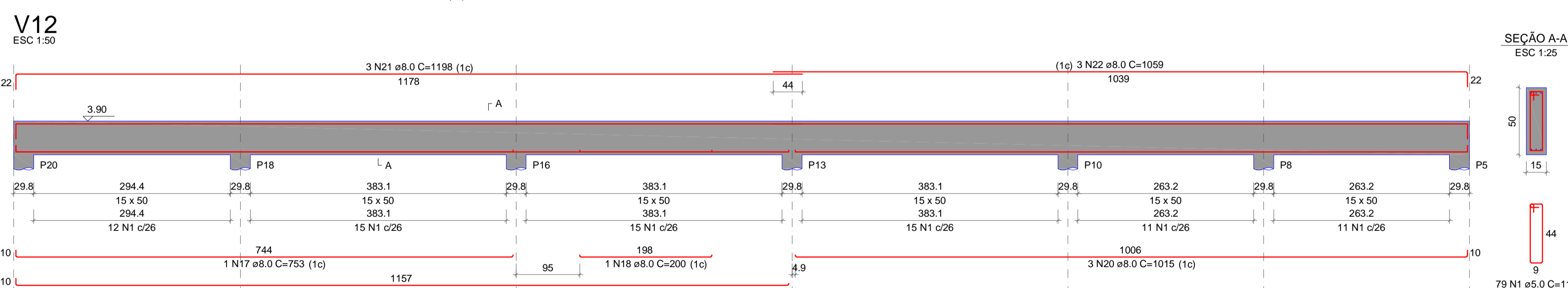
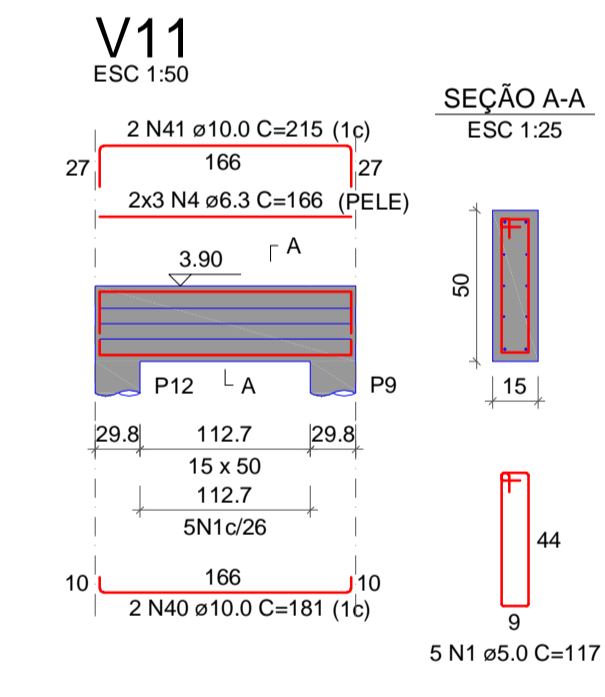
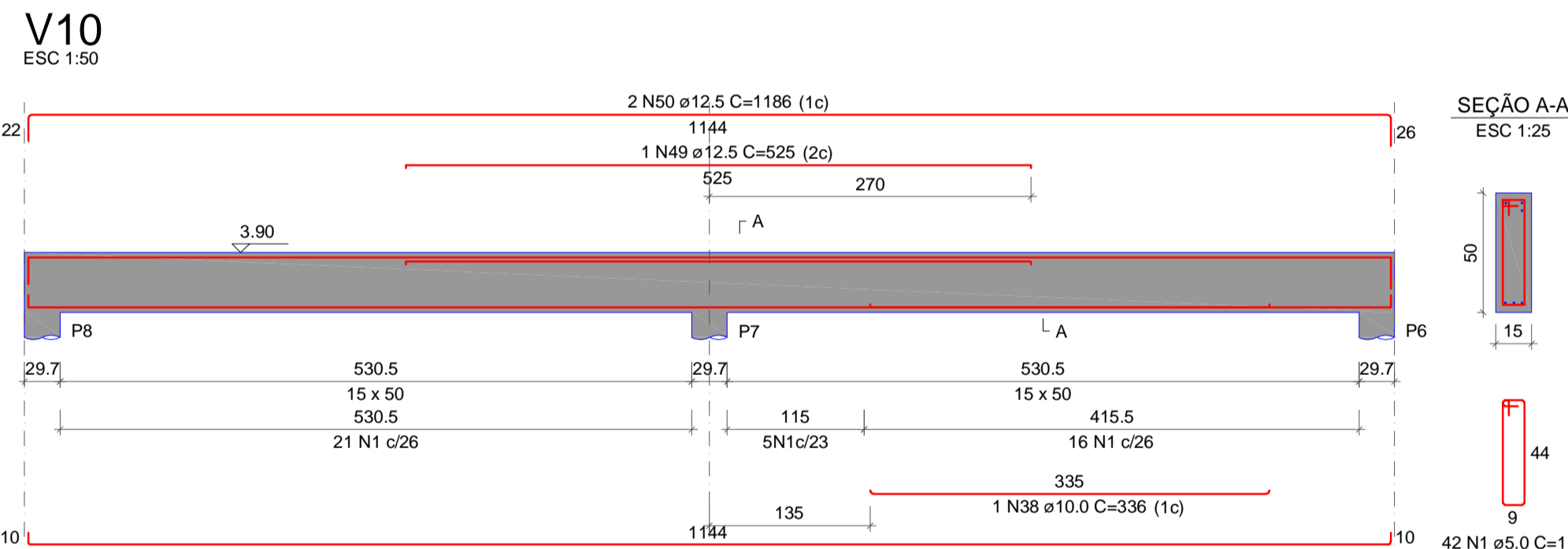
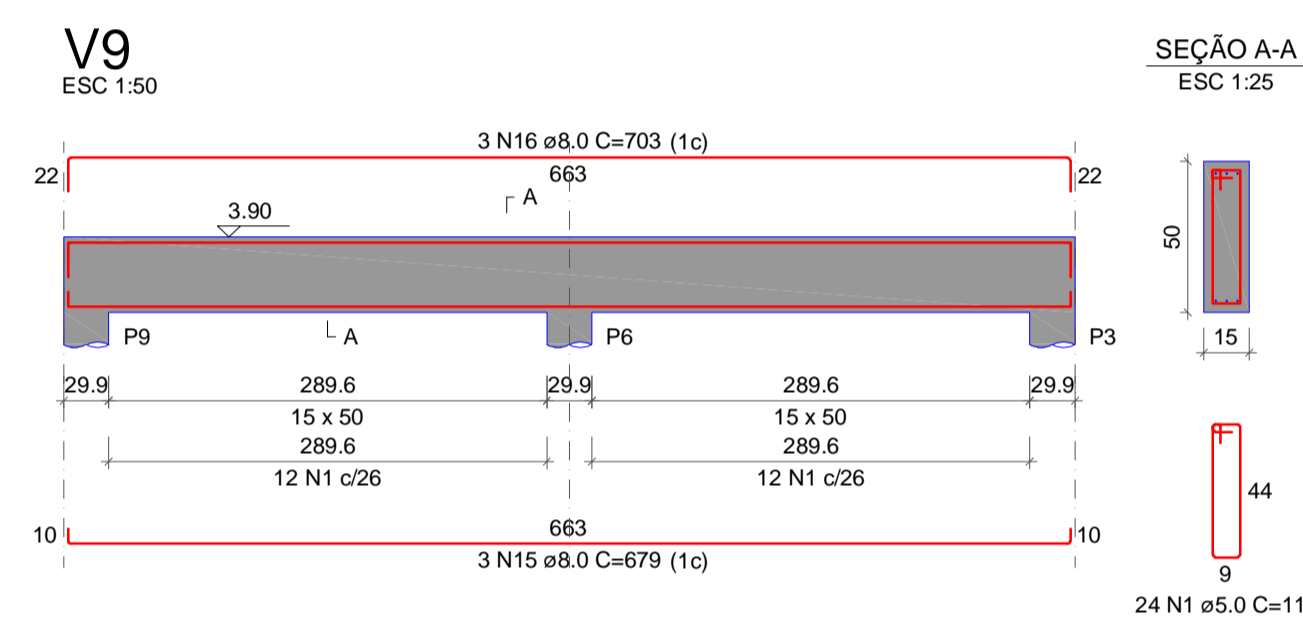
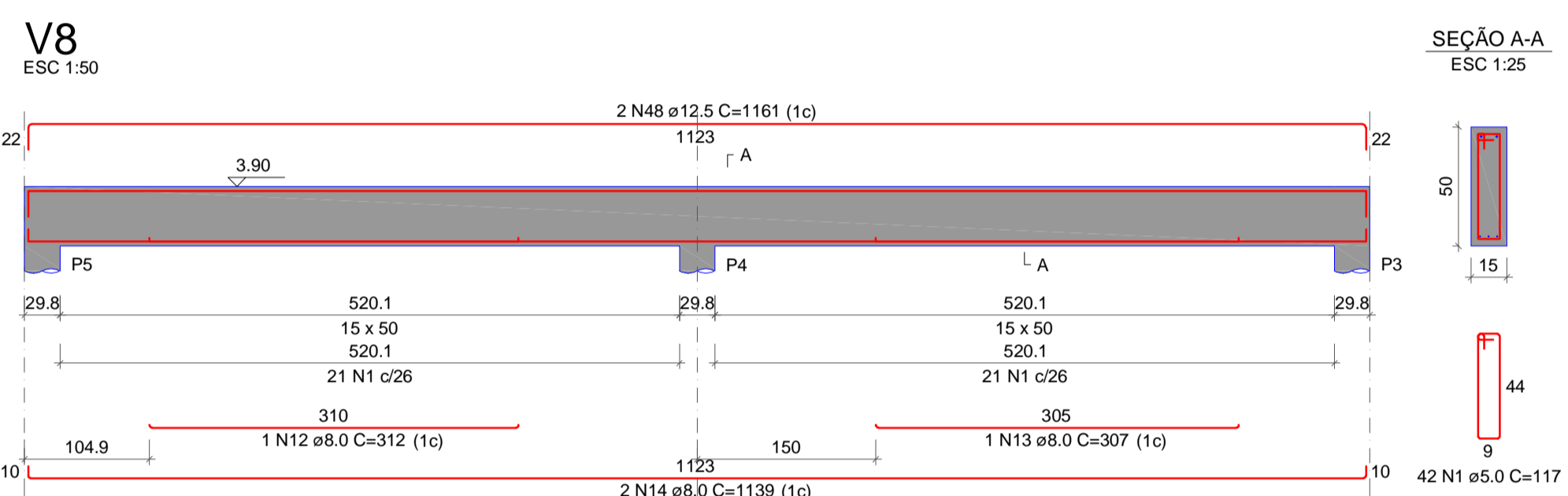
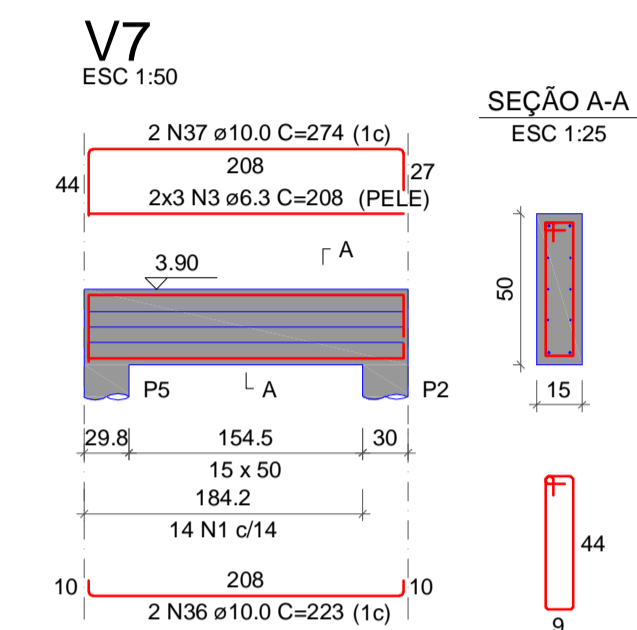
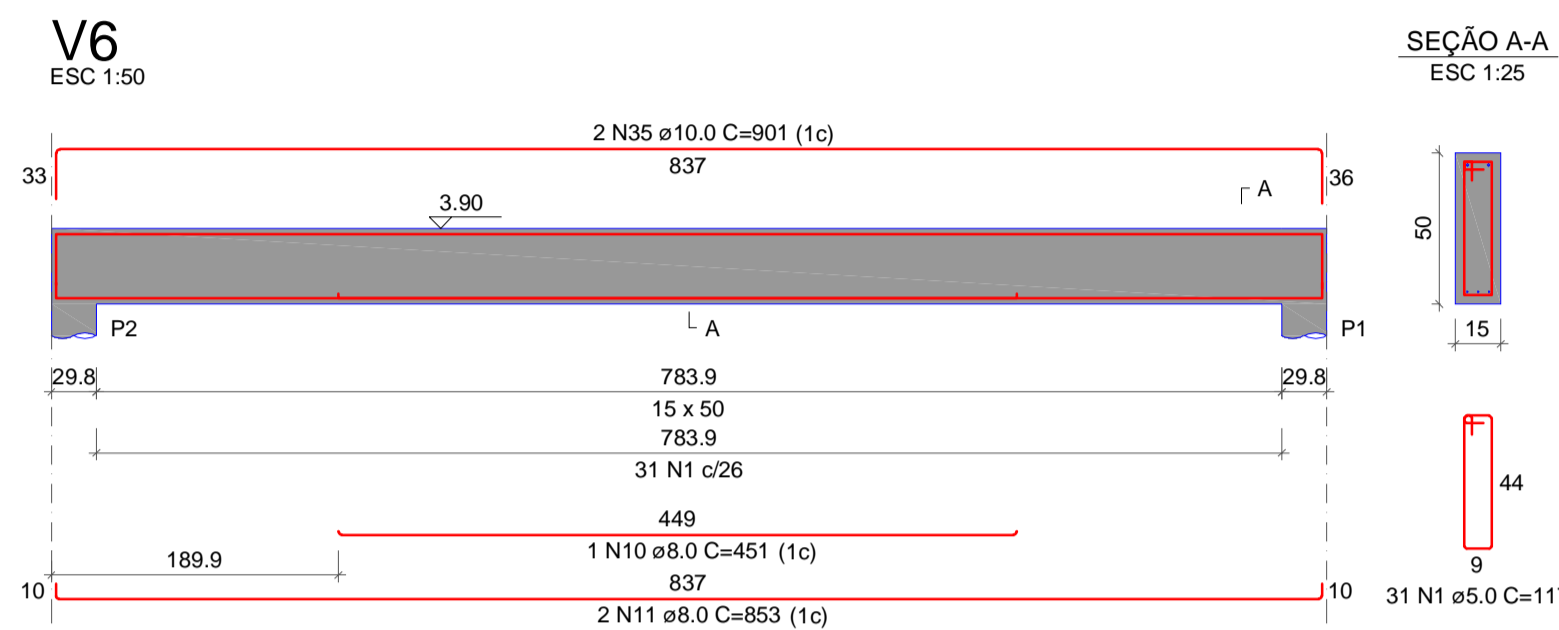
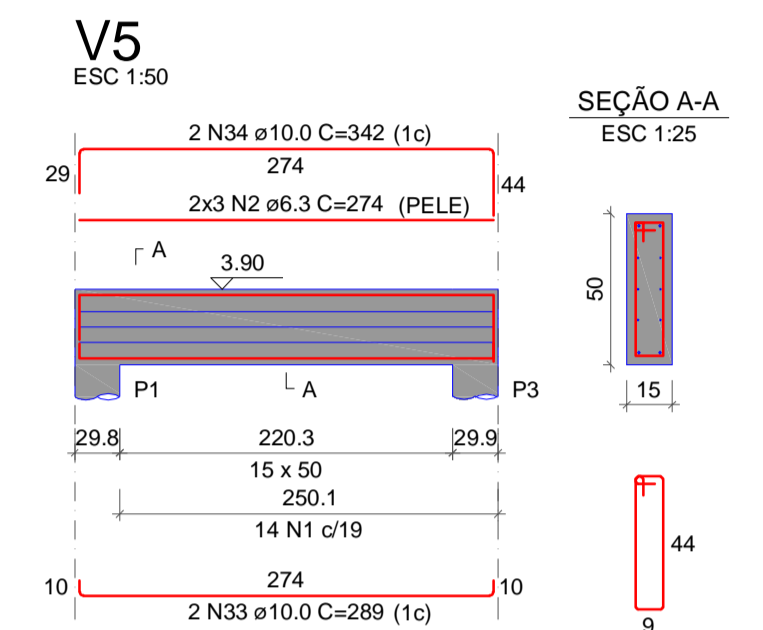
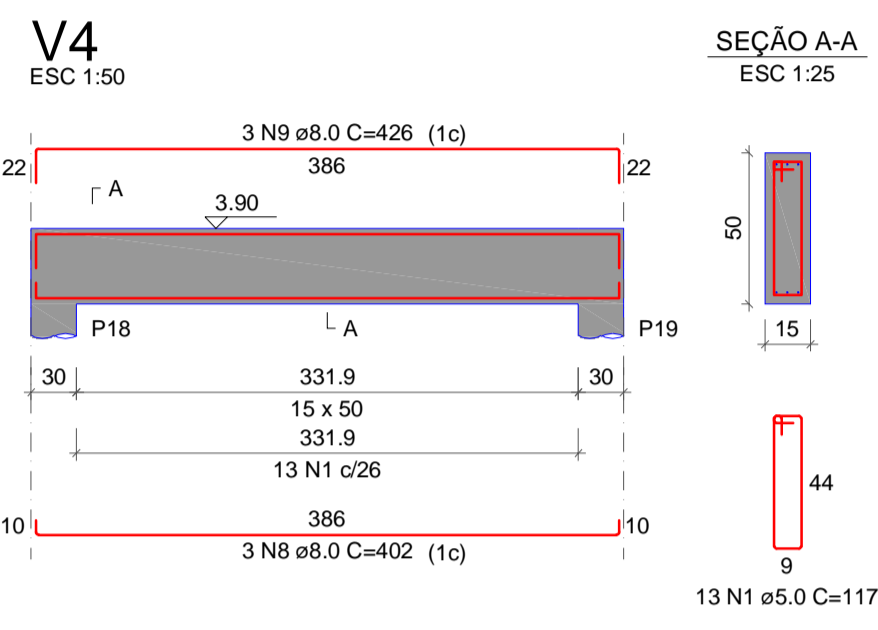
CREA/PB. Nº:162096205-5

DATA: 15/03/23 ESCALA: Como indicado DESENHO: Gabriel Paz Alves



RELAÇÃO DO AÇO

AÇO	N	DIAM (mm)	QUANT	C.UNIT (cm)	C.TOTAL (cm)
CA60	1	5.0	419	117	49023
CA50	3	6.3	6	1644	1644
	4	6.3	6	208	1248
	5	8.0	3	928	2784
	6	8.0	1	694	694
	7	8.0	3	700	2100
	8	8.0	3	402	1206
	9	8.0	3	426	1278
	10	8.0	1	451	451
	11	8.0	2	853	1706
	12	8.0	1	312	312
	13	8.0	1	307	307
	14	8.0	2	1139	2278
	15	8.0	3	679	2037
	16	8.0	3	703	2109
	17	8.0	1	753	753
	18	8.0	1	200	200
	19	8.0	2	1166	2332
	20	8.0	3	1015	3045
	21	8.0	6	1198	7188
	22	8.0	3	1059	3177
	23	8.0	3	1064	3192
	24	8.0	3	399	1197
	25	8.0	3	341	1023
	26	8.0	3	200	600
	27	8.0	3	224	672
	28	10.0	1	347	347
	29	10.0	1	357	357
	30	10.0	2	289	578
	31	10.0	1	371	371
	32	10.0	3	668	2004
	33	10.0	2	289	578
	34	10.0	2	342	684
	35	10.0	2	901	1802
	36	10.0	2	223	446
	37	10.0	2	274	548
	38	10.0	1	336	336
	39	10.0	2	1159	2318
	40	10.0	2	181	362
	41	10.0	2	215	430
	42	12.5	1	330	330
	43	12.5	1	535	535
	44	12.5	2	1077	2154
	45	12.5	2	229	458
	46	12.5	1	380	380
	47	12.5	2	850	1700
	48	12.5	2	1161	2322
	49	12.5	1	525	525
	50	12.5	2	1186	2372



RESUMO DO AÇO

AÇO	DIAM (mm)	C.TOTAL (m)	QUANT + 10% (Barras)	PESO + 10% (kg)
CA50	6.3	38.9	4	10.5
	8.0	406.4	38	176.4
	10.0	129.6	12	87.9
CA60	12.5	109.8	11	116.3
	15.0	490.2	45	83.1
PESO TOTAL (kg)				
CA50			391.1	
CA60			83.1	

Volume de concreto (C-25) = 7.98 m³
Área de forma = 103.49 m²

PROJETO: **DETALHAMENTO DAS VIGAS DA COBERTA** FOLHA: **04**

CLIENTE: Prefeitura Municipal de Teixeira

OBRA: Reforma da Praça Maria do Rosário Xavier de Lira

ENDEREÇO: Rua Manoel Dantas NÚMERO: S/Nº BAIRRO: Centro

CIDADE: Teixeira ESTADO: PB CEP: 58735-000

SITUAÇÃO S/ ESCALA

GABRIEL PAZ ALVES:10063507480
Assinado digitalmente por GABRIEL PAZ ALVES:10063507480
Data: 2023.05.23 12:29:44 -03'00'

Responsável Técnico

Assinado digitalmente por WENECESLAUS SOUZA MARIQUES:4242091451
Data: 2023.05.23 12:29:44 -03'00'

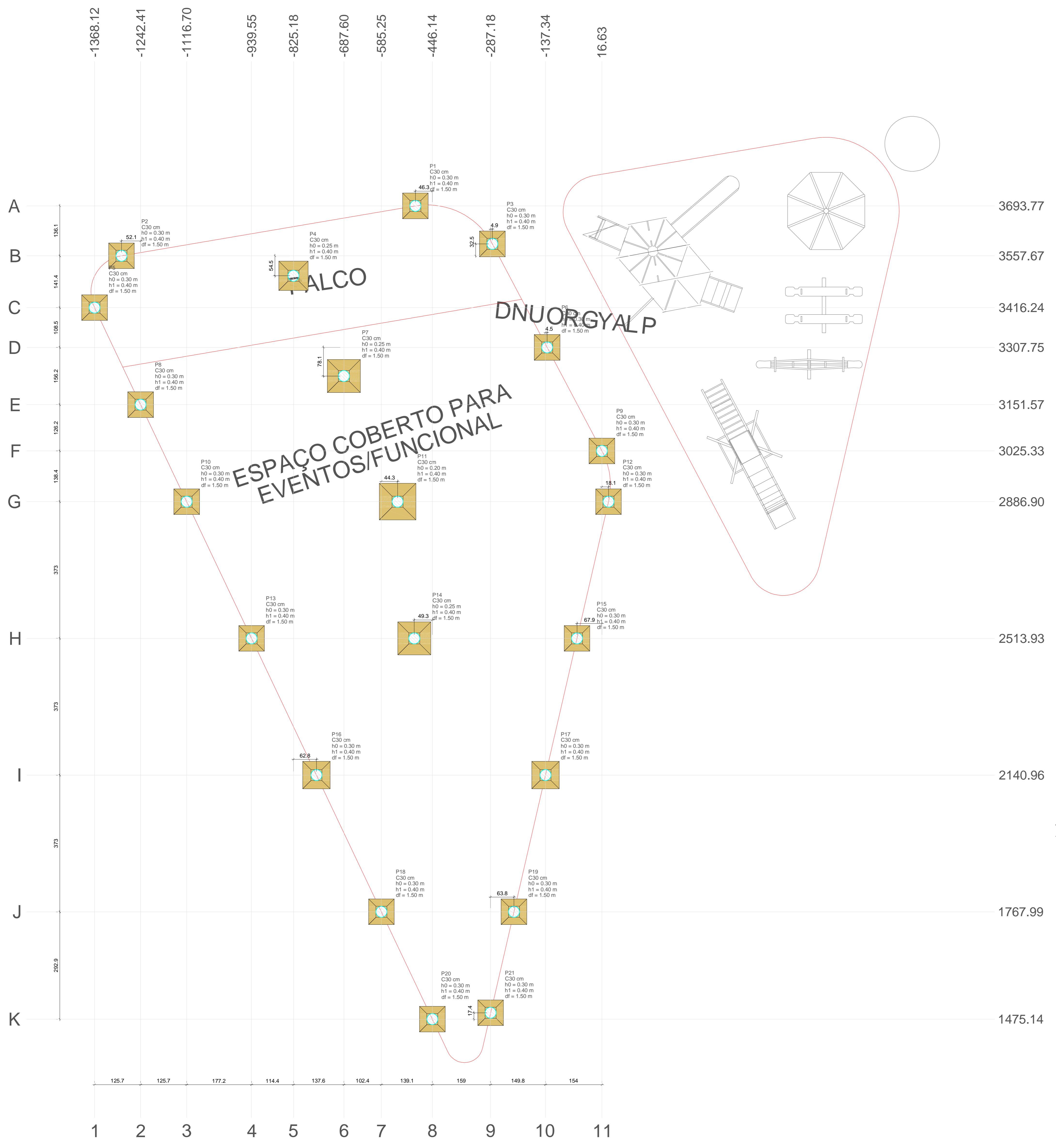
Responsável Prefeitura

Proprietário

RESP. TÉCNICO: Gabriel Paz Alves
ART. Nº:
CREA/PB. Nº:162096205-5

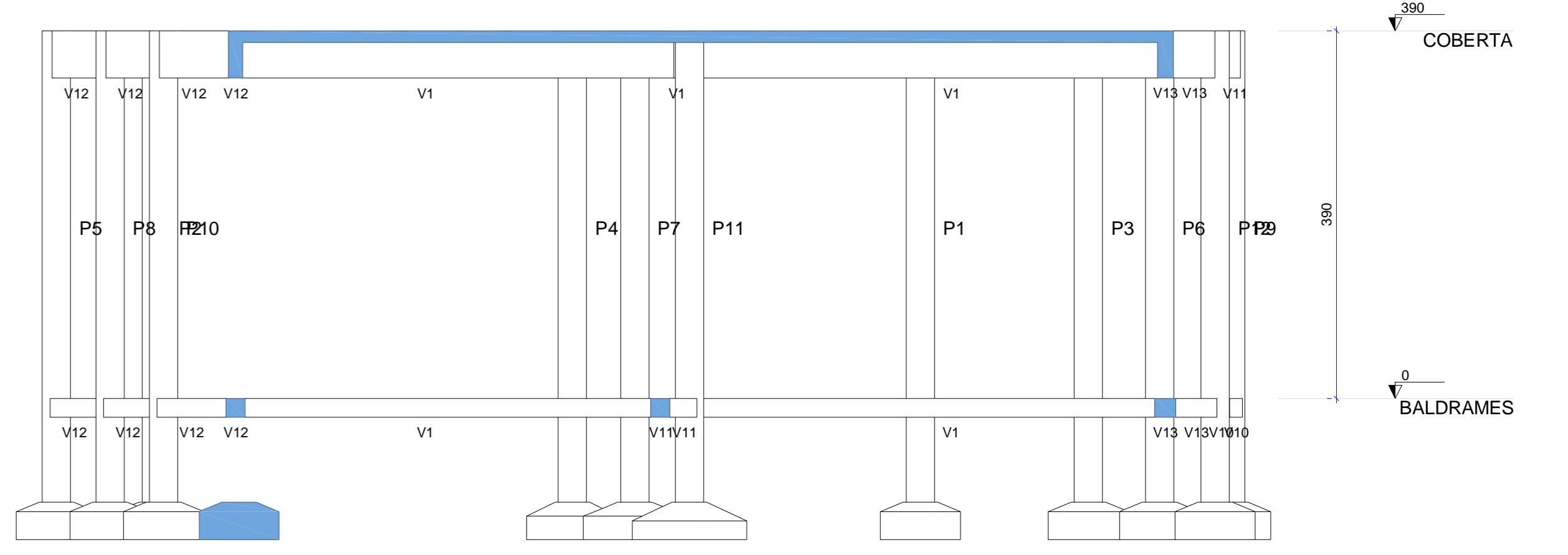
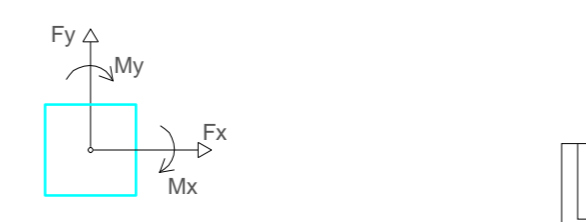
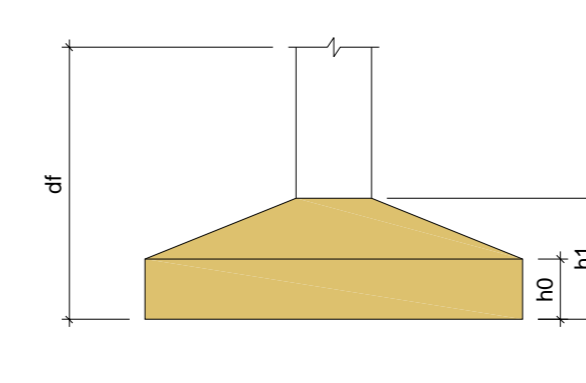
QUADRO DE ÁREAS
ÁREA DO TERRENO: 1781,36 m²
ÁREA CONSTRUÍDA: 1781,36 m²
TAXA DE OCUPAÇÃO DO TERRENO: 100%

DATA: 15/03/23 ESCALA: Como indicado DESENHO: Gabriel Paz Alves

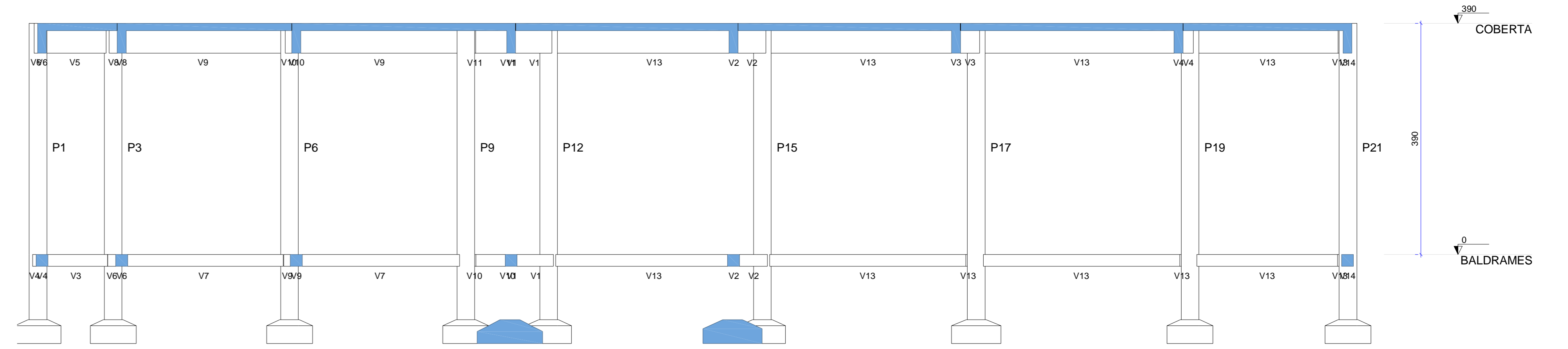


Planta de locação
escala 1:50

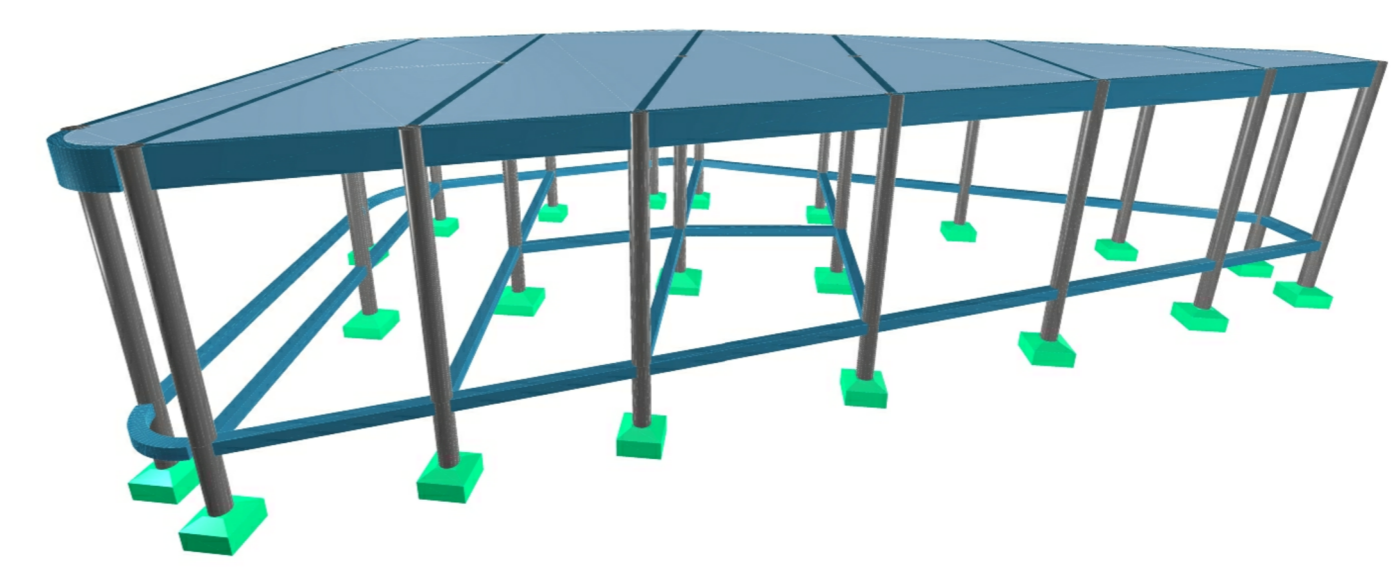
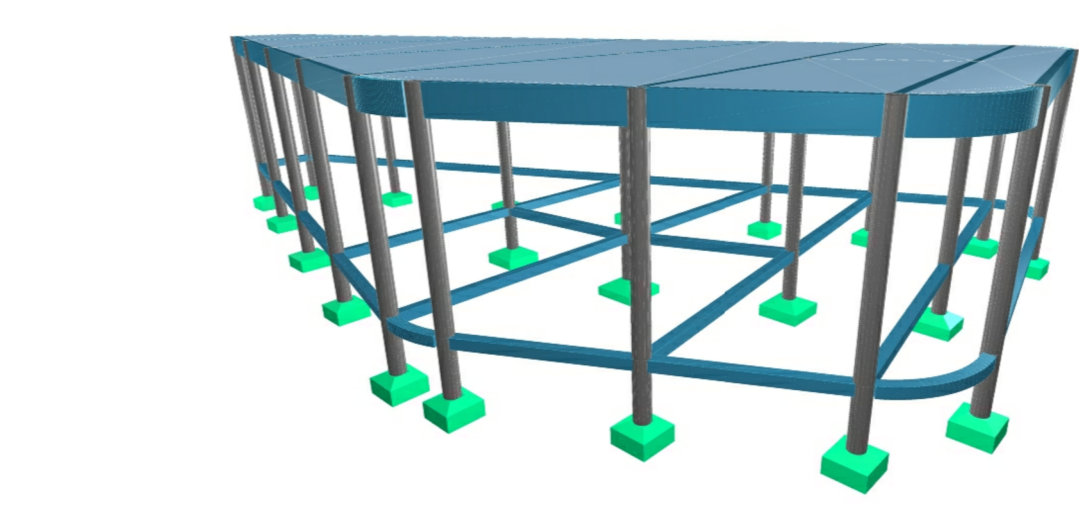
Nome	Seção (cm)	X (cm)	Y (cm)	Carga Máx. (k)	Carga Mín. (k)	Pilar				Fundação				Localização no eixo X		Localização no eixo Y					
						Mx Máximo (kNm)	My Máximo (kNm)	Fx Máximo (k)	Fy Máximo (k)	Lado B (cm)	Lado H (cm)	H1 (m)	d1 (m)	Coordenadas (cm)	Nome	Coordenadas (cm)	Nome				
P1	C30	-492,39	3693,77	5,2	4,5	0	0	0,3	-0,1	0,1	0,0	70	70	0,30	0,40	1,50	-1368,12	P5	3693,77	P1	
P2	C30	-1242,41	3557,67	5,2	4,4	0	0	0,2	-0,3	0,1	0,0	70	70	0,30	0,40	1,50	-1242,41	P6	3557,67	P2	
P3	C30	-282,24	3307,75	4,5	3,5	0	0	0,2	-0,2	0,1	-0,1	70	70	0,30	0,40	1,50	-1116,70	P10	3307,75	P3	
P4	C30	-425,18	3503,30	9,1	8,9	0	0	0,2	-0,2	0,1	0,0	80	80	0,25	0,40	1,50	-1116,70	P10	3503,30	P4	
P5	C30	-1368,12	3416,24	3,7	2,2	0	0	0,3	0,0	0,2	-0,1	70	70	0,30	0,40	1,50	-939,55	P13	3416,24	P5	
P6	C30	-132,80	3307,75	7,0	6,9	0	0	0,0	-0,3	0,1	-0,1	70	70	0,30	0,40	1,50	-825,18	P4	3307,75	P6	
P7	C30	-487,60	3229,66	12,4	12,2	0	0	0,2	-0,1	0,1	0,0	80	80	0,25	0,40	1,50	-782,40	P16	3229,66	P7	
P8	C30	-1242,41	3151,57	5,9	5,9	0	0	0,3	0,0	0,2	0,0	70	70	0,30	0,40	1,50	-687,60	P7	3151,57	P8	
P9	C30	-18,63	3055,33	3,5	2,4	0	0	0,0	-0,1	0,3	-0,2	70	70	0,30	0,40	1,50	-685,25	P18	3055,33	P9	
P10	C30	-1116,70	2986,90	6,6	6,3	0	0	0,0	-0,3	0,0	0,0	70	70	0,30	0,40	1,50	-540,99	P11	2986,90	P10, P11, P12	
P11	C30	-540,99	2986,90	14,2	13,9	0	0	0,2	-0,1	0,1	0,0	100	100	0,20	0,40	1,50	-485,43	P14	2986,90	P11, P14, P15	
P12	C30	-34,73	2986,90	5,6	4,4	0	0	0,0	-0,3	0,3	-0,2	70	70	0,30	0,40	1,50	-492,39	P1	2986,90	P12	
P13	C30	-939,55	2513,93	6,3	5,9	0	0	0,3	0,0	0,2	0,0	70	70	0,30	0,40	1,50	-446,14	P20	2513,93	P13, P14, P15	
P14	C30	-495,43	2513,93	11,4	11,3	0	0	0,2	-0,3	0,0	-0,2	80	80	0,25	0,40	1,50	-287,18	P21	2513,93	P14, P15	
P15	C30	-51,30	2513,93	6,3	5,9	0	0	0,0	-0,3	0,0	0,0	70	70	0,30	0,40	1,50	-282,24	P3	2513,93	P15	
P16	C30	-782,40	2140,96	8,4	8,2	0	0	0,0	-0,3	0,0	-0,4	75	75	0,30	0,40	1,50	-223,37	P19	2140,96	P16, P17	
P17	C30	-133,34	2140,96	8,0	7,3	0	0	0,0	-0,1	0,1	-0,1	75	75	0,30	0,40	1,50	-137,34	P19	2140,96	P17	
P18	C30	-585,25	1767,99	6,1	5,6	0	0	0,0	-0,3	0,1	-0,1	70	70	0,30	0,40	1,50	-13,80	P9	1767,99	P18, P19	
P19	C30	-223,37	1767,99	5,6	5,1	0	0	0,2	0,0	0,2	-0,2	70	70	0,30	0,40	1,50	-51,30	P15	1767,99	P19	
P20	C30	-446,14	1475,14	3,6	0,9	0	0	0,0	-0,3	-0,2	0,1	-0,2	70	70	0,30	0,40	1,50	16,63	P9	1475,14	P20
P21	C30	-287,18	1492,51	3,2	0,7	0	0	0,0	-0,2	0,1	0,0	70	70	0,30	0,40	1,50	34,73	P12	1492,51	P21	



Corte A-A
escala 1:50



Corte B-B



PROJETO: PLANTA DE LOCAÇÃO E CORTES		FOLHA: 08
CLIENTE: Prefeitura Municipal de Teixeira		
OBRA: Reforma da Praça Maria do Rosário Xavier de Lira		
ENDEREÇO: Rua Manoel Danas	NÚMERO: S/Nº	BARRIO: Centro
CIDADE: Teixeira	ESTADO: PB	CEP: 58735-000
SITUAÇÃO S/ ESCALA		RESPONSÁVEL TÉCNICO: GABRIEL PAZ ALVES-10063507480 <small>Acadêmico de Engenharia de Arquitetura e Urbanismo - Universidade Federal de Pernambuco - UFPE</small>
QUADRO DE ÁREAS ÁREA DO TERRENO: 1781,36 m² ÁREA CONSTRUÍDA: 1781,36 m² TAXA DE OCUPAÇÃO DO TERRENO: 100%		RESPONSÁVEL PROJETISTA: Proprietário RESP. TÉCNICO: Gabriel Paz Alves ART. Nº: CREA/PB: Nº 16206205-5
DATA: 15/03/23		ESCALA: Como indicado
DESENHADO: Gabriel Paz Alves		



ESTADO DA PARAÍBA PREFEITURA MUNICIPAL DE TEIXEIRA
OBRA: REFORMA DA PRAÇA MARIA DO ROSÁRIO XAVIER DE LIRA – RUA
MANOEL DANTAS, BAIRRO CENTRO, MUNICÍPIO DE TEIXEIRA – PB.

***ESPECIFICAÇÕES TÉCNICAS
REFERENTE A REFORMA E
AMPLIAÇÃO DA PRAÇA MARIA DO
ROSÁRIO XAVIER DE LIRA***



ESTADO DA PARAÍBA PREFEITURA MUNICIPAL DE TEIXEIRA
OBRA: REFORMA DA PRAÇA MARIA DO ROSÁRIO XAVIER DE LIRA – RUA
MANOEL DANTAS, BAIRRO CENTRO, MUNICÍPIO DE TEIXEIRA – PB.

ESPECIFICAÇÃO TÉCNICA

O presente descritivo tem como objetivo definir as especificações técnicas, materiais e processos construtivos a serem utilizados na reforma e ampliação da Praça Maria do Rosário Xavier de Lira, localizada na Rua Manoel Dantas, Centro, Teixeira-Pb.

1. SERVIÇOS PRELIMINARES

Instalações provisórias

Placa da obra - No canteiro ou em local determinado pela FISCALIZAÇÃO do Município, será colocada uma placa indicativa das características da obra, feita em chapa de aço galvanizado nas dimensões de 2,5m de altura x 3,2 m de comprimento.

Instalação da obra – Deverá ser colocado em toda a obra tapumes, com madeira compensada, a uma altura de 2,10m de altura.

2. MOVIMENTO DE TERRA

Escavações para Fundações

Para alvenaria de elevação, as cavas terão dimensões de acordo com projeto e deverão aprofundar-se até o solo firme, quando for o caso;

Deverão ser executados todos os escoramentos necessários à segurança dos trabalhos, sem que haja adicionais ao preço unitário das escavações. Quando se fizer necessário, serão esgotadas manual ou mecanicamente as águas que porventura penetrarem nas referidas cavas, com despesas à custo do construtor.



ESTADO DA PARAÍBA PREFEITURA MUNICIPAL DE TEIXEIRA
OBRA: REFORMA DA PRAÇA MARIA DO ROSÁRIO XAVIER DE LIRA – RUA
MANOEL DANTAS, BAIRRO CENTRO, MUNICÍPIO DE TEIXEIRA – PB.

Reaterro

O reaterro de valas será executado manualmente, seja através de reaproveitamento do material ou com material de empréstimo, em camadas de 20 cm, devidamente apiloadas;

3. FUNDAÇÃO

Lastro de concreto

Após a escavação, o fundo das cavas dos blocos (sapatas) serão apiloado com soquete de 30 a 50 kg e regularizado por um lastro de concreto simples com 5cm, no traço 1:4:8 (concreto, areia e brita), de espessura e largura maior que a largura da estrutura de fundação.

Sapata

As fundações dos pilares serão em sapata de concreto armado de forma descrita em projeto, no traço ajustado em laboratório para atingir o FCK especificado em projeto.

Viga baldrame

No respaldo do embasamento será executada uma viga de amarração cujo concreto terá o traço ajustado em laboratório para atingir o FCK especificado em projeto, preparado com betoneira;

As armações das vigas são especificadas em projeto, e devem ser seguidas de forma fiel sendo feita o corte e a dobra, utilizando o devido aço para cada elemento estrutural.

As formas deverão ser de madeira serrada, e em nenhum caso se fará o uso de tijolos de cimento ou cerâmicos para esse fim;

Não utilizar em hipótese nenhuma, calhas premoldadas de cimento para servirem de forma às vigas.



ESTADO DA PARAÍBA PREFEITURA MUNICIPAL DE TEIXEIRA
OBRA: REFORMA DA PRAÇA MARIA DO ROSÁRIO XAVIER DE LIRA – RUA
MANOEL DANTAS, BAIRRO CENTRO, MUNICÍPIO DE TEIXEIRA – PB.

4. SUPERESTRUTURA

Formas

As formas serão confeccionadas com chapas de madeira compensada resinada, com espessura mínima de 18 mm e devem se adaptar às dimensões das peças da estrutura projetada e construídas de modo a não se deformarem sob ação das cargas e pressões internas do concreto fresco;

A construção das formas e escoramentos deverá ser feita de modo a haver facilidade na retirada dos seus diversos elementos;

As escoras serão em peças de madeira 3x3” ou peças metálicas, e os escoramentos com mais de 3,0 m de altura deverão ser contraventados;

Antes do lançamento do concreto será procedida uma cuidadosa limpeza das formas;

Os prazos mínimos admitidos para a retirada das formas serão os seguintes:

1. Faces laterais: 03 dias;
2. Faces inferiores, deixando-se as escoras devidamente espaçadas: 14 dias;
3. Faces inferiores, sem pontaletes: 21 dias.

As lajes serão em concreto maciço. De acordo com o projeto estrutural.

Armaduras

Antes de serem introduzidas nas formas, as barras de aço deverão ser convenientemente limpas, não se admitindo a presença de graxas, tintas ou acentuada oxidação;

As barras da armadura deverão ser dobradas rigorosamente de acordo com os detalhes do cálculo estrutural, colocadas nas formas nas posições indicadas e amarradas com auxílio de arame recozido número 18;



ESTADO DA PARAÍBA PREFEITURA MUNICIPAL DE TEIXEIRA
OBRA: REFORMA DA PRAÇA MARIA DO ROSÁRIO XAVIER DE LIRA – RUA
MANOEL DANTAS, BAIRRO CENTRO, MUNICÍPIO DE TEIXEIRA – PB.

Durante o lançamento do concreto serão observadas e mantidas as posições e afastamentos das barras. De acordo com o projeto estrutural.

Pilares e Vigas

A execução de qualquer peça deverá satisfazer plenamente às normas da ABNT 6118-2014;

O concreto utilizado para confecção das peças estruturais será preparado com betoneira e com resistência especificada em projeto estrutural (cimento, areia e brita granítica). De acordo com o projeto estrutural.

Laje maciça

As lajes de cobertura serão do tipo maciça, devendo-se obedecer rigorosamente o projeto estrutural;

O escoramento da laje deverá ser em tábua resinada, escoradas com entroncas de altura conveniente, observando-se as contra-flechas prescritas por normas;

A fiscalização deverá verificar não só a colocação das armaduras, como também as canalizações que deverão ficar embutidas no concreto;

Depois de tomadas as providencias supra citadas, deverá ser lançado o concreto com FCK de acordo com o projeto estrutural

A retirada do escoramento só será permitida após a perfeita cura do concreto.



ESTADO DA PARAÍBA PREFEITURA MUNICIPAL DE TEIXEIRA
OBRA: REFORMA DA PRAÇA MARIA DO ROSÁRIO XAVIER DE LIRA – RUA
MANOEL DANTAS, BAIRRO CENTRO, MUNICÍPIO DE TEIXEIRA – PB.

5. ALVENARIA DE VEDAÇÃO

Alvenaria de ½ vez

Será executada em obediência as dimensões e alinhamentos indicados no projeto. As espessuras indicadas referem-se as paredes depois de revestida;

As paredes de meia vez, serão em tijolos de oito furos e de boa qualidade;

As fiadas serão assentadas perfeitamente em nível, alinhadas e aprumadas;

Para a perfeita aderência das alvenarias de tijolos às superfícies de concreto tais como (fundo de vigas, pilares) a que se devem justapor, serão chapiscadas com argamassa de cimento e areia grossa no traço 1:3;

Os travamentos para a demarcação das áreas (cintas de travamento), serão feitas de alvenaria.

6. IMPERMEABILIZAÇÕES

Impermeabilização da viga baldrame

Deverá ser feita a limpeza das superfícies da viga baldrame afim de remover todas as impurezas existentes, após isso, será aplicada duas demãos de tinta asfáltica (Neutrol), com o intuito de levar estanquidade ao elemento estrutural, assim como o fechamento de poros, o tempo entre as demãos deve seguir a orientação do fabricante.

Impermeabilização da laje

A impermeabilização da laje será feita através de uma membrana a base de resina acrílica sendo aplicada três demãos, o tempo de cura deverá seguir a orientação do fabricante.

A impermeabilização levará estanquidade a laje, que ficará exposta a intempéries naturais, já que ela não possuirá cobertura.



ESTADO DA PARAÍBA PREFEITURA MUNICIPAL DE TEIXEIRA
OBRA: REFORMA DA PRAÇA MARIA DO ROSÁRIO XAVIER DE LIRA – RUA
MANOEL DANTAS, BAIRRO CENTRO, MUNICÍPIO DE TEIXEIRA – PB.

7. PAVIMENTAÇÃO

Pavimentação em piso intertravado

Deve ser feita a pavimentação com piso intertravado retangular (20 x 10 cm) na cor natural, assentado sobre colchão de areia com 6cm, e rejuntado utilizando o pó de pedra para rejuntamento ocasionando o travamento do piso, após isso utilizar o compactador de placa sobre a pavimentação.

Pavimentação em concreto 21Mpa

Piso para passeio em concreto com fck = 21Mpa, na espessura de 7 cm, em toda a área demarcada no projeto arquitetônico, sendo utilizado juntas de dilatação em madeira, formando placas quadradas 2x2 m, afim de diminuir possíveis fissuras do concreto seja por dilatação ou retração do mesmo.

8. REVESTIMENTOS

Chapisco

Todas as superfícies lisas como paredes, lajes, concretos e outros elementos construtivos, serão chapiscadas com argamassa no traço 1:3 (cimento e areia média);

As superfícies a chapiscar deverão ser limpas e abundantemente molhadas antes do início da operação.

Reboco (Massa Única)

O reboco só será iniciado após completa cura da argamassa do chapisco; as áreas a serem rebocadas serão limpas a vassoura, expurgadas de partes soltas e suficientemente molhadas;

A massa única será regularizada e desempenada a régua, desempenadeira de aço e esponja;

Deverá apresentar superfície não áspera, aspecto uniforme, com parâmetro perfeitamente plano, não sendo aceita qualquer ondulação ou desigualdade de



ESTADO DA PARAÍBA PREFEITURA MUNICIPAL DE TEIXEIRA
OBRA: REFORMA DA PRAÇA MARIA DO ROSÁRIO XAVIER DE LIRA – RUA
MANOEL DANTAS, BAIRRO CENTRO, MUNICÍPIO DE TEIXEIRA – PB.

alinhamento da superfície.

9. PINTURA

Aplicação de fundo selador

Será aplicado uma demão de fundo selador acrílico em todas as faces da estrutura, tanto em elementos estruturais, na face inferior da laje e em alvenarias.

Aplicação de massa acrílica

A aplicação de massa acrílica será feita tanto nas alvenarias, nos elementos estruturais após a etapa do reboco, a superfície deve ser limpa e lixada para a remoção de impurezas da face do elemento, serão aplicadas duas demãos, onde após a aplicação da primeira demão deve-se esperar o tempo indicado pelo fabricante do material para poder realizar o processo de lixamento, após isso deve-se aplicar a segunda demão e ao fim da cura, lixar novamente a superfície, deixando-a lisa, e sem imperfeições.

Pintura com tinta acrílica

Após a aplicação da massa acrílica, será realizado o processo de pintura, onde as faces emassadas deverão ser limpas, e espanadas, serão aplicadas duas demãos de tinta acrílica externa, respeitando o intervalo orientado pelo fabricante entre as demãos.

10. INSTALAÇÕES ELÉTRICAS

A instalação elétrica, compreendendo as de força e luz, será executada rigorosamente de acordo com o respectivo projeto e com as especificações que se seguem;

Os materiais empregados serão de boa qualidade, devendo atender as exigências contidas na ABNT NBR-5410 Instalações Elétricas de Baixa Tensão;

A fiação a ser usada será do tipo Pirastic, Sicop, Condugel ou similar, a qual será embutida em eletroduto de PVC e as emendas dos fios só poderão ser feitas nas caixas de passagem;



ESTADO DA PARAÍBA PREFEITURA MUNICIPAL DE TEIXEIRA
OBRA: REFORMA DA PRAÇA MARIA DO ROSÁRIO XAVIER DE LIRA – RUA
MANOEL DANTAS, BAIRRO CENTRO, MUNICÍPIO DE TEIXEIRA – PB.

Os quadros de distribuição deverão obedecer aos locais indicados e terão os quick-lags recomendados pelo projeto. Serão de marca Eletromar ou similar;

As tomadas e interruptores deverão ser de fabricação Ranzi/Arbame, Fame, Bicino ou similar;

As luminárias assim como os postes decorativos serão dos tipos especificados na planilha orçamentária.

11. DIVERSOS

Guarda-corpos

Os guardas corpos deverão seguir as orientações existentes na planilha orçamentária, e no projeto arquitetônico, possuindo os mesmos materiais, alturas, diâmetros e especificações indicadas.

Mesas e bancos

As mesas que possuem bancos integrados serão de concreto armado, também existiram bancos com assento de madeira, com dimensões indicadas na planilha orçamentária.

Bicicletário

Serão instalados bicicletários em tubo de aço galvanizado, com capacidade para 6 bicicletas, eles serão chumbados no piso, os tubos receberam pintura do tipo esmalte.

Lixeiras

Serão instaladas lixeiras para a separação do lixo, cada conjunto possuirá 6 lixeiras em vibra de vidro, com capacidade de 20l cada uma.

Playground

Deverão ser instalados os brinquedos especificados na planilha orçamentária, seguindo suas quantidades e suas especificações.



ESTADO DA PARAÍBA PREFEITURA MUNICIPAL DE TEIXEIRA
OBRA: REFORMA DA PRAÇA MARIA DO ROSÁRIO XAVIER DE LIRA – RUA
MANOEL DANTAS, BAIRRO CENTRO, MUNICÍPIO DE TEIXEIRA – PB.

12. EQUIPAMENTOS

Academia de saúde

Abaixo temos imagens ilustrativas de cada equipamento da academia de saúde:

- Simulador de caminhada duplo:



- Simulador de remo individual:





ESTADO DA PARAÍBA PREFEITURA MUNICIPAL DE TEIXEIRA
OBRA: REFORMA DA PRAÇA MARIA DO ROSÁRIO XAVIER DE LIRA – RUA
MANOEL DANTAS, BAIRRO CENTRO, MUNICÍPIO DE TEIXEIRA – PB.

- Elíptico:



- Cavalgada simples:



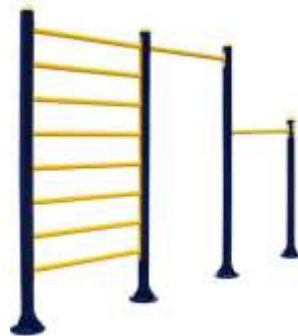
- Abdominal duplo:



ESTADO DA PARAÍBA PREFEITURA MUNICIPAL DE TEIXEIRA
OBRA: REFORMA DA PRAÇA MARIA DO ROSÁRIO XAVIER DE LIRA – RUA
MANOEL DANTAS, BAIRRO CENTRO, MUNICÍPIO DE TEIXEIRA – PB.



- Jogo de barras:



- Escada horizontal:



- Barras paralelas:



ESTADO DA PARAÍBA PREFEITURA MUNICIPAL DE TEIXEIRA
OBRA: REFORMA DA PRAÇA MARIA DO ROSÁRIO XAVIER DE LIRA – RUA
MANOEL DANTAS, BAIRRO CENTRO, MUNICÍPIO DE TEIXEIRA – PB.



- Alongador:



- Leg press duplo:



- Surf Duplo



ESTADO DA PARAÍBA PREFEITURA MUNICIPAL DE TEIXEIRA
OBRA: REFORMA DA PRAÇA MARIA DO ROSÁRIO XAVIER DE LIRA – RUA
MANOEL DANTAS, BAIRRO CENTRO, MUNICÍPIO DE TEIXEIRA – PB.



- Bicicleta de mão:



GABRIEL PAZ

ALVES:10063507480

Assinado de forma digital por
GABRIEL PAZ ALVES:10063507480
Dados: 2023.09.01 15:24:35 -03'00'

Gabriel Paz Alves

CREA/PB N°:162096205-5